

ISTITUTO NAZIONALE PREVIDENZA SOCIALE  
SEDE REGIONALE CAMPANIA  
AREA TECNICO - EDILIZIA

PROGETTO

Opere di manutenzione ordinaria ai  
piani 1° e 3° della Sede Regionale  
INPS della CAMPANIA  
via Medina, 61 - NAPOLI

TAVOLA

A1/...

SCALA 1:25

DATA  
Settembre 2009

AGG.  
Settembre 2009

AGG.

AGG.

AGG.

Archivio Files:  
CIDocL...

I Progettisti:

arch. G. RUSSO

II R.U.P.:

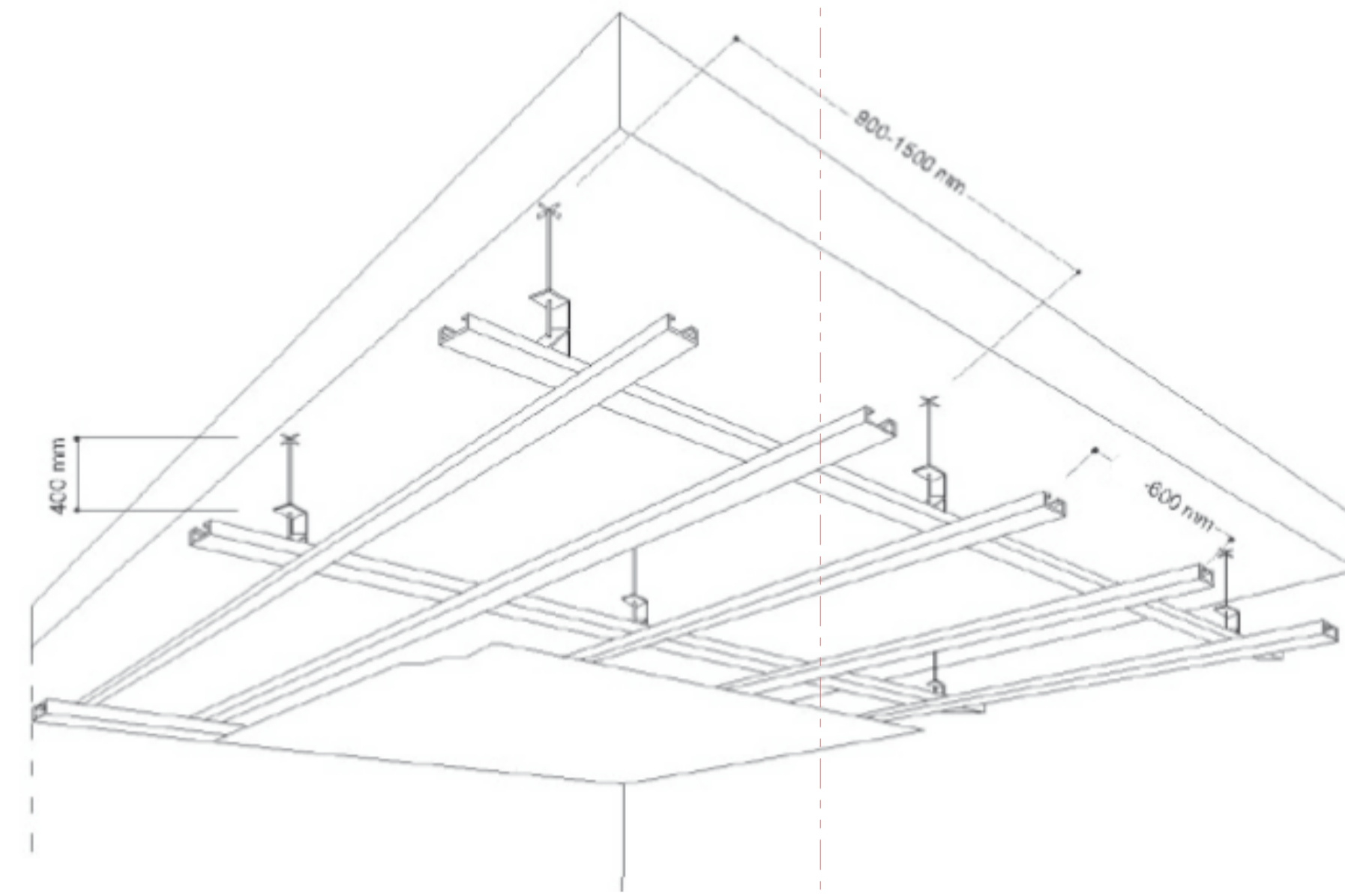
Arch. A. MARINO

ELABORATO GRAFICO REDATTO DA:

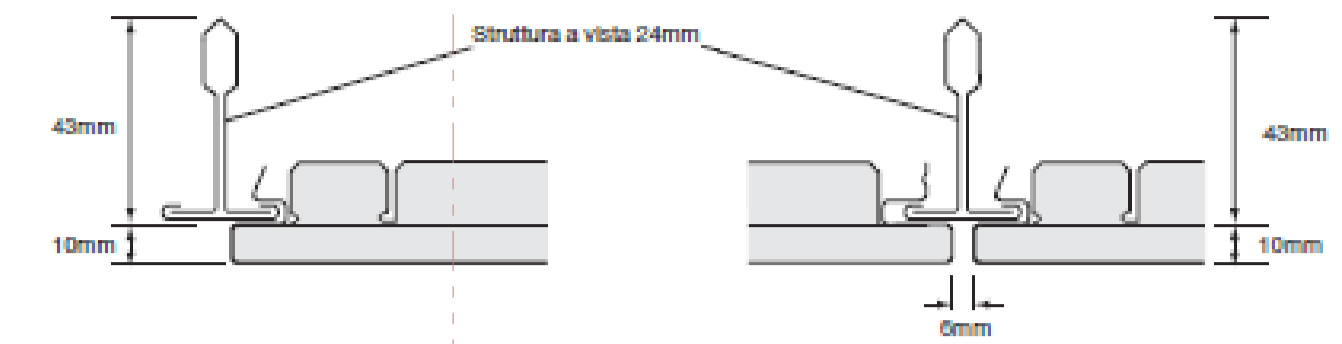
arch. Giuseppe Russo

CONTENUTO:

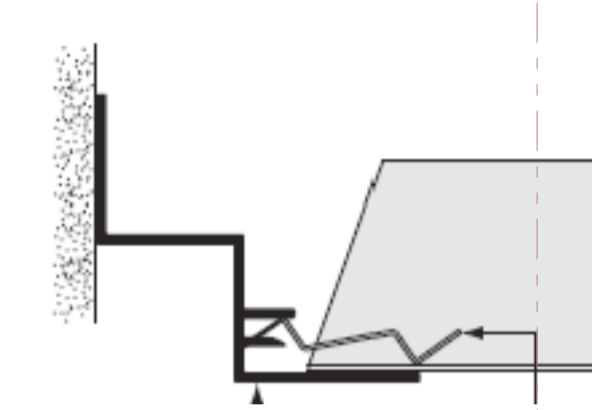
CONTROSOFFITTO



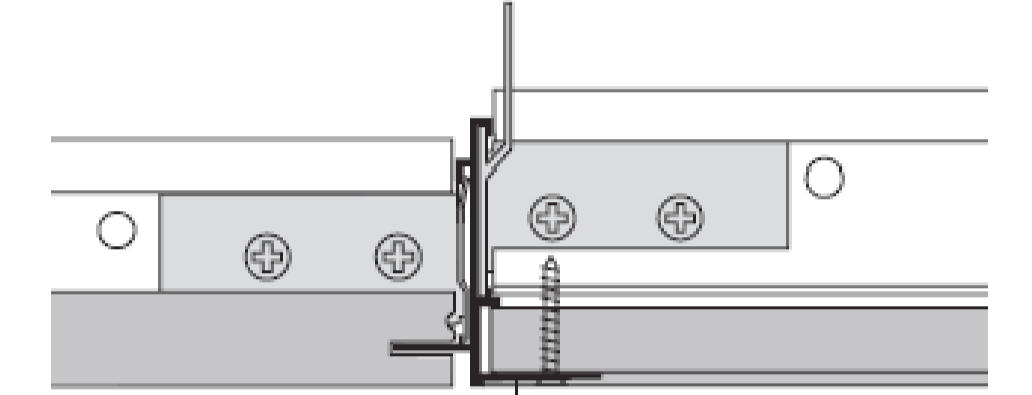
Schema di montaggio struttura portante



Schema sezione pannelli e struttura a scomparsa



Soluzione perimetrale



Soluzione attacco pannello - cartongesso

PIANO PRIMO

PIANO PRIMO

