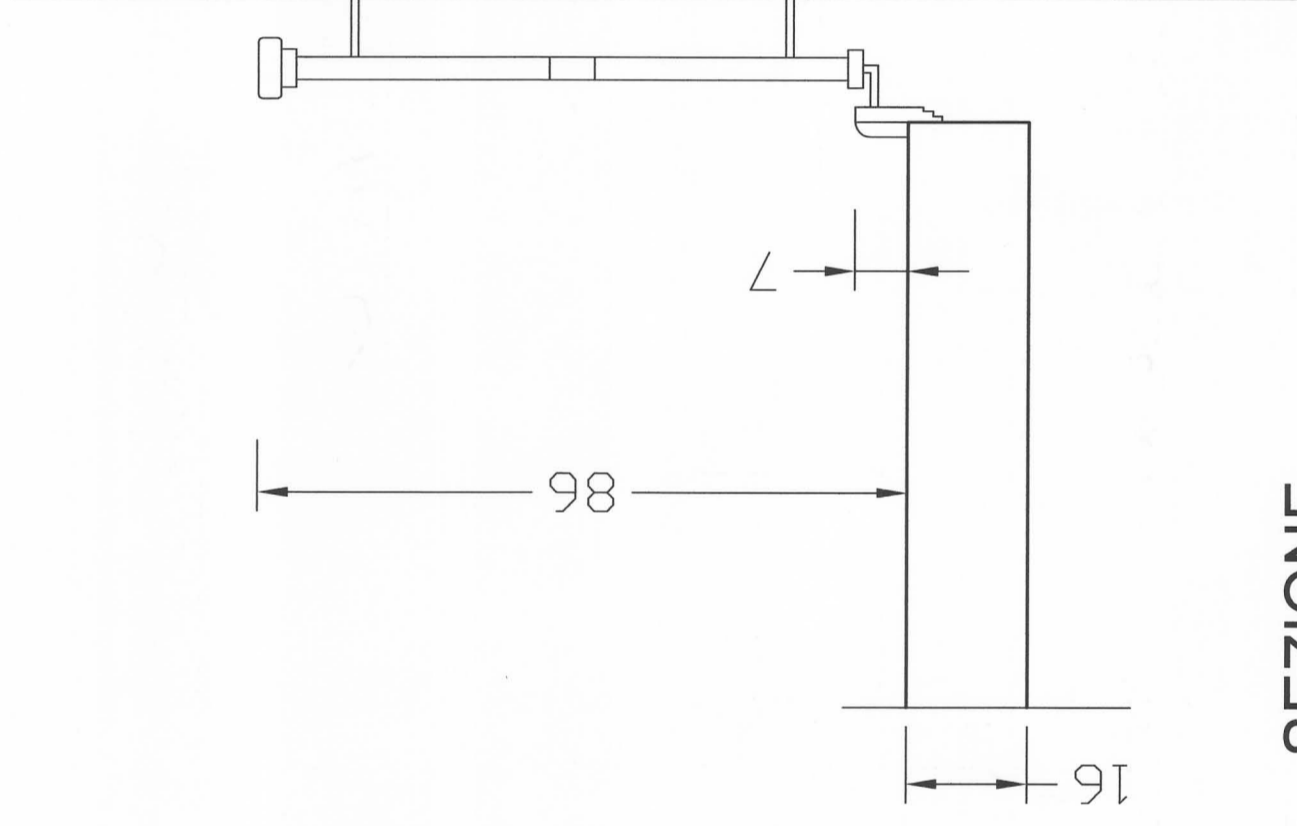


**PARTICOLARE BATTISCOPA
PARAPETTO P. 2°/3° IN LEGNO**

rapp. 1:10

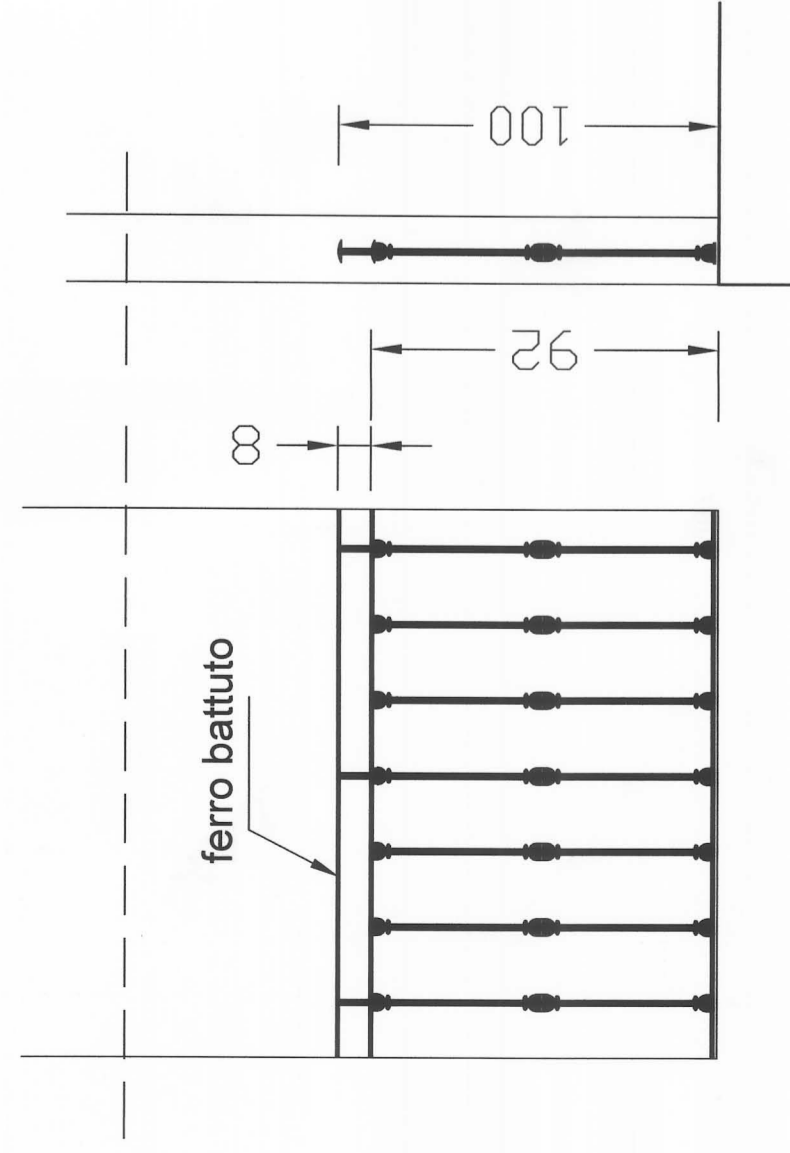
STATO ATTUALE



SEZIONE

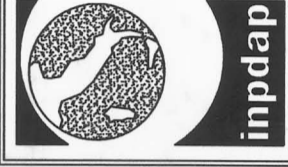
STAMPATO IN ITALY

STATO TRASFORMATO



PROSPETTO

SEZIONE



DIREZIONE COMPARTIMENTALE TOSCANA
CONSULENZA PROFESSIONALE TECNICO EDILIZIA
VIA TORTA, 14 - 50122 FIRENZE

**FIRENZE - VIA TORTA 14
LAVORI DI MANUTENZIONE
SEDE COMPARTIMENTALE**

PROGETTO ESECUTIVO

PARTICOLARI RINGHIERE IN FERRO E
IN LEGNO

DISEGNATO DA:
O. TIRANTE

PROGETTISTI:
Arch. T. ROMEO

Geom. T. ALIOTTA

TAV.

5

RAPP. 1:10-1:20

DATA OTTOBRE 2007

AGG.

