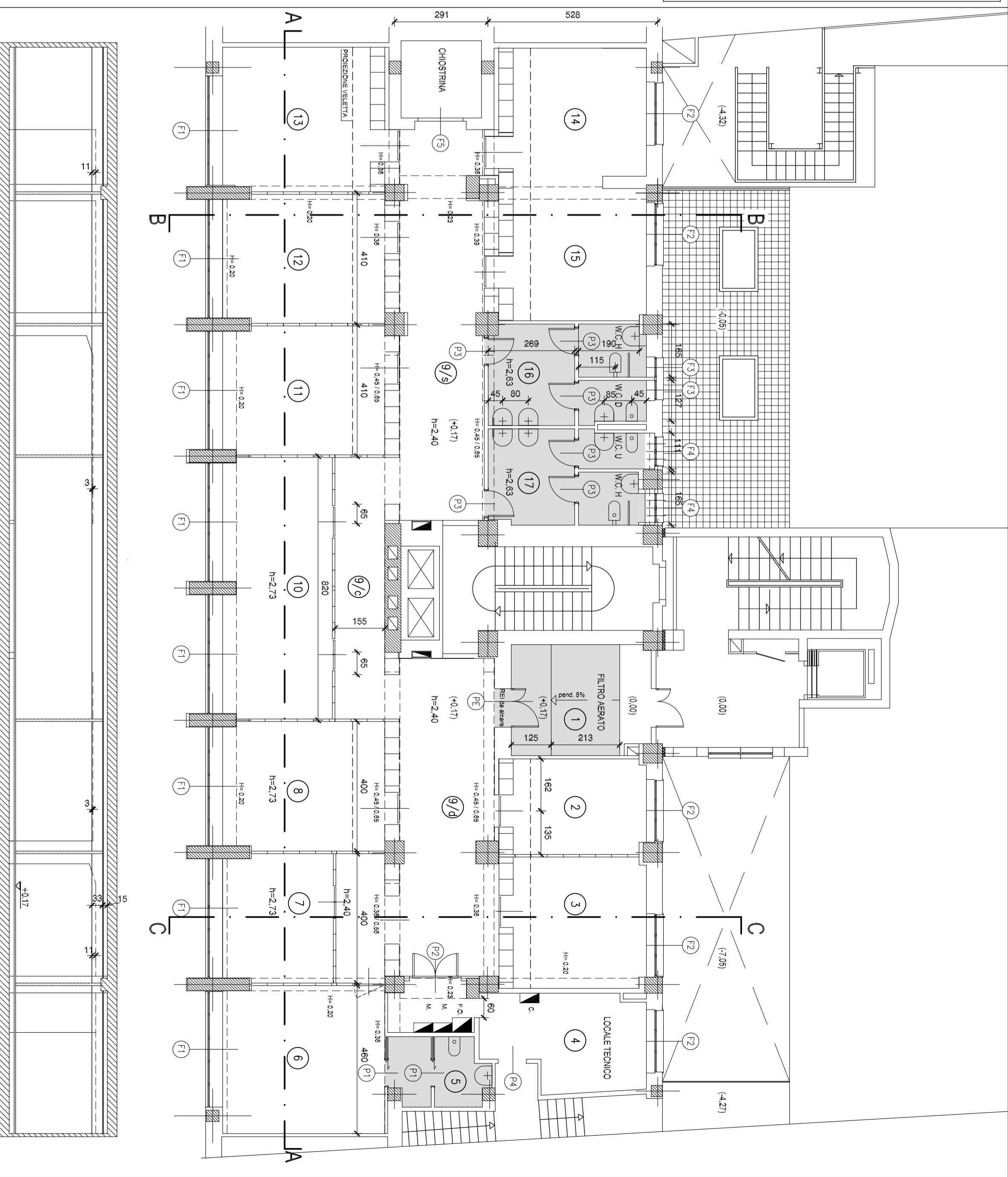
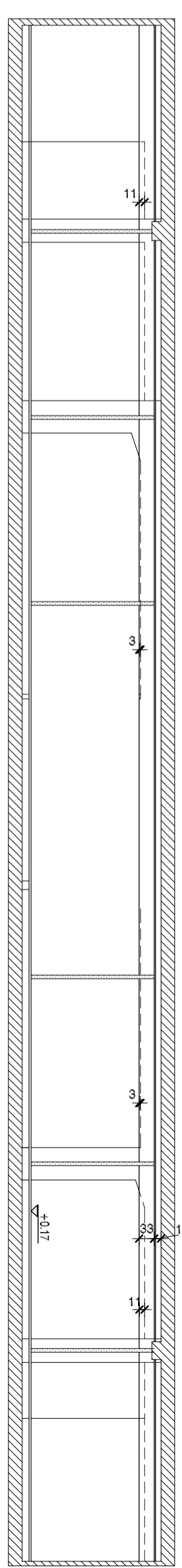
		Direzione regionale INPS Friuli V. Giulia Area tecnico edilizia centrale e regionale	
Appalto per la ristrutturazione del piano 1° Sede regionale INPS Friuli V. Giulia Trieste - via C. Battisti 10/D		TAVOLA A3	
Oggetto: Progetto architettonico PROGETTO : PIANTA E SEZIONI		RAPP. 1:100	
Progetto architettonico Arch. Cinzia Colduta		AGGIORNAMENTI	
Progetto imp. climatizzazione Ing. Aldo Zonta		DATA : Nov. 2009	
Progetto imp. elettrici e simili P. i. Antonio R. Mele		RESPONSABILE UNICO DEL PROCEDIMENTO: Ing. Gennaro Cangiano	
DIMENSIONI CODICE			



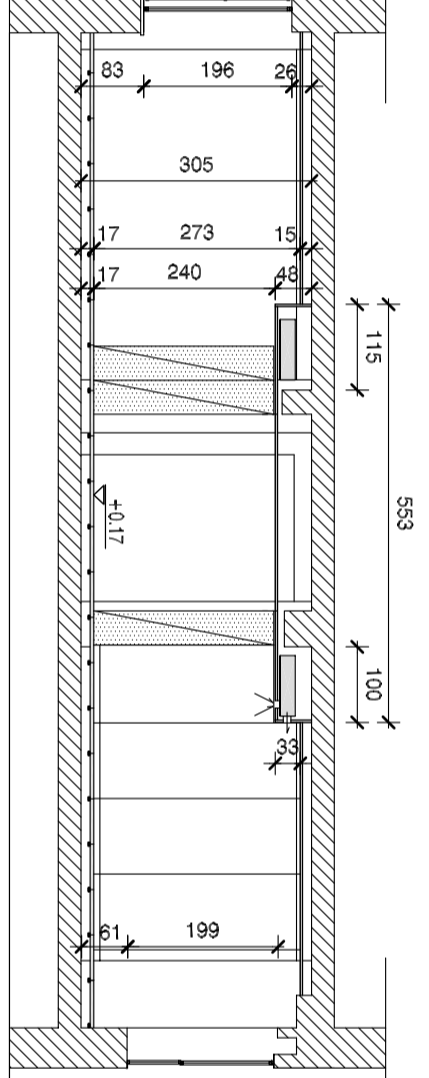
- LEGENDA**
- (+...) QUOTA PAVIMENTO FINITO
 - ① DENOMINAZIONE AMBIENTI
 - ① INFISSI INTERNI ED ESTERNI
 - ①.E INFISSI ESISTENTI DA RIUTILIZZARE
 - MASSETTO ALLEGGERITO

N.B. le quote sono al finito

SEZIONE A-A



SEZIONE B-B



SEZIONE C-C

