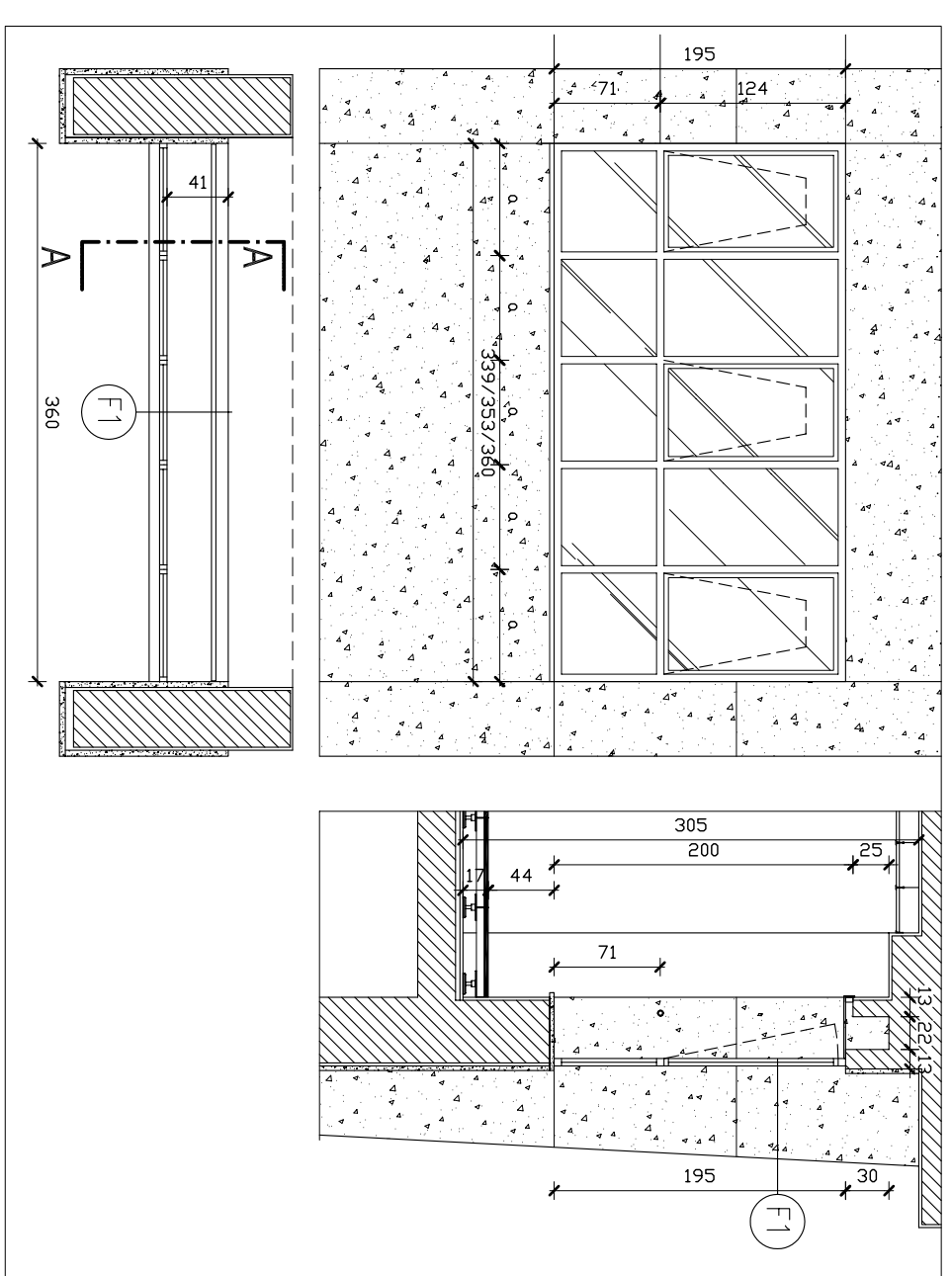
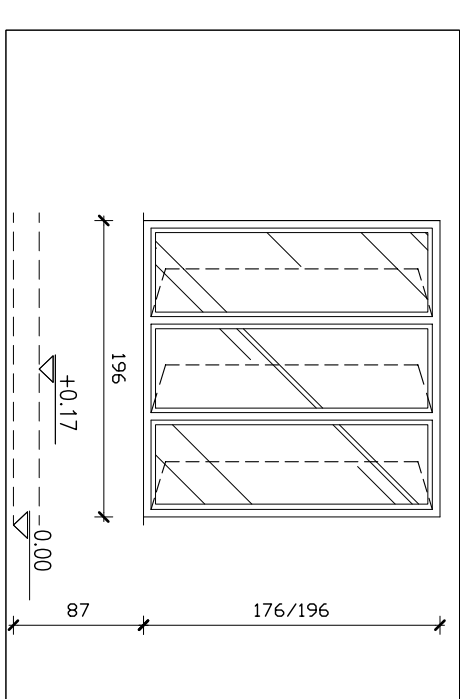
	
Direzione regionale MPS Friuli V. Giulia Area tecnico edilizia centrale e regionale	
Appalto per la ristrutturazione del piano 1° Sede regionale MPS Friuli V. Giulia Trieste – via C. Battisti 10/D	
TAVOLA A6	RAPP. 1:50
DATA: Nov. 2009	AGGIORNAMENTI
Progetto architettonico Arch. Cinzia Cololupo	Progetto imp. climatizzazione Ing. Aldo Zentà
Progetto imp. elettrici e simili P. I. Antonio R. Male	RESPONSABILE UNICO DEL PROCEDIMENTO: Ing. Gennaro Cangianno
DIMENSIONI CODICE	

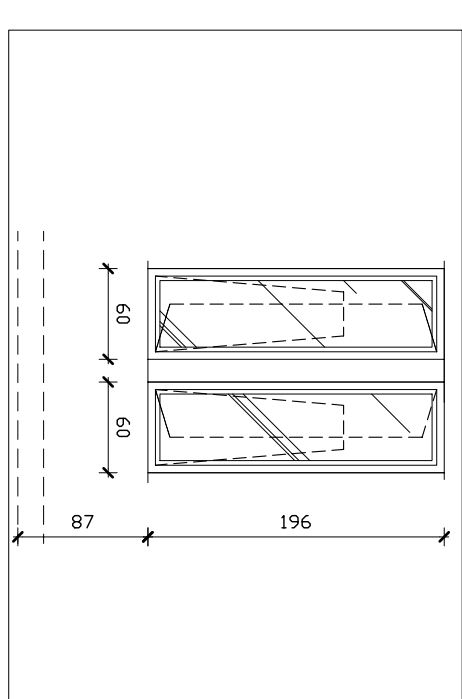
INFISSI ESTERNI



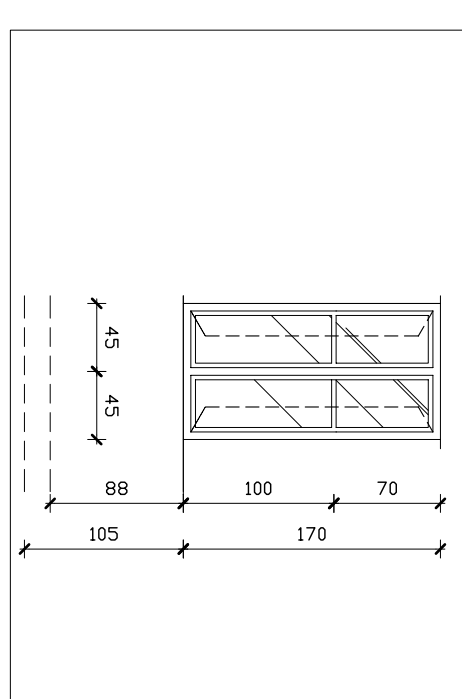
SIGLA	F1	QUANTITA'	8
UBICAZIONE	Ambienti 6 - 7 - 8 - 10 - 11 - 12 - 13		
DESCRIZIONE	Profili in alluminio anodizzato a TT N.2 moduli fissi e n. 3 moduli apribili a vassata. Vetro camera (sesta e quarto mm: 4mm; 16mm stratificato basso emissivo mm:5)		
NOTE	Scossalino di lamiera di alluminio segnaata per componenti sup./inf./laterali Maniglie orizzontali		



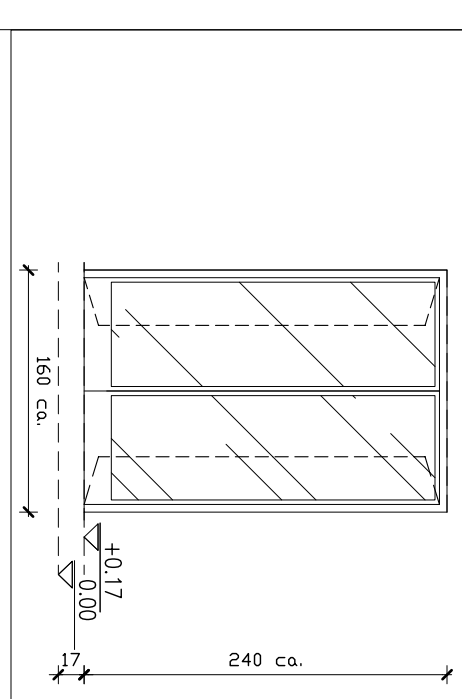
SIGLA	F2	QUANTITA'	5
UBICAZIONE	Ambienti 2 - 3 - 4 - 14 - 15		
DESCRIZIONE	Come F1 N.3 elementi con apertura verso l'interno ad ante		
NOTE			



SIGLA	F3	QUANTITA'	1
UBICAZIONE	Servizi igienici 16		
DESCRIZIONE	Come F1 N.2 elementi con apertura ad ante e ribalta (interna) Vetro come F1 con superficie opacizzata con acido		
NOTE			

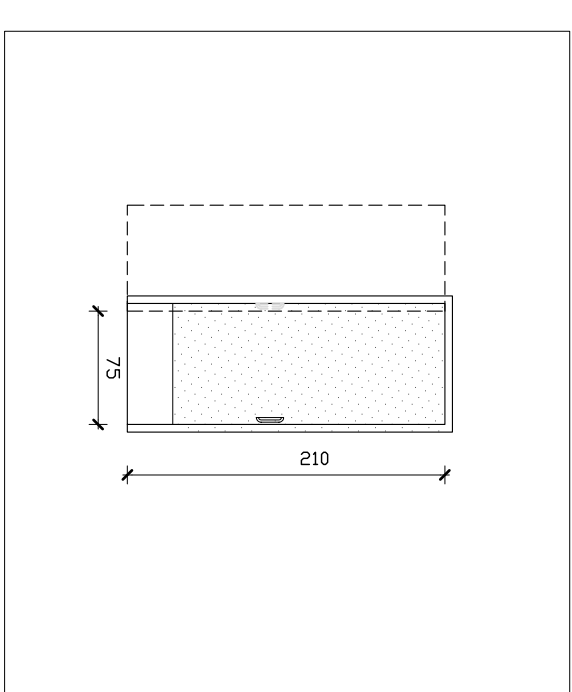


SIGLA	F4	QUANTITA'	2
UBICAZIONE	Servizi igienici 17		
DESCRIZIONE	Come F1 N.2 elementi con apertura ad ante Vetro come F1 con superficie opacizzata con acido		
NOTE			

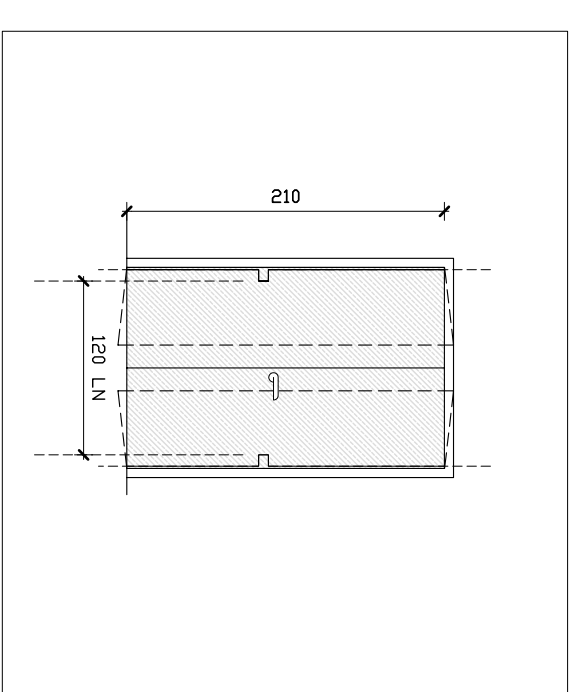


SIGLA	F5	QUANTITA'	1
UBICAZIONE	Ambiente s/s		
DESCRIZIONE	Come F1 N.2 elementi con apertura ad ante Vetro come F1 con superficie opacizzata con acido		
NOTE			

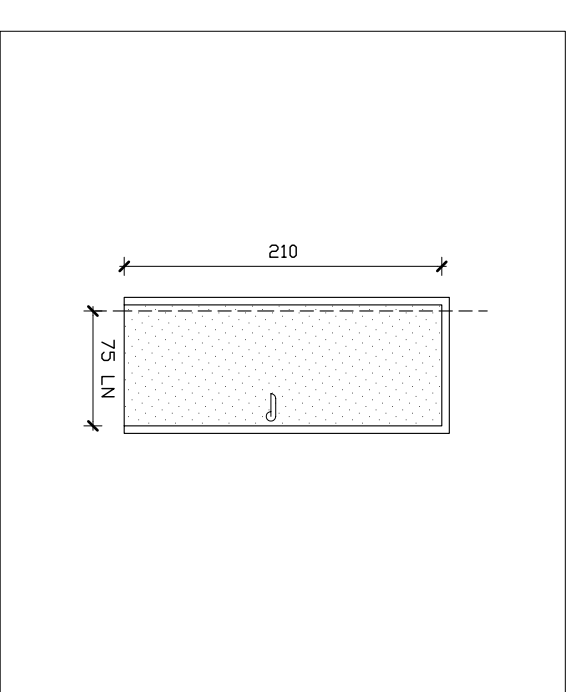
INFISSI INTERNI



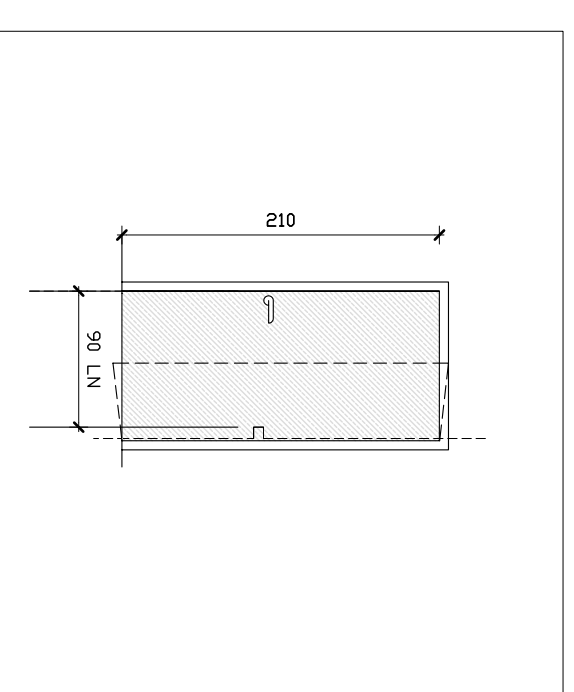
SIGLA	F1	QUANTITA'	2
UBICAZIONE	Servizi igienici 5		
DESCRIZIONE	Porta scorrevole di legno (rovere stanziale) Luce netta = n. 0,75 secondo definizione dell' DLgs 81/2008		
NOTE	Maniglia verticale in/est con serratura speciale		



SIGLA	P2	QUANTITA'	1
UBICAZIONE	Locale tecnico 4		
DESCRIZIONE	Porta REI 120 Acciaio ad alta resistenza verniciato a spruzzo con polveri epossidiche Luce netta = n. 1,20 secondo definizione dell' DLgs 81/2008		
NOTE	Sensori di allarme Maniglia a leva in acciaio neriata di PVC e serratura speciale		



SIGLA	P3	QUANTITA'	6
UBICAZIONE	Servizi igienici 16 - 17		
DESCRIZIONE	Legno e rivestimento in robbiato rovere Luce netta = n.0,75 secondo definizione dell' DLgs 81/2008		
NOTE	N.2 maniglia a leva in acciaio inox (torre antitarzo) e n. 4 maniglia con serrature speciali con separazione chiudiseparato, apribili all'esterno con passe-partout (wp)		



SIGLA	P4	QUANTITA'	1
UBICAZIONE	Locale tecnico 4		
DESCRIZIONE	Porta REI 120 Acciaio ad alta resistenza verniciato a spruzzo con polveri epossidiche Luce netta = n.0,50 secondo definizione dell' DLgs 81/2008		
NOTE	Sensori di allarme Maniglia a leva in acciaio neriata di PVC e serratura speciale		