

## SITUAZIONE ANTE OPERAM - P.T.

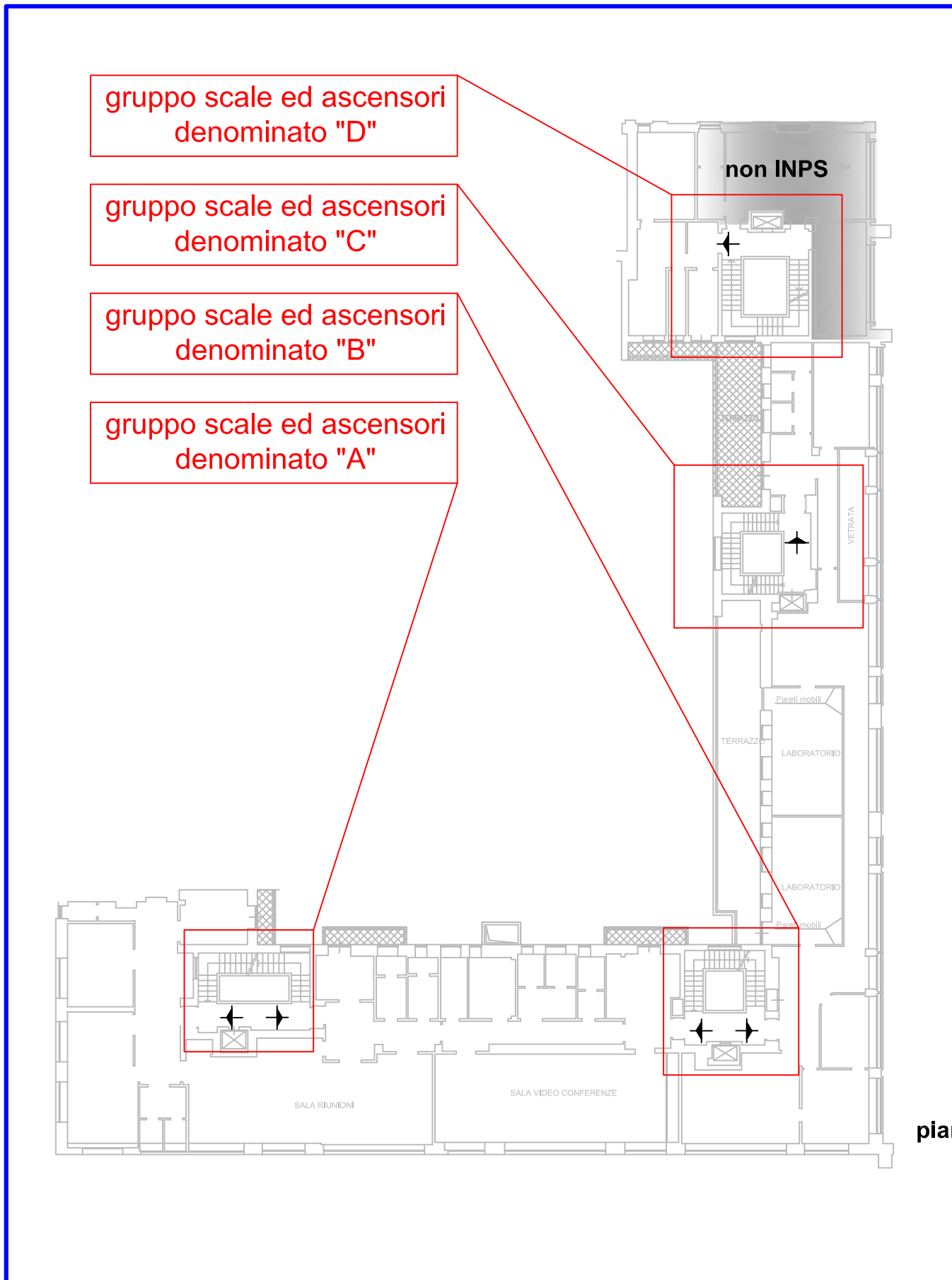


**ISTITUTO NAZIONALE DELLA  
PREVIDENZA SOCIALE**  
COORDINAMENTO GENERALE TECNICO EDILIZIO  
Ufficio IX


EDIFICIO: Torino Regionale  
Via Frola - Torino  
PIANO TERRENO

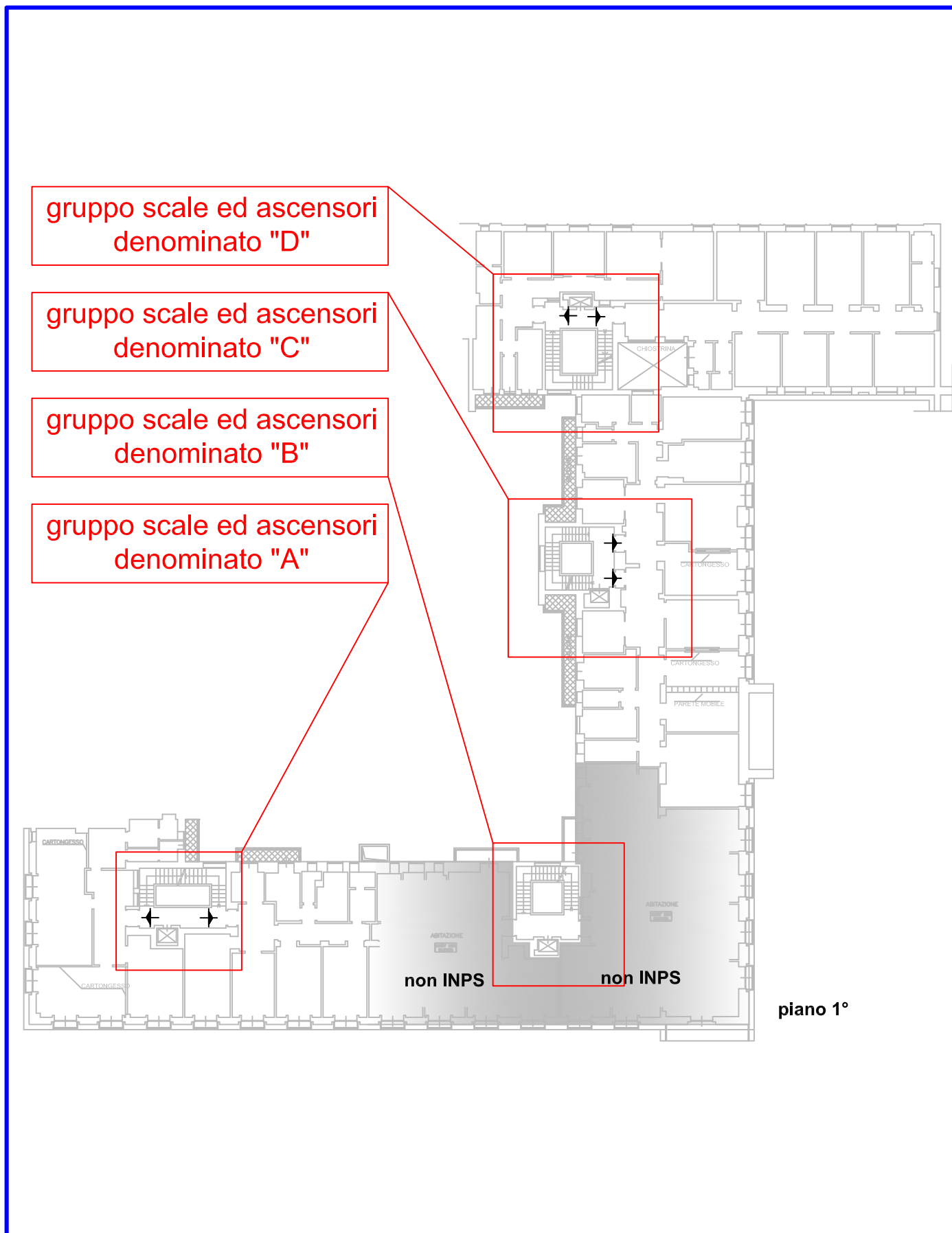
**INSTALLAZIONE DI  
SISTEMA DI  
CONTROLLO ACCESSI**

tavola n° 16 - 01	
scala	
progetto: Ing. Giovanni Stalio	
rev.	data
0	Ottobre 2009
1	
2	



## SITUAZIONE ANTE OPERAM - P.AMM.

 <p><b>ISTITUTO NAZIONALE DELLA PREVIDENZA SOCIALE</b> COORDINAMENTO GENERALE TECNICO EDILIZIO Ufficio IX</p>	<p>EDIFICIO: Torino Regionale Via Frola - Torino PIANO AMMEZZATO</p>	<p>tavola n° <b>16 - 02</b></p>		
	<p><b>INSTALLAZIONE DI SISTEMA DI CONTROLLO ACCESSI</b></p>	<p>scala progetto: Ing. Giovanni Stalio</p>		
		<p>rev.</p>	<p>data</p>	
		<p>0</p>	<p>Ottobre 2009</p>	
	<p>1</p>			
	<p>2</p>			



## SITUAZIONE ANTE OPERAM - P. 1°.



**ISTITUTO NAZIONALE DELLA  
PREVIDENZA SOCIALE**  
COORDINAMENTO GENERALE TECNICO EDILIZIO  
Ufficio IX

EDIFICIO: Torino Regionale  
Via Frola - Torino  
PIANO 1°

**INSTALLAZIONE DI  
SISTEMA DI  
CONTROLLO ACCESSI**

tavola n° **16 - 03**

scala

progetto: Ing. Giovanni Stalio

rev.

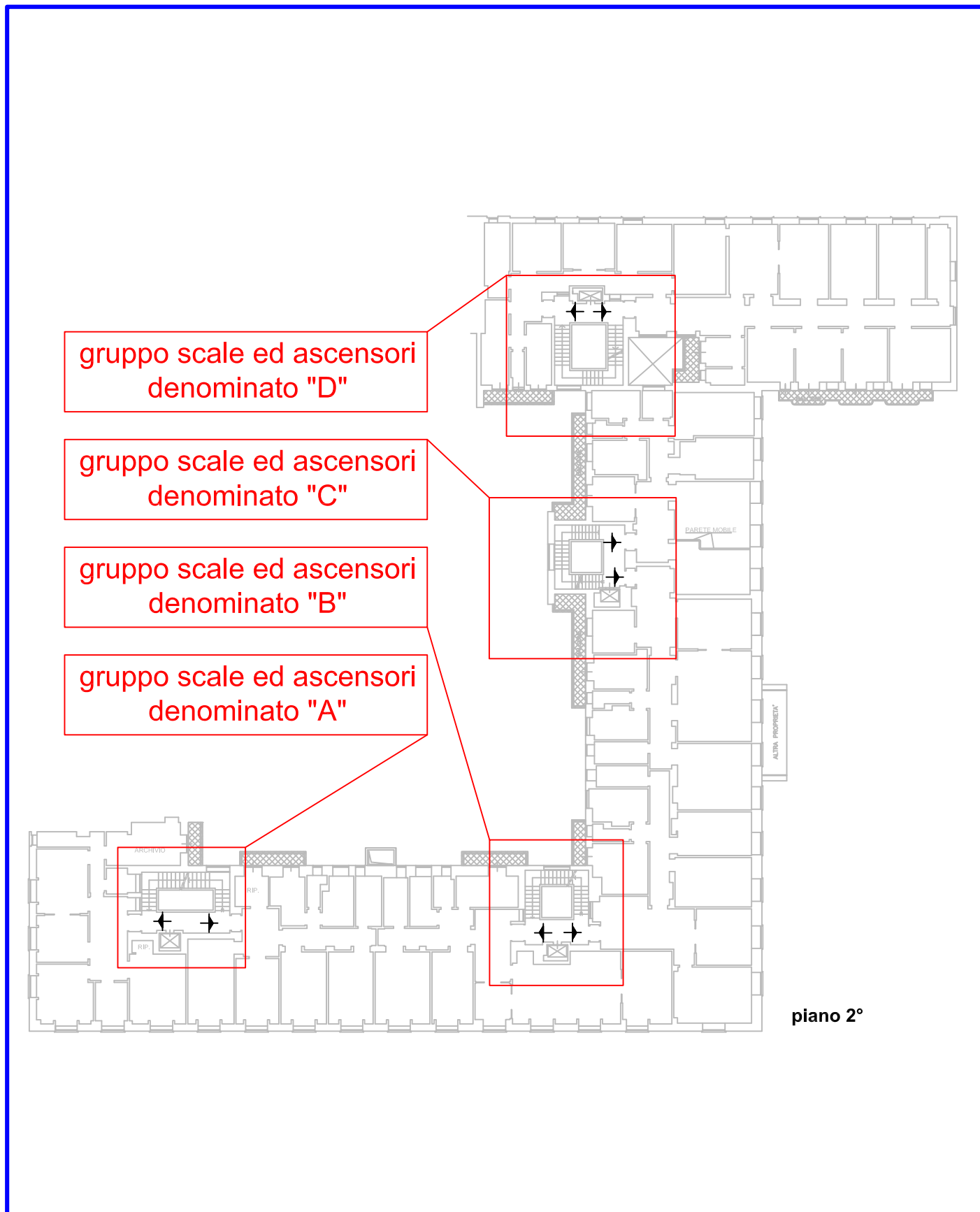
data

0


Ottobre 2009

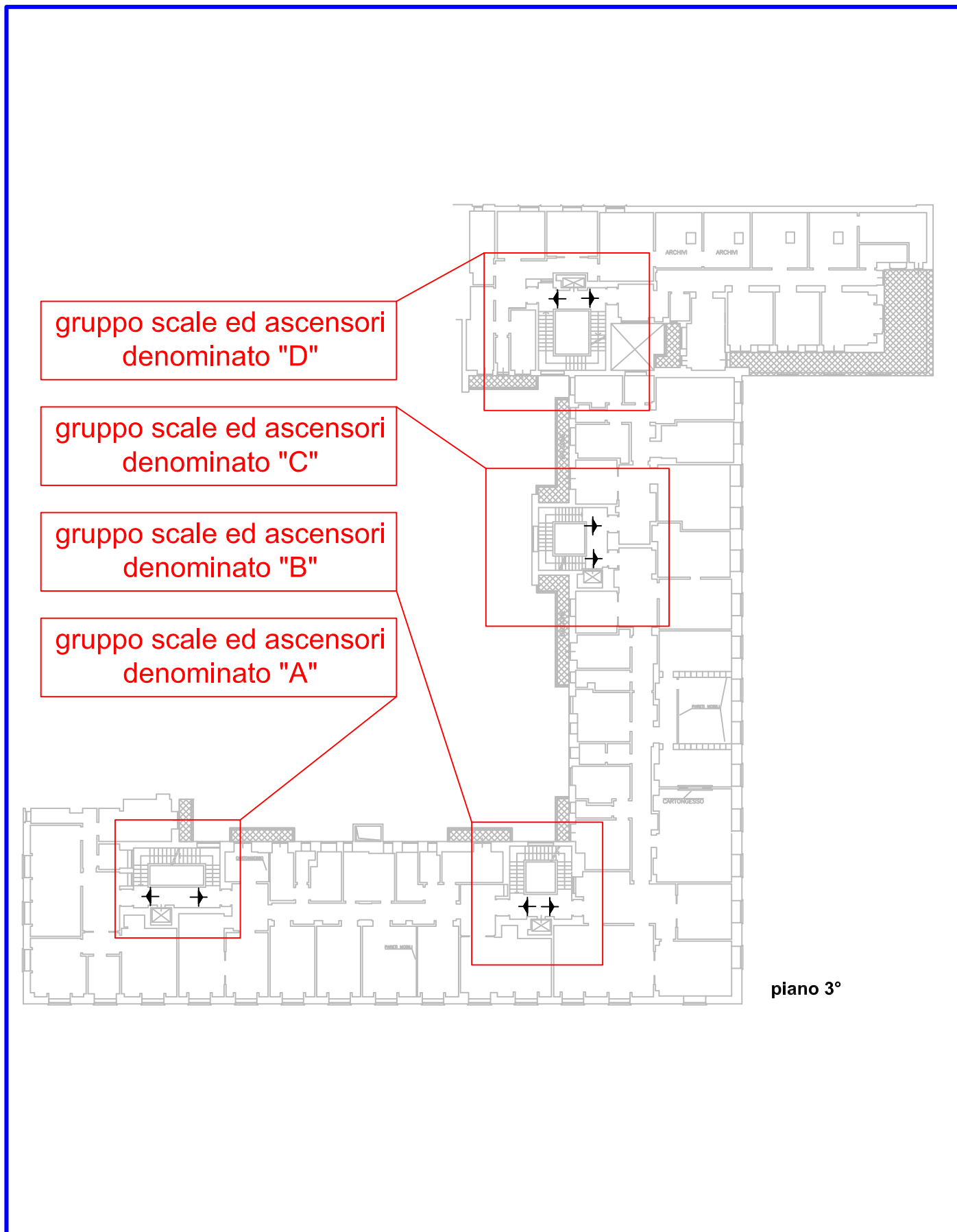
1

2



## SITUAZIONE ANTE OPERAM - P. 2°.

 <p><b>ISTITUTO NAZIONALE DELLA PREVIDENZA SOCIALE</b> COORDINAMENTO GENERALE TECNICO EDILIZIO Ufficio IX</p>	<p>EDIFICIO: Torino Regionale Via Frola - Torino PIANO 2°</p>	<p>tavola n° <b>16 - 04</b></p>	
	<p><b>INSTALLAZIONE DI SISTEMA DI CONTROLLO ACCESSI</b></p>	<p>scala progetto: Ing. Giovanni Stallo</p>	
<p>rev.</p>		<p>data</p>	
<p>0</p>		<p>Ottobre 2009</p>	
<p>1</p>			
	<p>2</p>		



## SITUAZIONE ANTE OPERAM - P. 3°.



**ISTITUTO NAZIONALE DELLA  
PREVIDENZA SOCIALE**  
COORDINAMENTO GENERALE TECNICO EDILIZIO  
Ufficio IX

EDIFICIO: Torino Regionale  
Via Frola - Torino  
PIANO 3°

**INSTALLAZIONE DI  
SISTEMA DI  
CONTROLLO ACCESSI**

tavola n° **16 - 05**

scala

progetto: Ing. Giovanni Stalio

rev.

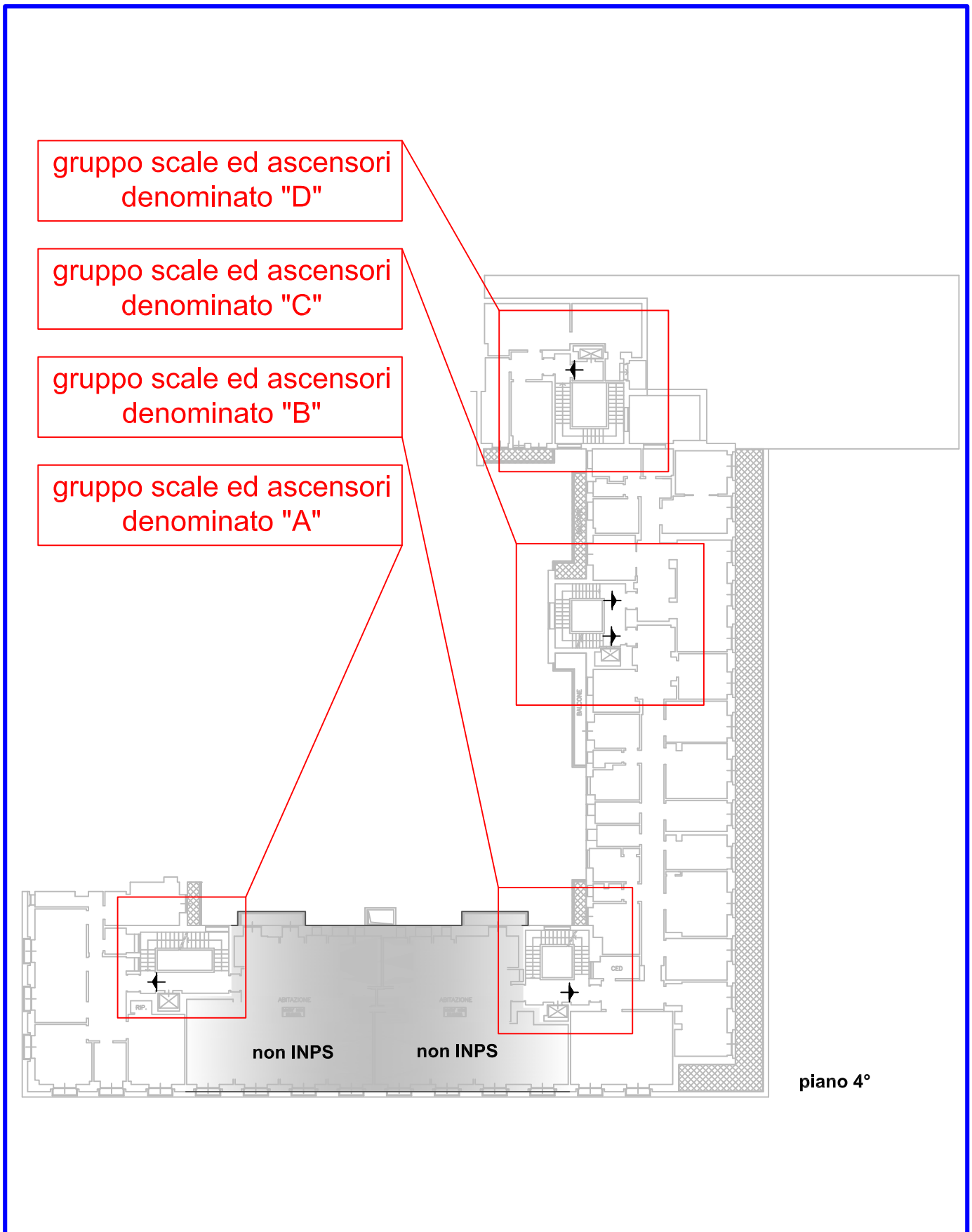
data

0

16 Ottobre 2009

1

2



## SITUAZIONE ANTE OPERAM - P. 4°.



**ISTITUTO NAZIONALE DELLA  
PREVIDENZA SOCIALE**  
COORDINAMENTO GENERALE TECNICO EDILIZIO  
Ufficio IX

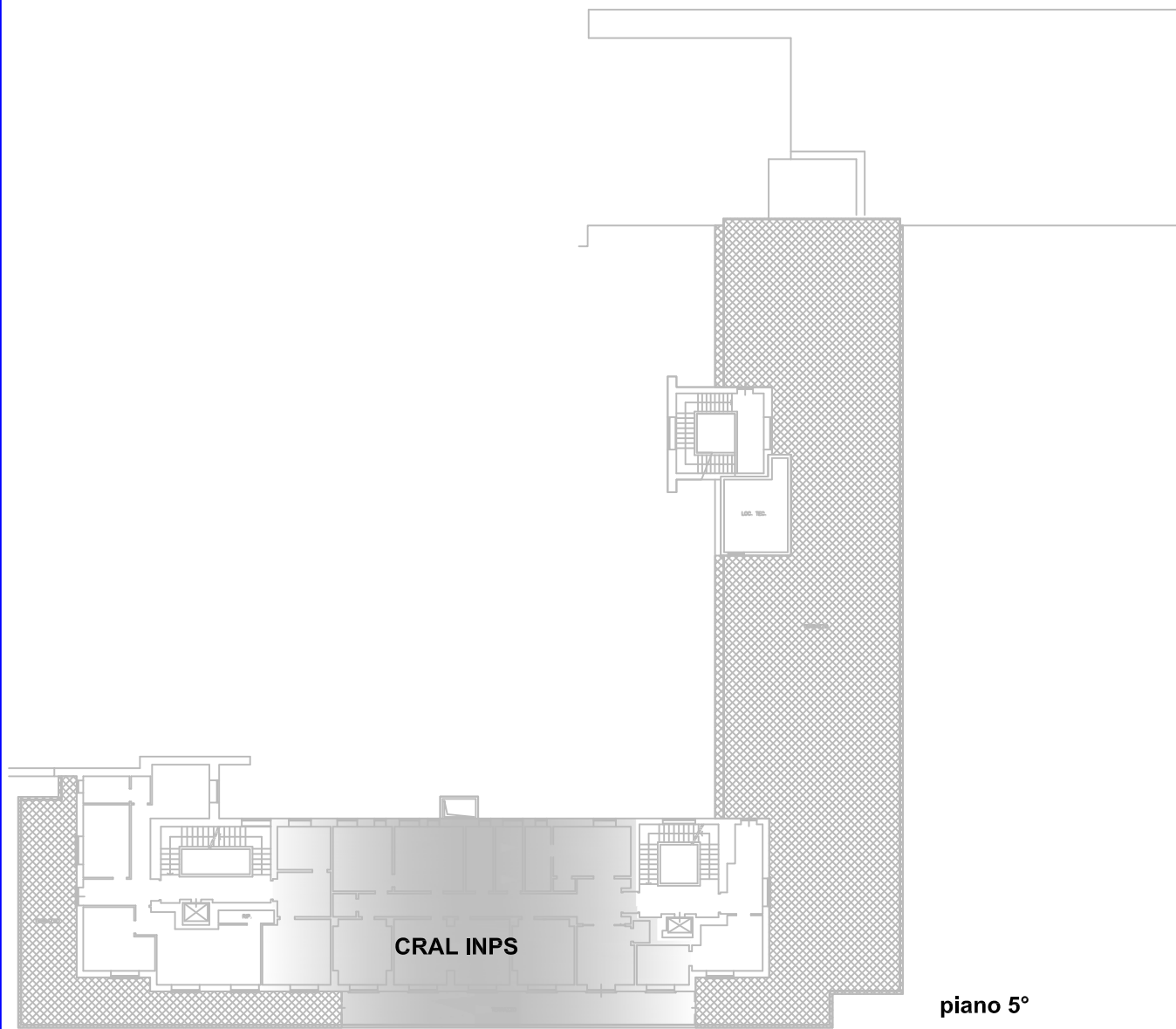
EDIFICIO: Torino Regionale  
Via Frola - Torino  
PIANO 4°

**INSTALLAZIONE DI  
SISTEMA DI  
CONTROLLO ACCESSI**

tavola n° 16 - 06

scala  
progetto: Ing. Giovanni Stalio

rev.	data
0	Ottobre 2009
1	
2	



## SITUAZIONE ANTE OPERAM - P. 5°.

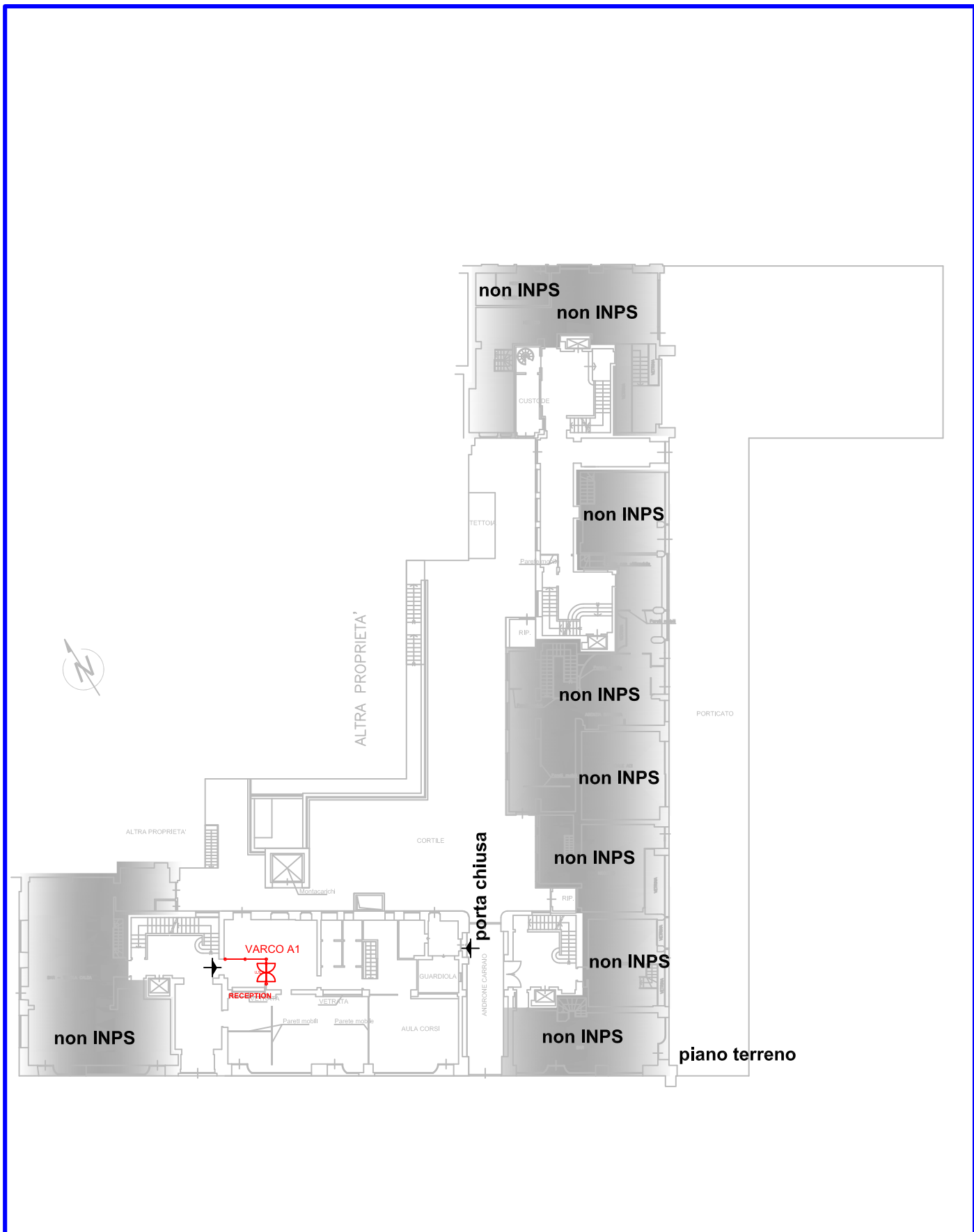


**ISTITUTO NAZIONALE DELLA  
PREVIDENZA SOCIALE**  
COORDINAMENTO GENERALE TECNICO EDILIZIO  
Ufficio IX


EDIFICIO: Torino Regionale  
Via Frola - Torino  
PIANO 5°

**INSTALLAZIONE DI  
SISTEMA DI  
CONTROLLO ACCESSI**

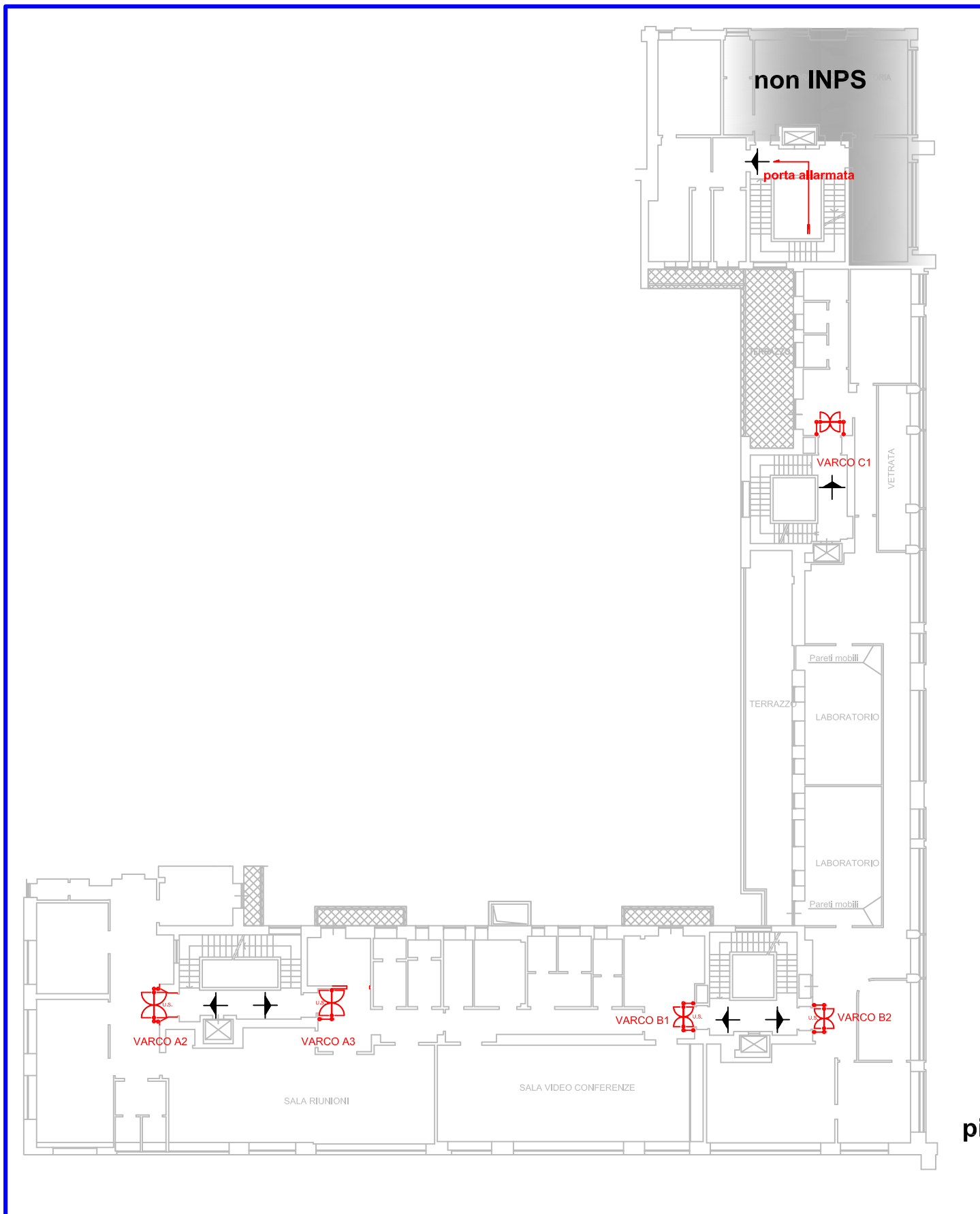
tavola n° <b>16 - 07</b>	
scala	
progetto: Ing. Giovanni Stalio	
rev.	data
0	Ottobre 2009
1	
2	




## SITUAZIONE POST OPERAM - P.T.

 <p><b>ISTITUTO NAZIONALE DELLA PREVIDENZA SOCIALE</b> COORDINAMENTO GENERALE TECNICO EDILIZIO Ufficio IX</p>	<p>EDIFICIO: Torino Regionale Via Frola - Torino PIANO TERRENO</p>	<p>tavola n° <b>16 - 08</b></p>								
	<p><b>INSTALLAZIONE DI SISTEMA DI CONTROLLO ACCESSI</b></p>	<p>scala progetto: Ing. Giovanni Stalio</p>	<table border="1"> <thead> <tr> <th>rev.</th> <th>data</th> </tr> </thead> <tbody> <tr> <td>0</td> <td>Ottobre 2009</td> </tr> <tr> <td>1</td> <td></td> </tr> <tr> <td>2</td> <td></td> </tr> </tbody> </table>	rev.	data	0	Ottobre 2009	1		2
rev.	data									
0	Ottobre 2009									
1										
2										





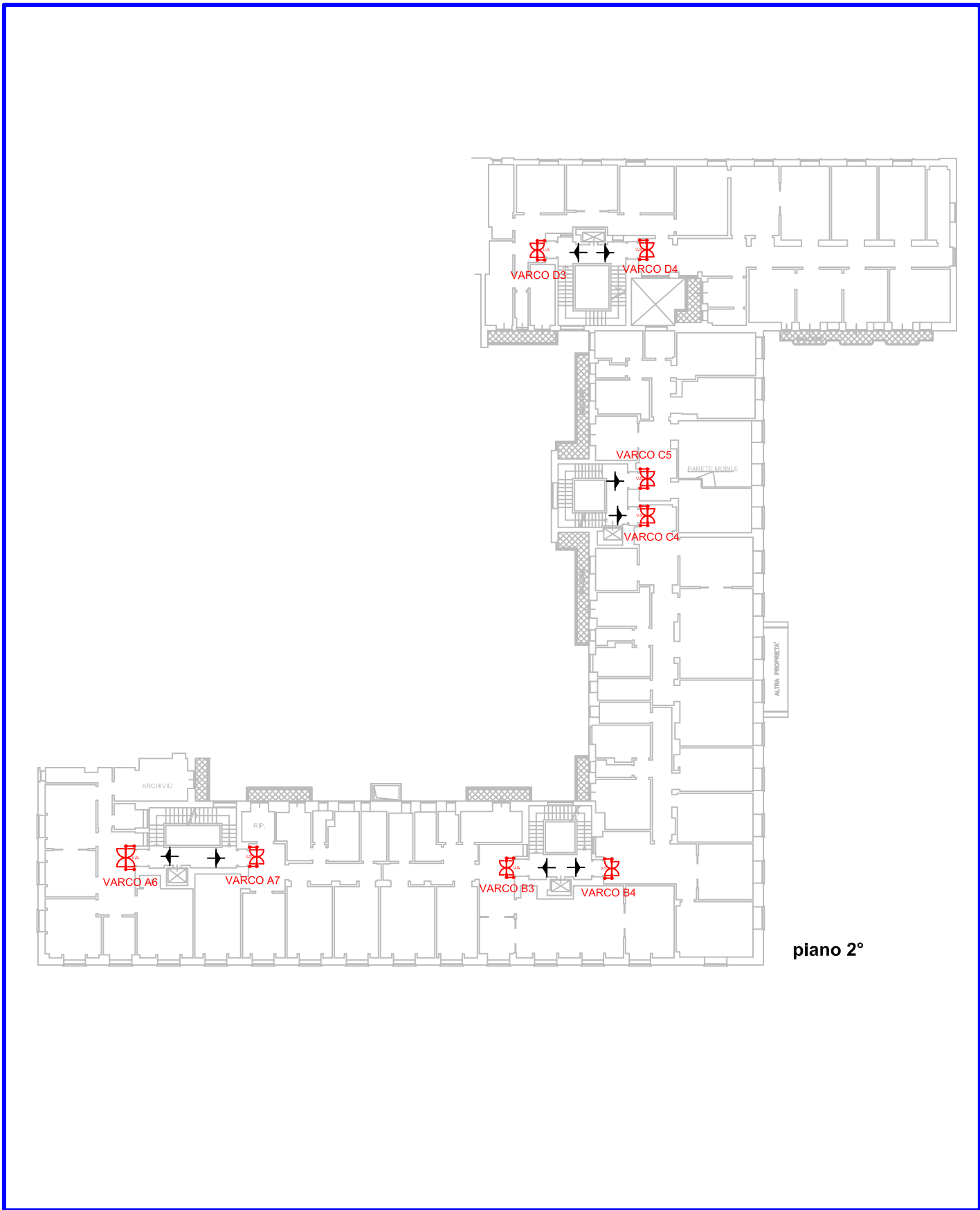
## SITUAZIONE POST OPERAM - P.AMM.

	<b>ISTITUTO NAZIONALE DELLA PREVIDENZA SOCIALE</b> COORDINAMENTO GENERALE TECNICO EDILIZIO Ufficio IX	<b>EDIFICIO: Torino Regionale</b> Via Frola - Torino PIANO AMMEZZATO	<b>tavola n° 16 - 09</b> <b>scala</b> progetto: Ing. Giovanni Stalio
	<b>INSTALLAZIONE DI SISTEMA DI CONTROLLO ACCESSI</b>	<b>rev.</b> 0 1 2	<b>data</b> Ottobre 2009



## SITUAZIONE POST OPERAM - P.1°

 <b>ISTITUTO NAZIONALE DELLA PREVIDENZA SOCIALE</b> COORDINAMENTO GENERALE TECNICO EDILIZIO Ufficio IX	EDIFICIO: Torino Regionale Via Frola - Torino PIANO 1°	tavola n° <b>16 - 10</b> scala progetto: Ing. Giovanni Stallo							
	<b>INSTALLAZIONE DI SISTEMA DI CONTROLLO ACCESSI</b>	<table border="1"> <thead> <tr> <th>rev.</th> <th>data</th> </tr> </thead> <tbody> <tr> <td>0</td> <td>Ottobre 2009</td> </tr> <tr> <td>1</td> <td></td> </tr> <tr> <td>2</td> <td></td> </tr> </tbody> </table>	rev.	data	0	Ottobre 2009	1		2
rev.	data								
0	Ottobre 2009								
1									
2									



piano 2°

## SITUAZIONE POST OPERAM - P.2°



**ISTITUTO NAZIONALE DELLA  
PREVIDENZA SOCIALE**  
COORDINAMENTO GENERALE TECNICO EDILIZIO  
Ufficio IX

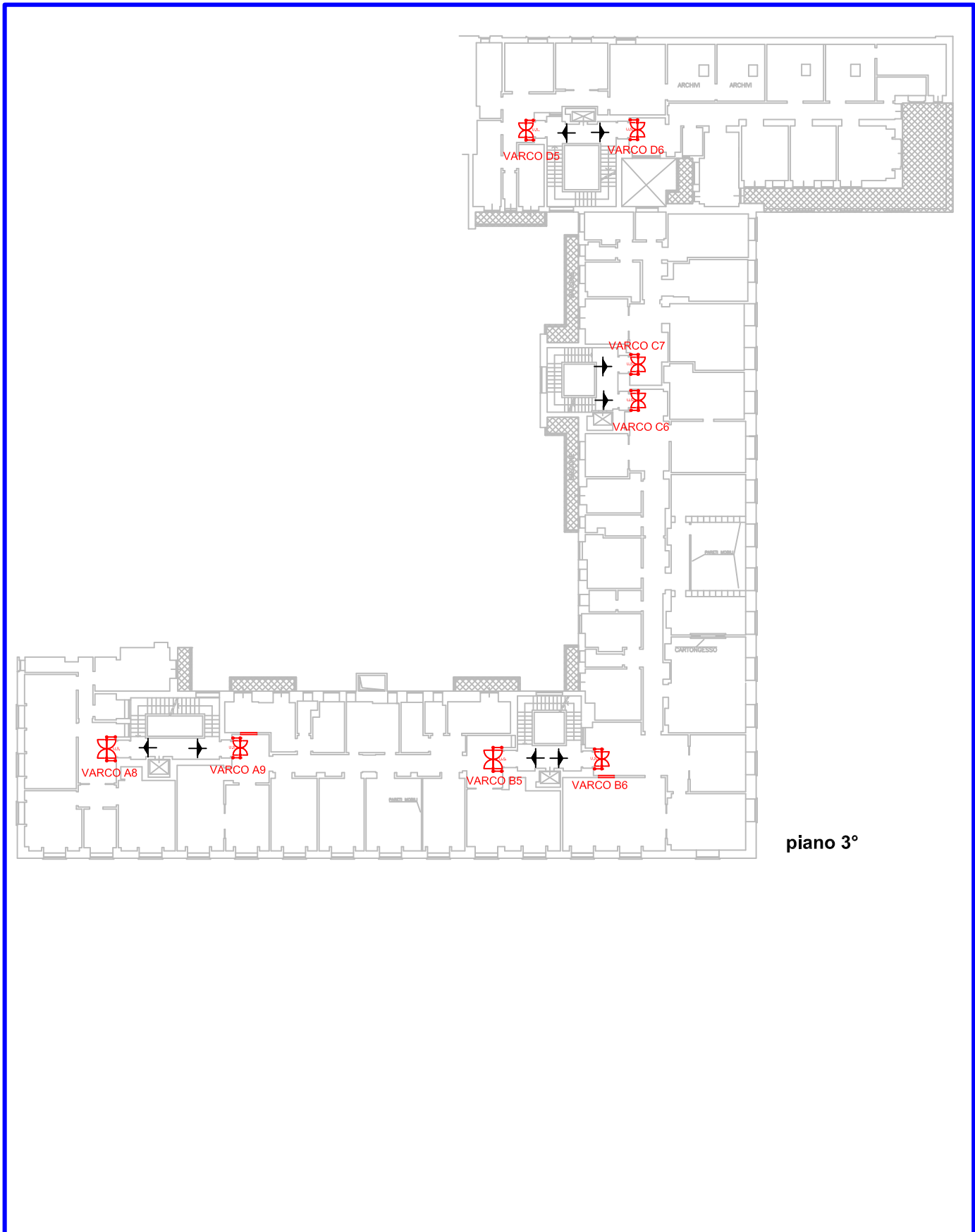
EDIFICIO: Torino Regionale  
Via Frola - Torino  
PIANO 2°

**INSTALLAZIONE DI  
SISTEMA DI  
CONTROLLO ACCESSI**

tavola n° 16 - 11

scala  
progetto: Ing. Giovanni Stalio

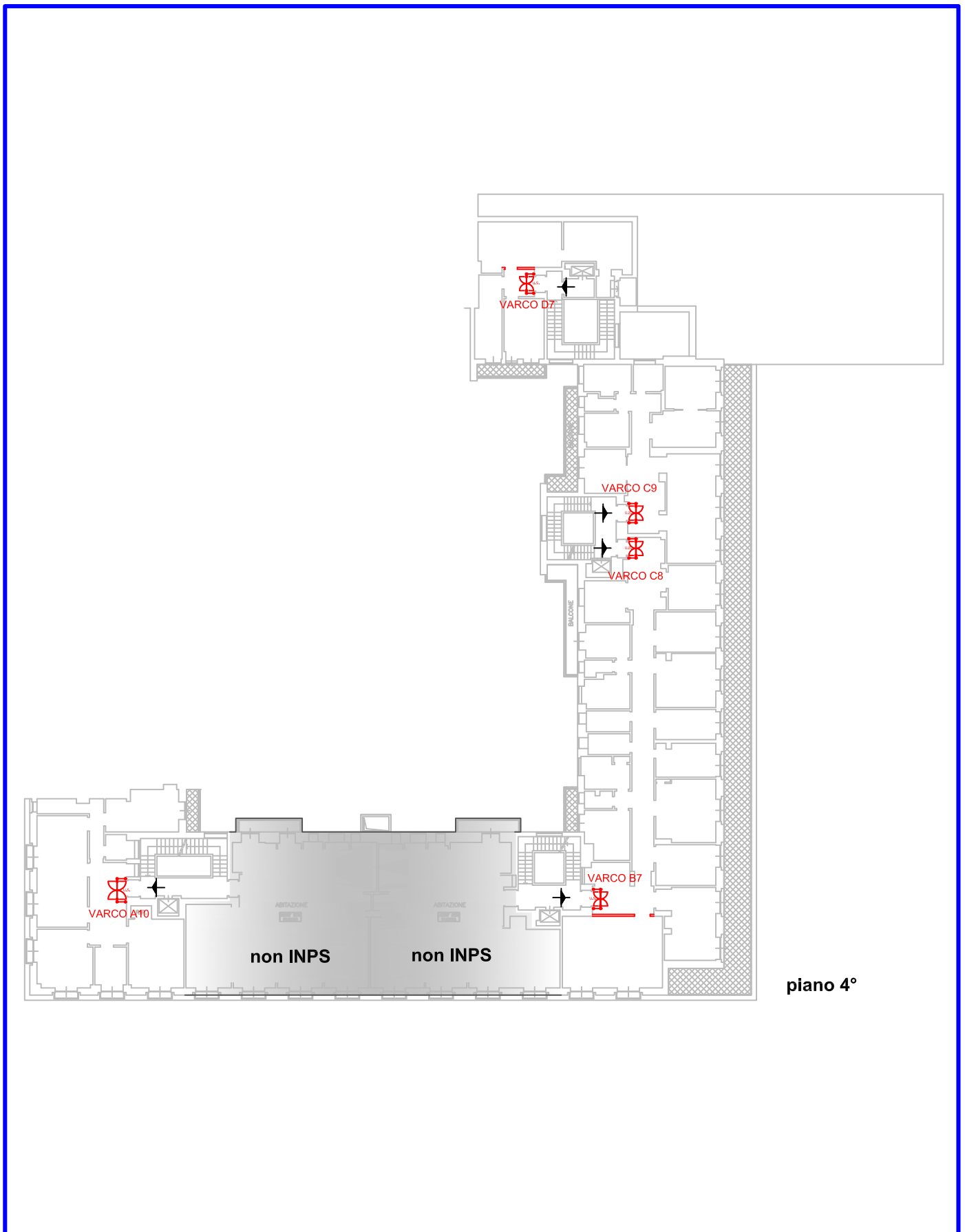
rev.	data
0	Ottobre 2009
1	
2	



piano 3°

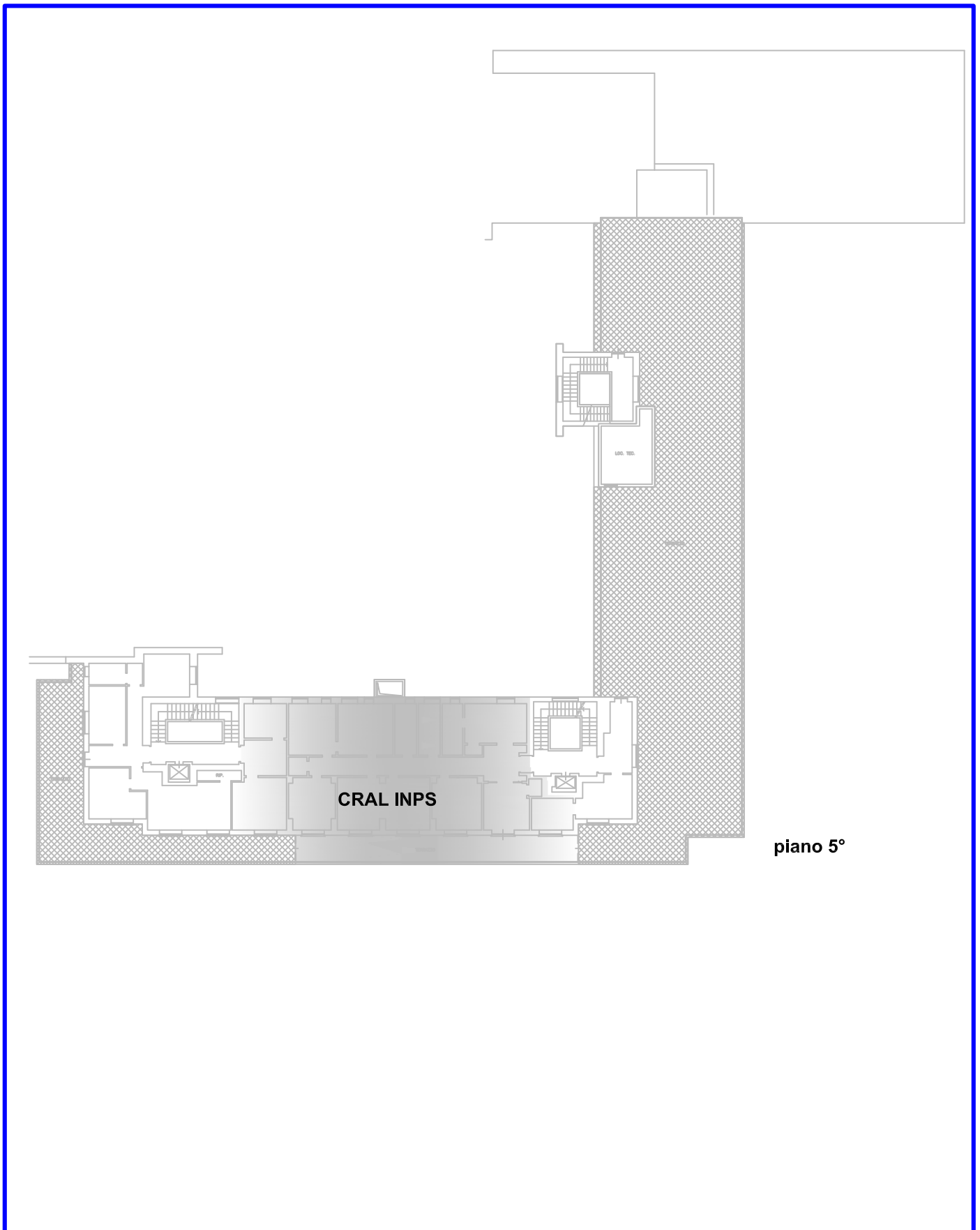
## SITUAZIONE POST OPERAM - P.3°

 <p><b>ISTITUTO NAZIONALE DELLA PREVIDENZA SOCIALE</b> COORDINAMENTO GENERALE TECNICO EDILIZIO Ufficio IX</p>	<p>EDIFICIO: Torino Regionale Via Frola - Torino PIANO 3°</p>	<p>tavola n° <b>16 - 12</b></p>	
	<p><b>INSTALLAZIONE DI SISTEMA DI CONTROLLO ACCESSI</b></p>	<p>scala</p> <p>progetto: Ing. Giovanni Stalio</p>	
<p>rev.</p>		<p>data</p>	
<p>0</p>		<p>10 ottobre 2009</p>	
<p>1</p>			
	<p>2</p>		



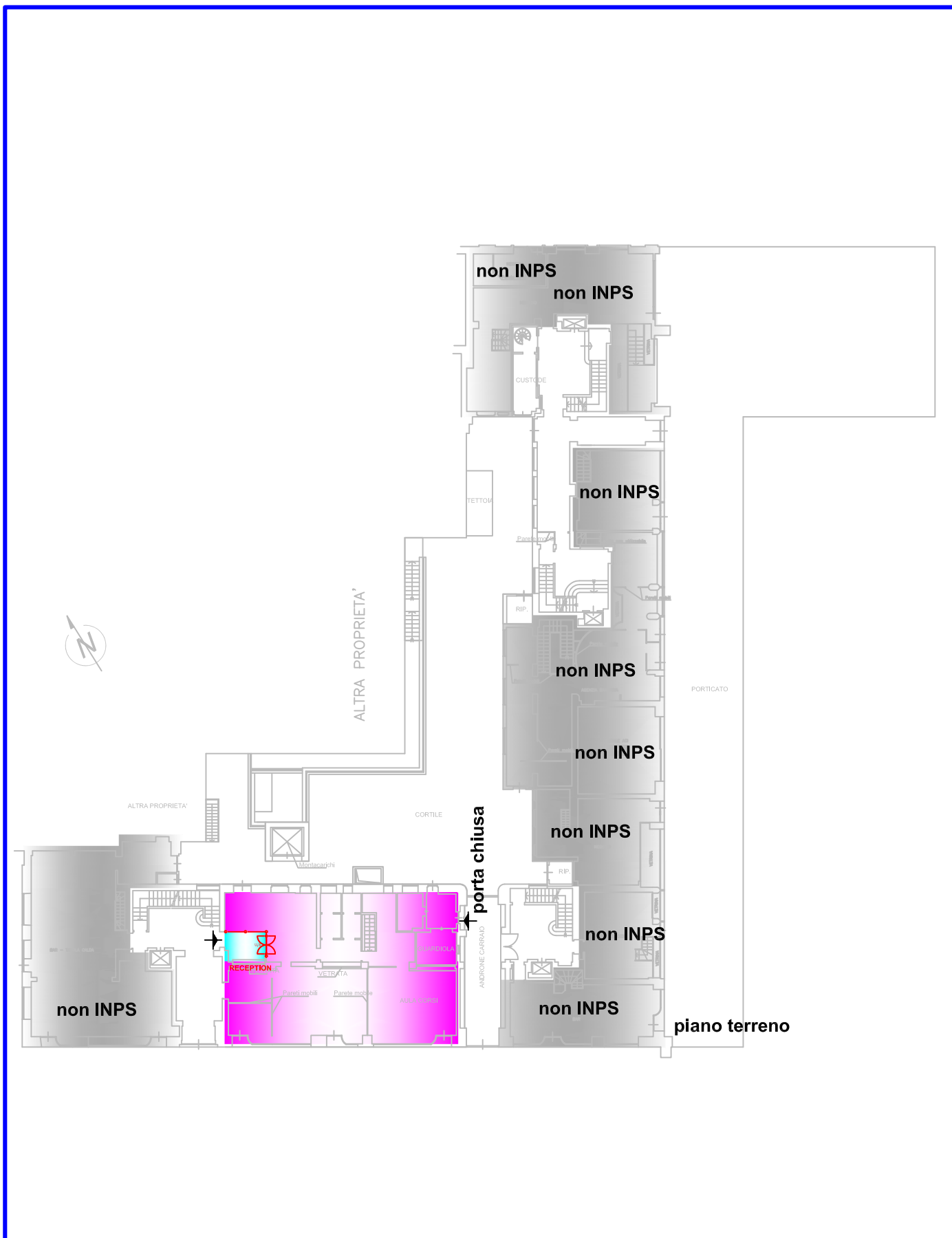
## SITUAZIONE POST OPERAM - P.4°

 <p><b>ISTITUTO NAZIONALE DELLA PREVIDENZA SOCIALE</b> COORDINAMENTO GENERALE TECNICO EDILIZIO Ufficio IX</p>	<p>EDIFICIO: Torino Regionale Via Frola - Torino PIANO 4°</p>	<p>tavola n° <b>16 - 13</b></p>	
	<p><b>INSTALLAZIONE DI SISTEMA DI CONTROLLO ACCESSI</b></p>	<p>scala progetto: Ing. Giovanni Stalio</p>	
rev.		data	
0		Ottobre 2009	
1			
2			




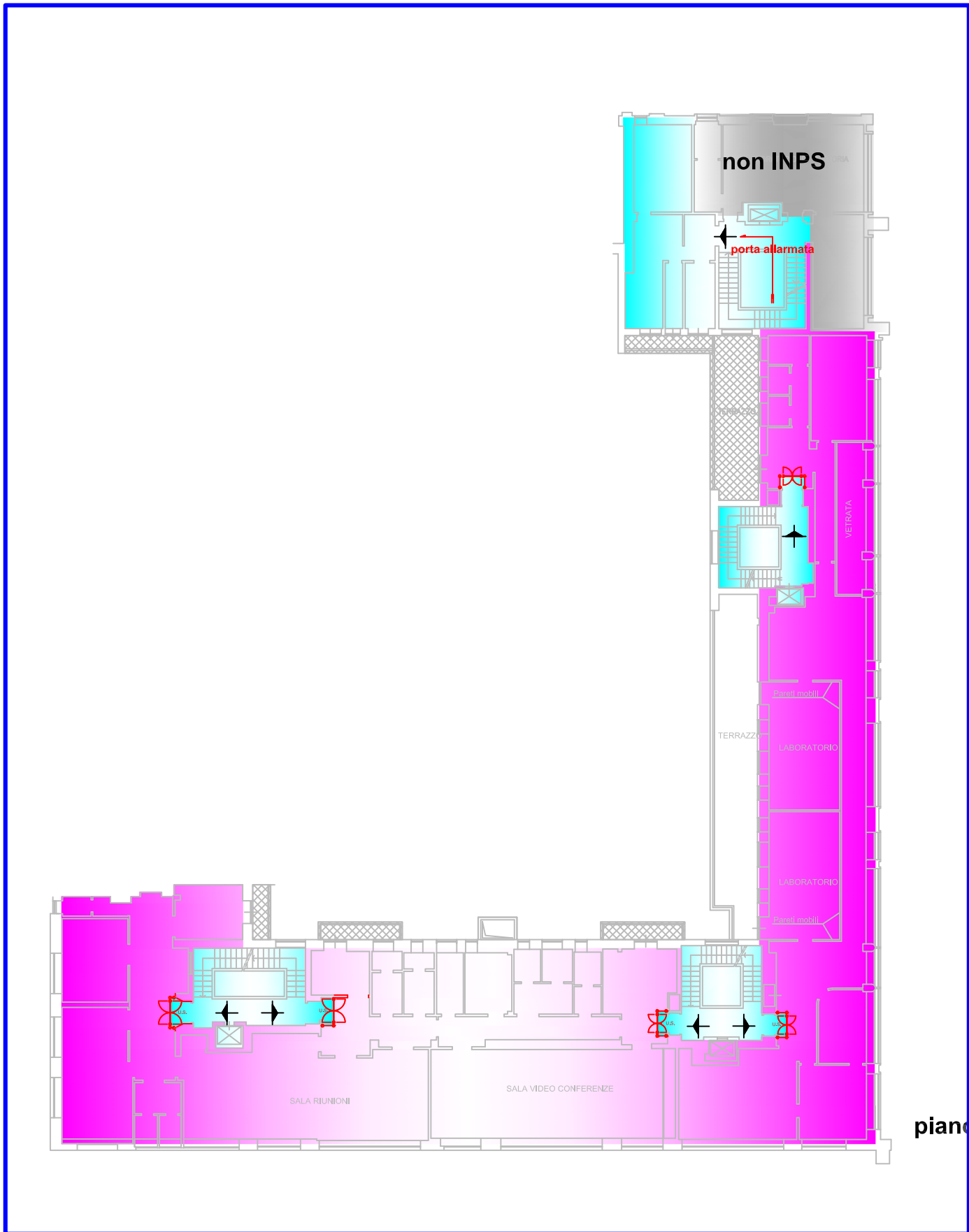
## SITUAZIONE POST OPERAM - P.5°

	<b>ISTITUTO NAZIONALE DELLA PREVIDENZA SOCIALE</b> COORDINAMENTO GENERALE TECNICO EDILIZIO Ufficio IX	<b>EDIFICIO: Torino Regionale</b> Via Frola - Torino <b>PIANO 5°</b>	<b>tavola n° 16 - 14</b>	
		<b>INSTALLAZIONE DI SISTEMA DI CONTROLLO ACCESSI</b>	<b>scala</b> progetto: Ing. Giovanni Stalio	
			rev.	data
0	Ottobre 2009			
		1		
		2		




## SEPARAZIONE PUBBLICO IMPIEGATI - P.T.

 <b>ISTITUTO NAZIONALE DELLA PREVIDENZA SOCIALE</b> COORDINAMENTO GENERALE TECNICO EDILIZIO Ufficio IX	<b>EDIFICIO:</b> Torino Regionale Via Frola - Torino PIANO TERRENO	tavola n° <b>16 - 15</b>	
	<b>INSTALLAZIONE DI SISTEMA DI CONTROLLO ACCESSI</b>	scala progetto: Ing. Giovanni Stalio	
rev.		data	
0		Octobre 2009	
1			
2			



## SEPARAZIONE PUBBLICO IMPIEGATI - P.AMM.

	<b>ISTITUTO NAZIONALE DELLA PREVIDENZA SOCIALE</b> COORDINAMENTO GENERALE TECNICO EDILIZIO Ufficio IX	EDIFICIO: Torino Regionale Via Frola - Torino PIANO AMMEZZATO		tavola n° <b>16 - 16</b>	
		<b>INSTALLAZIONE DI SISTEMA DI CONTROLLO ACCESSI</b>		scala progetto: Ing. Giovanni Stalio	
		rev.	data		
		0	Ottobre 2009		
		1			
		2			





## SEPARAZIONE PUBBLICO IMPIEGATI - P. 1°



**ISTITUTO NAZIONALE DELLA  
PREVIDENZA SOCIALE**  
COORDINAMENTO GENERALE TECNICO EDILIZIO  
Ufficio IX

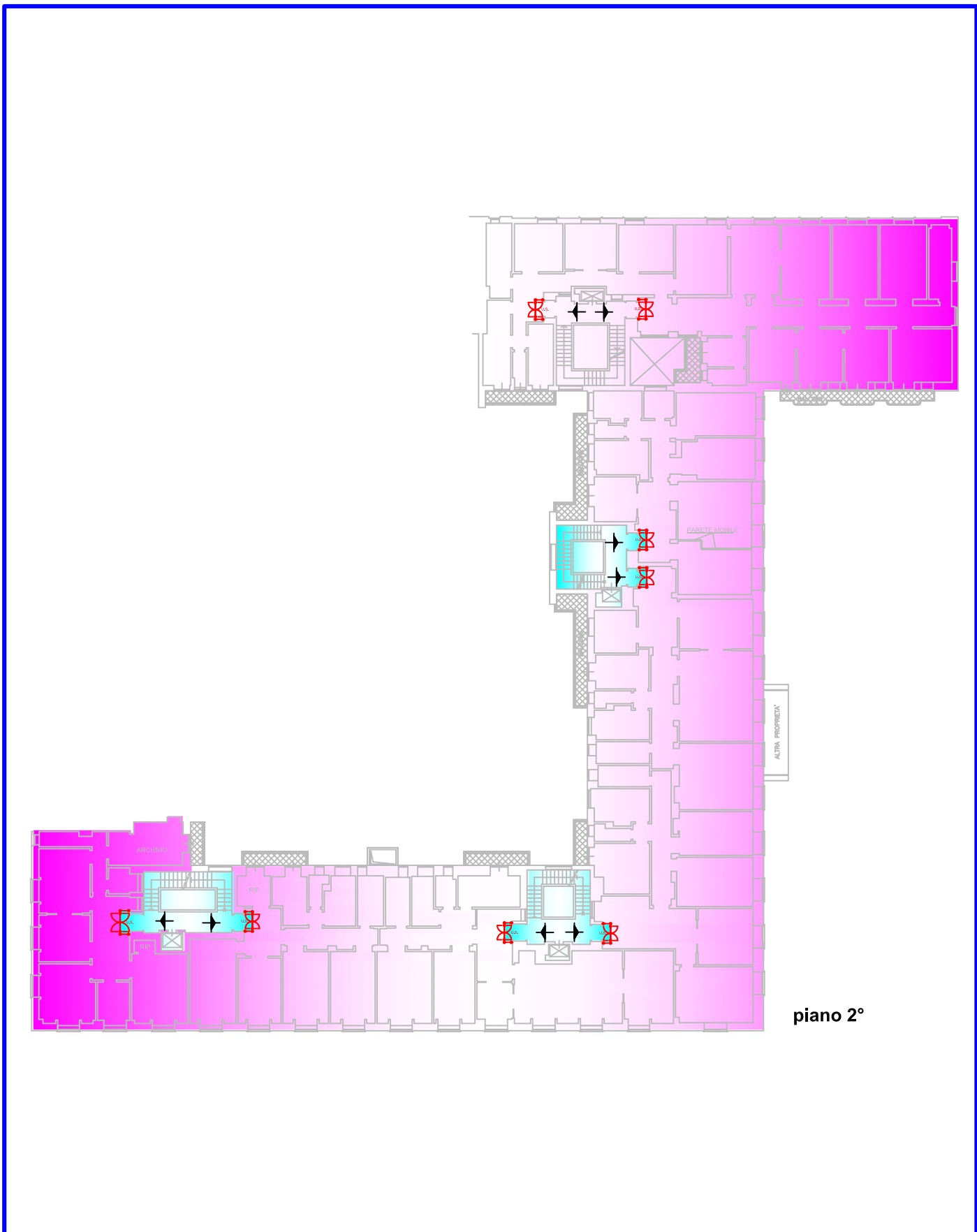
EDIFICIO: Torino Regionale  
Via Frola - Torino  
PIANO PRIMO

**INSTALLAZIONE DI  
SISTEMA DI  
CONTROLLO ACCESSI**


tavola n° **16 - 17**

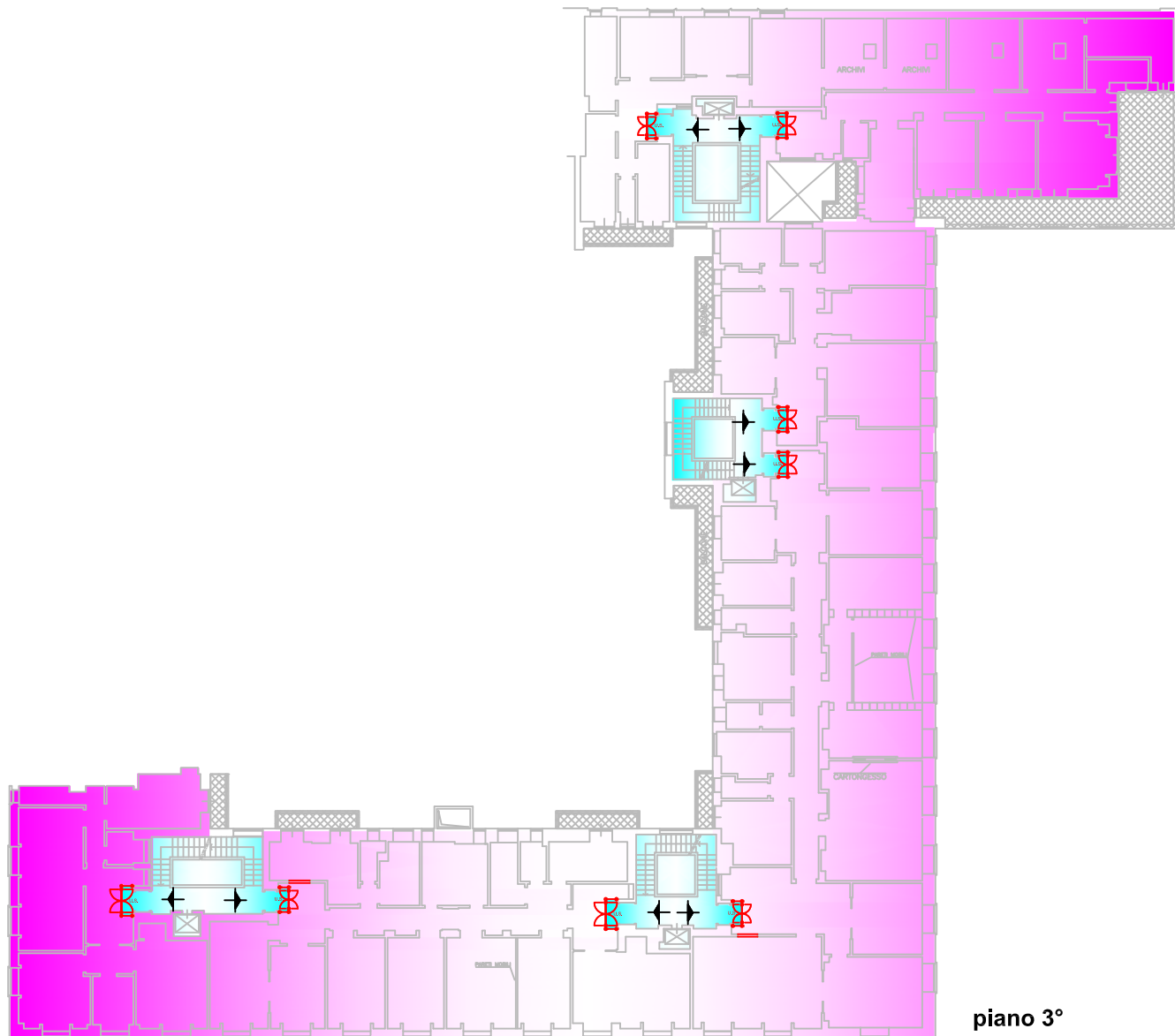
scala  
progetto: Ing. Giovanni Stalio

rev.	data
0	Ottobre 2009
1	
2	



## SEPARAZIONE PUBBLICO IMPIEGATI - P. 2°

	<b>ISTITUTO NAZIONALE DELLA PREVIDENZA SOCIALE</b> COORDINAMENTO GENERALE TECNICO EDILIZIO Ufficio IX	EDIFICIO: Torino Regionale Via Frola - Torino PIANO 2°		tavola n° <b>16 - 18</b>
		<b>INSTALLAZIONE DI SISTEMA DI CONTROLLO ACCESSI</b>		scala progetto: Ing. Giovanni Stalio
		rev. 0 1 2	data Ottobre 2009	



## SEPARAZIONE PUBBLICO IMPIEGATI - P. 3°



**ISTITUTO NAZIONALE DELLA  
PREVIDENZA SOCIALE**  
COORDINAMENTO GENERALE TECNICO EDILIZIO  
Ufficio IX

EDIFICIO: Torino Regionale  
Via Frola - Torino  
PIANO 3°

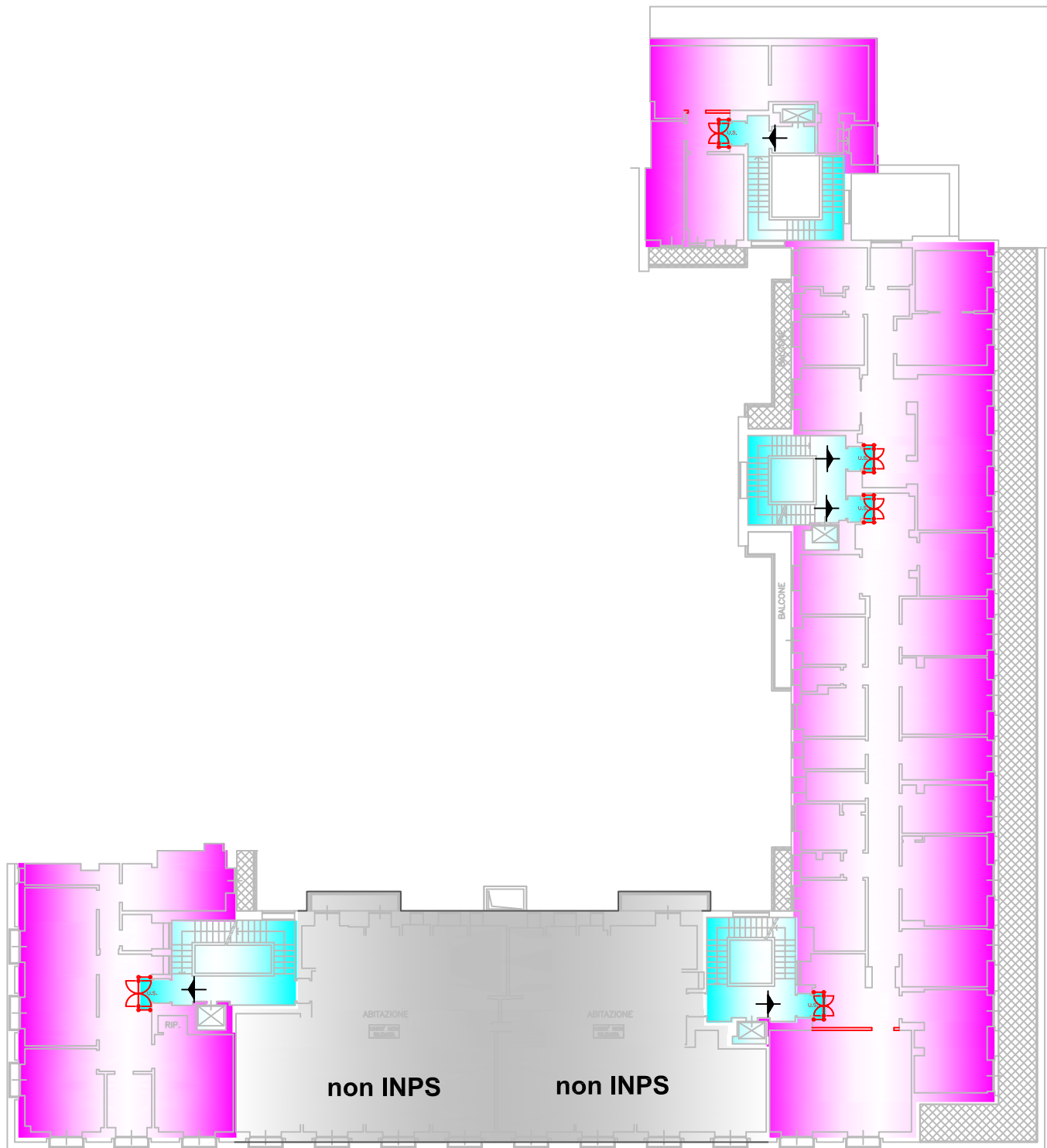
**INSTALLAZIONE DI  
SISTEMA DI  
CONTROLLO ACCESSI**

tavola n° 16 - 19

scala

progetto: Ing. Giovanni Stalio

rev.	data
0	Ottobre 2009
1	
2	



## SEPARAZIONE PUBBLICO IMPIEGATI - P. 4°



**ISTITUTO NAZIONALE DELLA  
PREVIDENZA SOCIALE**  
COORDINAMENTO GENERALE TECNICO EDILIZIO  
Ufficio IX

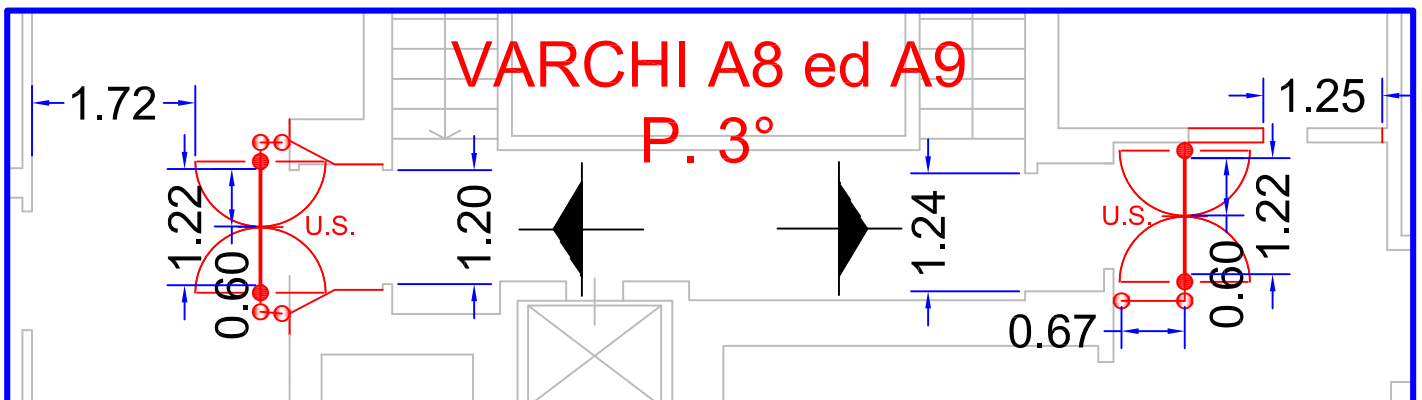
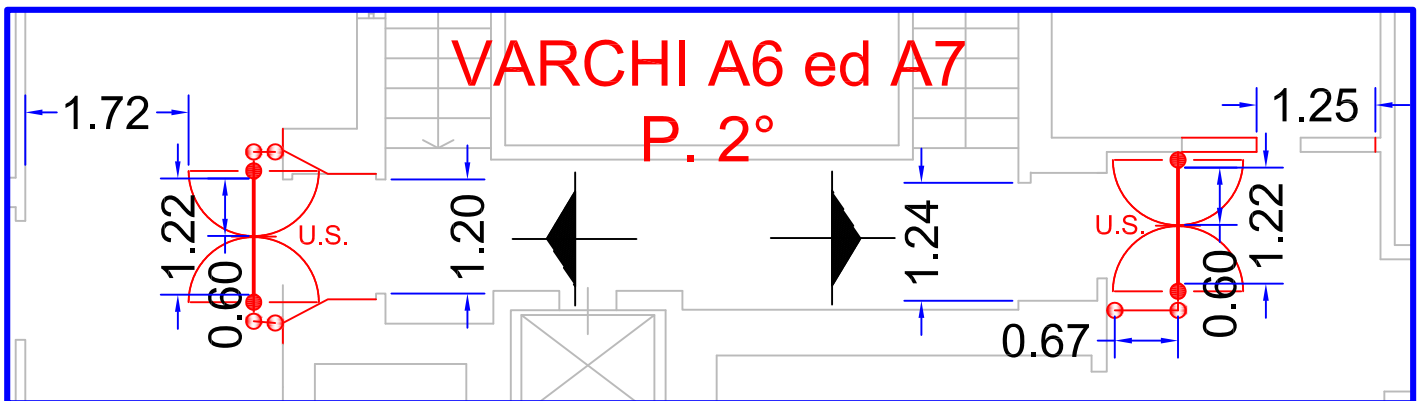
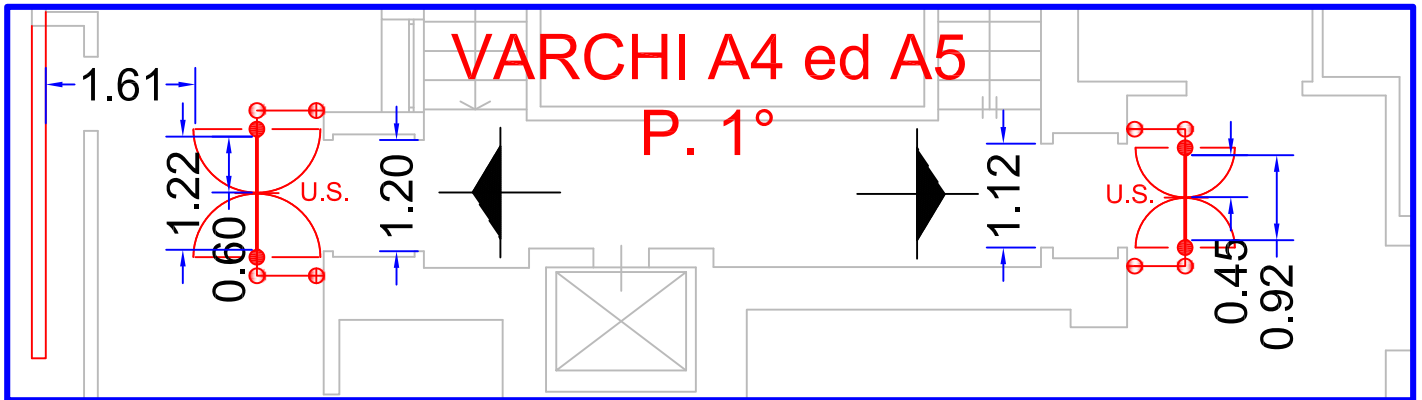
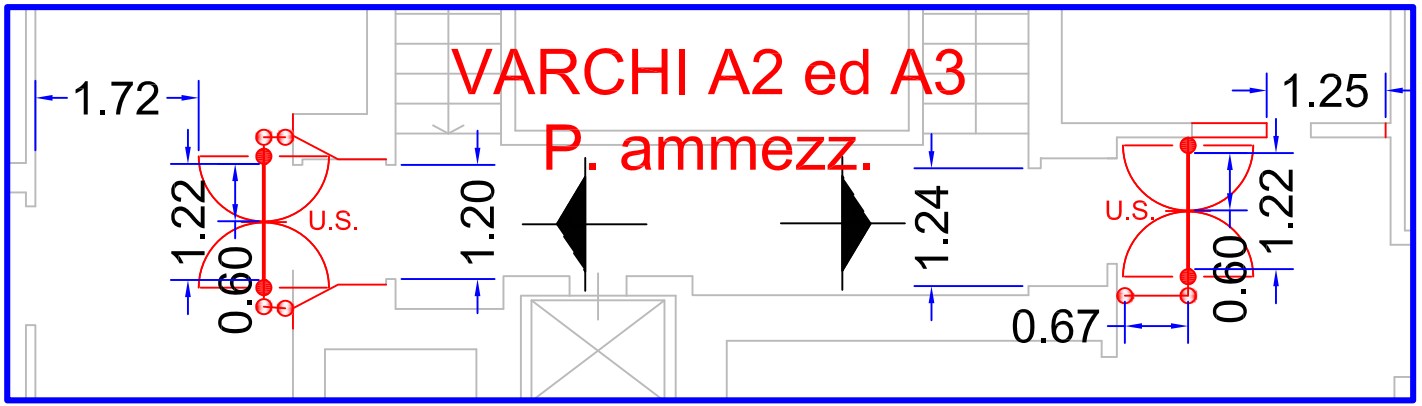
EDIFICIO: Torino Regionale  
Via Frola - Torino  
PIANO 4°

**INSTALLAZIONE DI  
SISTEMA DI  
CONTROLLO ACCESSI**

tavola n° 16 - 20

scala  
progetto: Ing. Giovanni Stallo

rev.	data
0	Ottobre 2009
1	
2	



## DETTAGLI TIPO 1



**ISTITUTO NAZIONALE DELLA  
PREVIDENZA SOCIALE**  
COORDINAMENTO GENERALE TECNICO EDILIZIO  
Ufficio IX

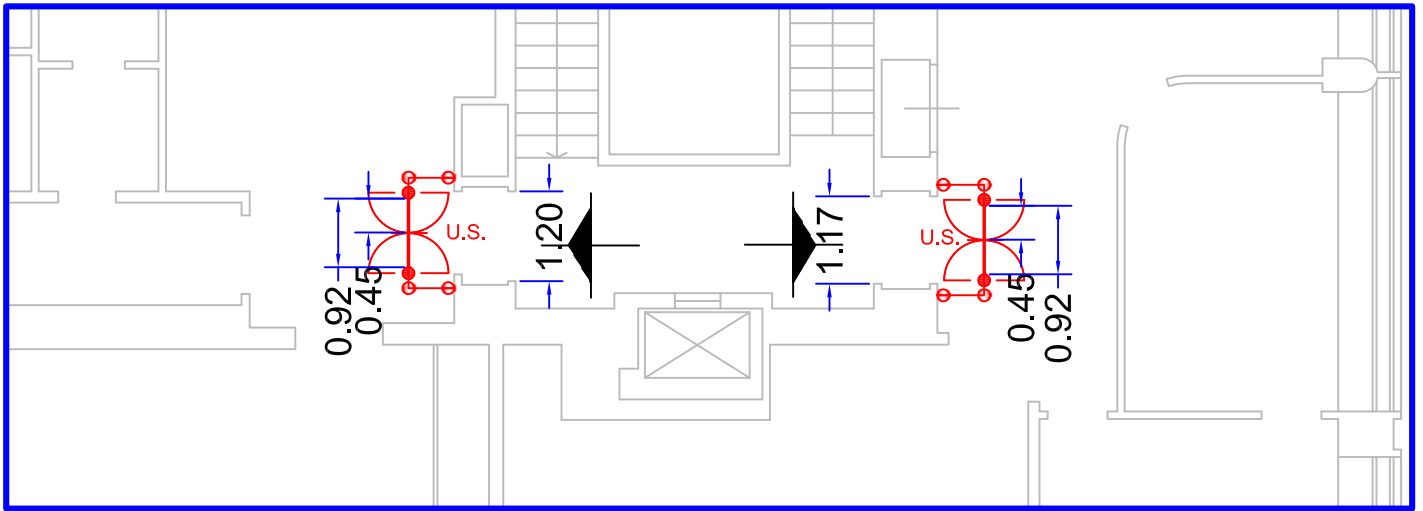
EDIFICIO: Torino Regionale  
Via Frola - Torino  
PIANI VARI

**INSTALLAZIONE DI  
SISTEMA DI  
CONTROLLO ACCESSI**

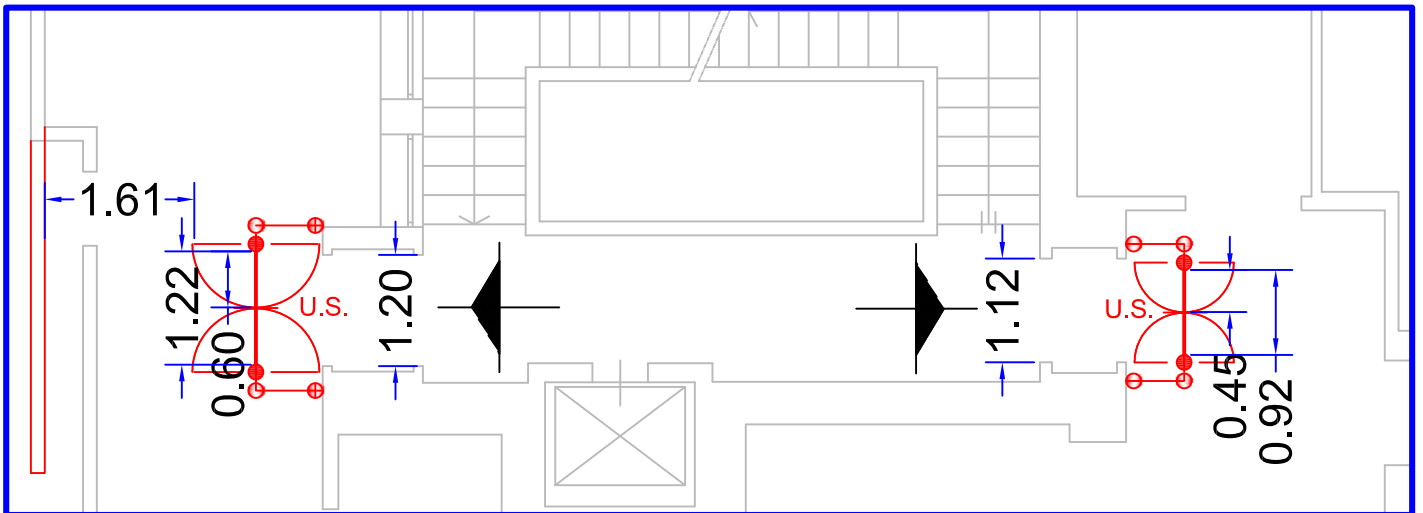
tavola n° **16 - 21**  
scala  
progetto: Ing. Giovanni Stalio

rev.	data
0	Ottobre 2009
1	
2	

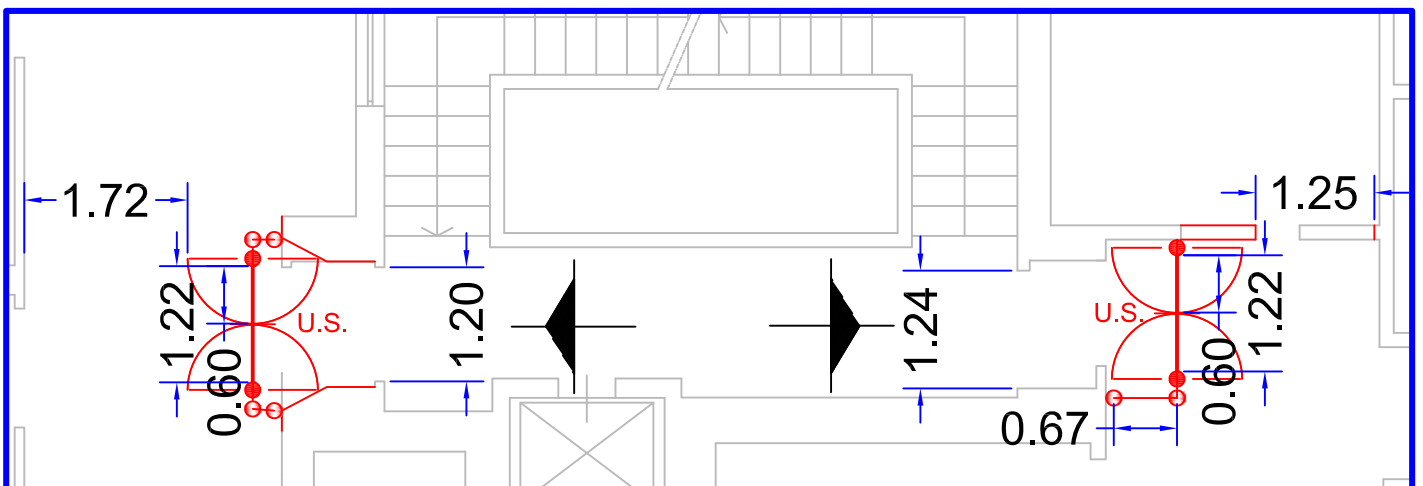
## VARCHI B1 e B2 - P. ammezz.



## VARCHI B3 e B4 - P. 2°



## VARCHI B5 e B6 - P. 3°



## DETTAGLI TIPO 2



**ISTITUTO NAZIONALE DELLA  
PREVIDENZA SOCIALE**  
COORDINAMENTO GENERALE TECNICO EDILIZIO  
Ufficio IX

EDIFICIO: Torino Regionale  
Via Frola - Torino  
PIANI VARI

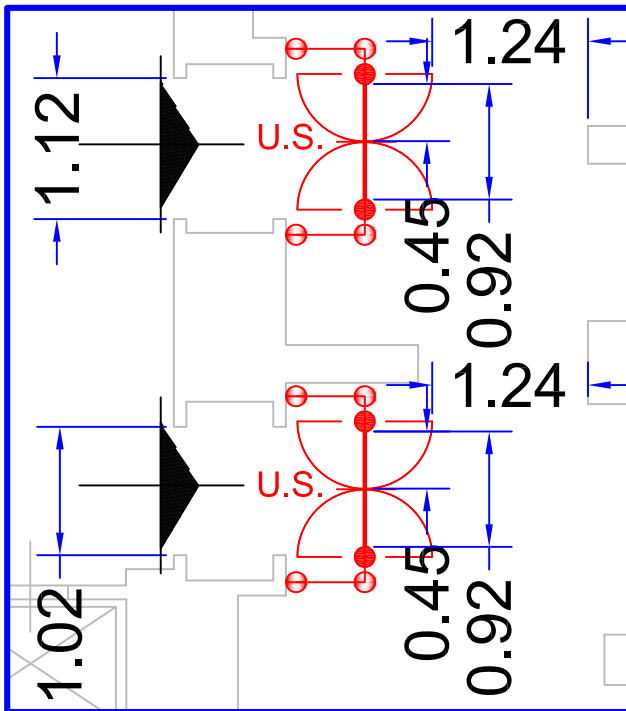
**INSTALLAZIONE DI  
SISTEMA DI  
CONTROLLO ACCESSI**

tavola n° **16 - 22**  
scala  
progetto: Ing. Giovanni Stalio

rev.	data
0	Ottobre 2009
1	
2	

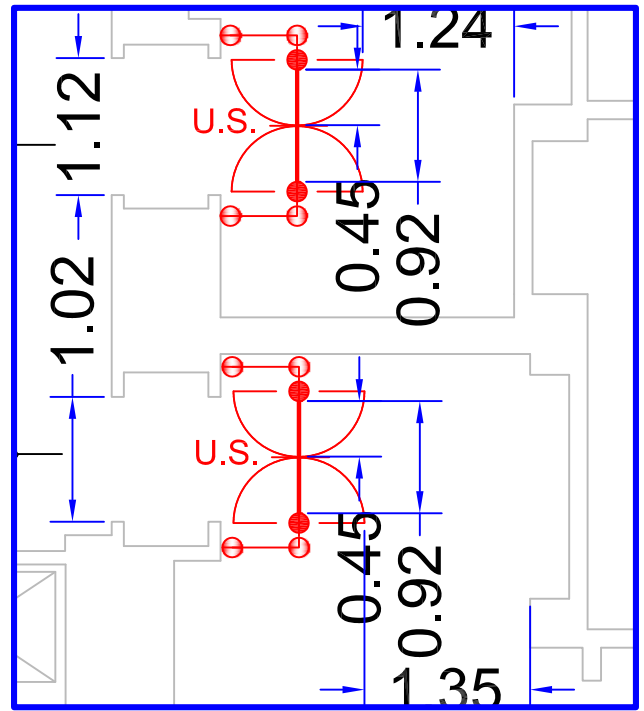
## VARCHI C2 e C3

P. 1°



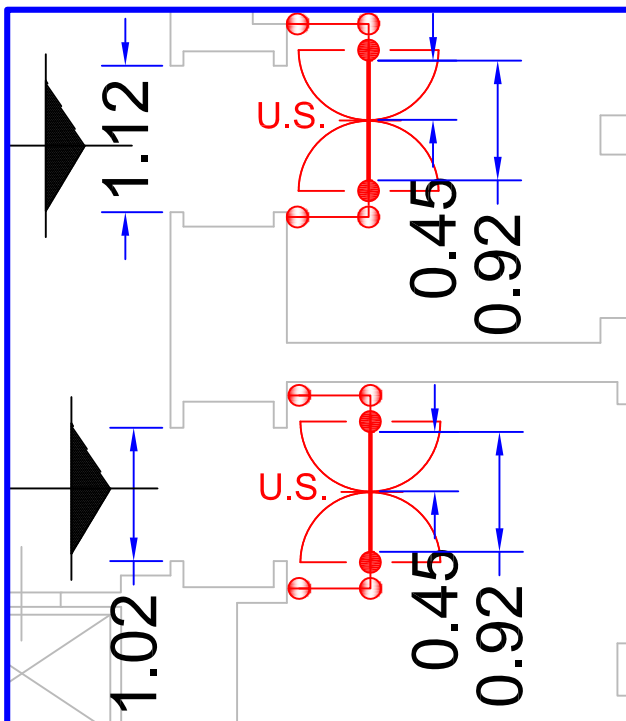
## VARCHI C6 e C7

P. 3°



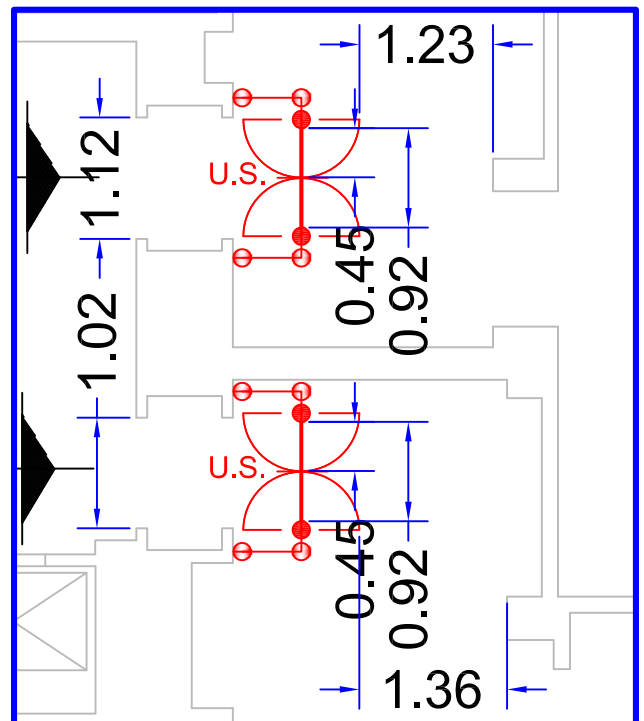
## VARCHI C4 e C5

P. 2°



## VARCHI C8 e C9

P. 4°



## DETTAGLI TIPO 3



**ISTITUTO NAZIONALE DELLA  
PREVIDENZA SOCIALE**

COORDINAMENTO GENERALE TECNICO EDILIZIO  
Ufficio IX

EDIFICIO: Torino Regionale  
Via Frola - Torino  
PIANI VARI

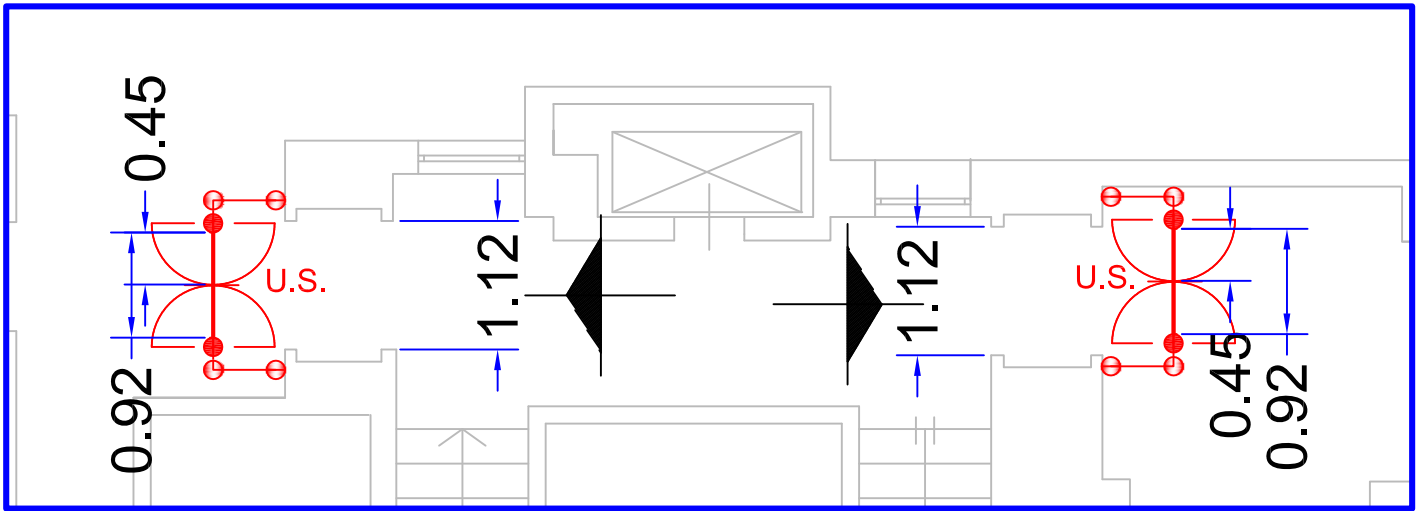
**INSTALLAZIONE DI  
SISTEMA DI  
CONTROLLO ACCESSI**

tavola n° 16 - 23

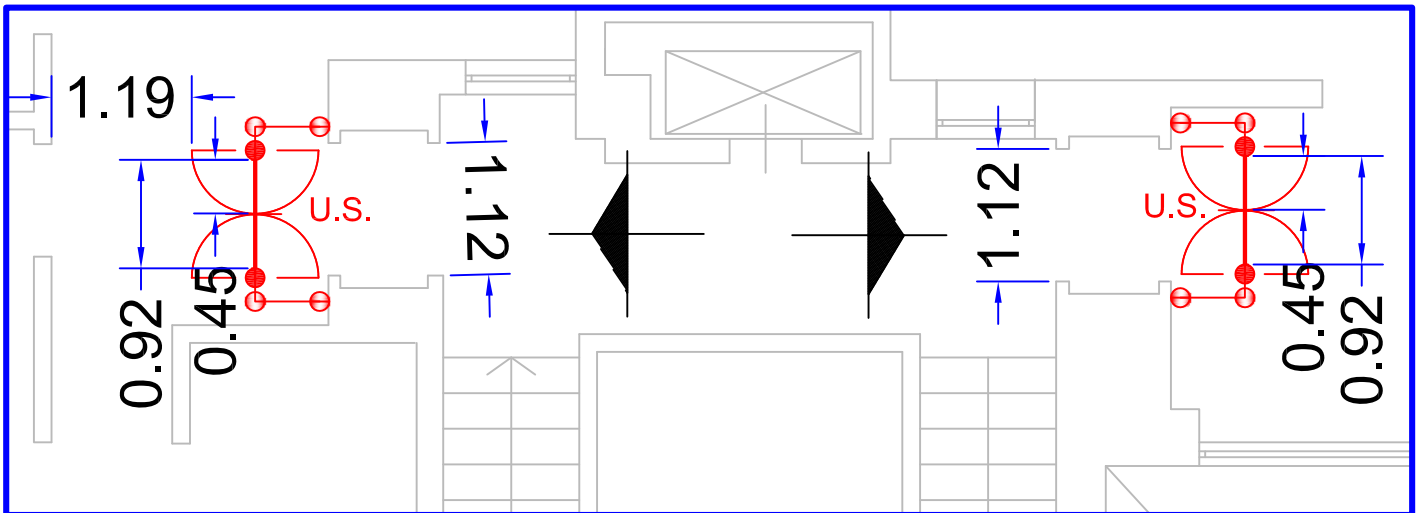
scala  
progetto: Ing. Giovanni Stalio

rev.	data
0	Ottobre 2009
1	
2	

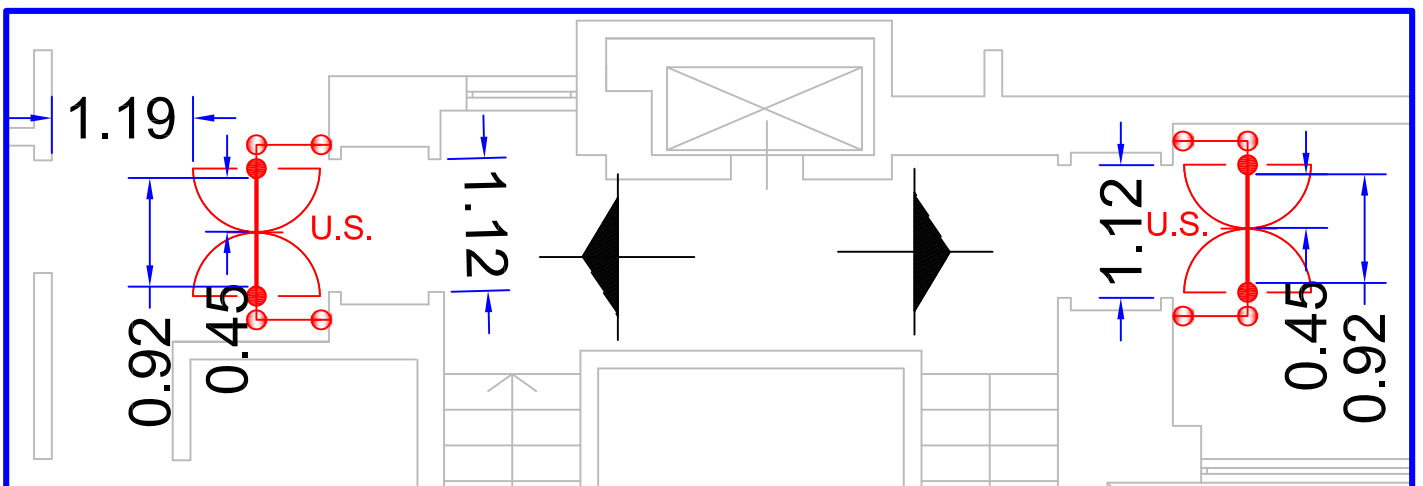
## VARCHI D1 e D2 - P. 1°



## VARCHI D3 e D4 - P. 2°



## VARCHI D5 e D6 - P. 3°

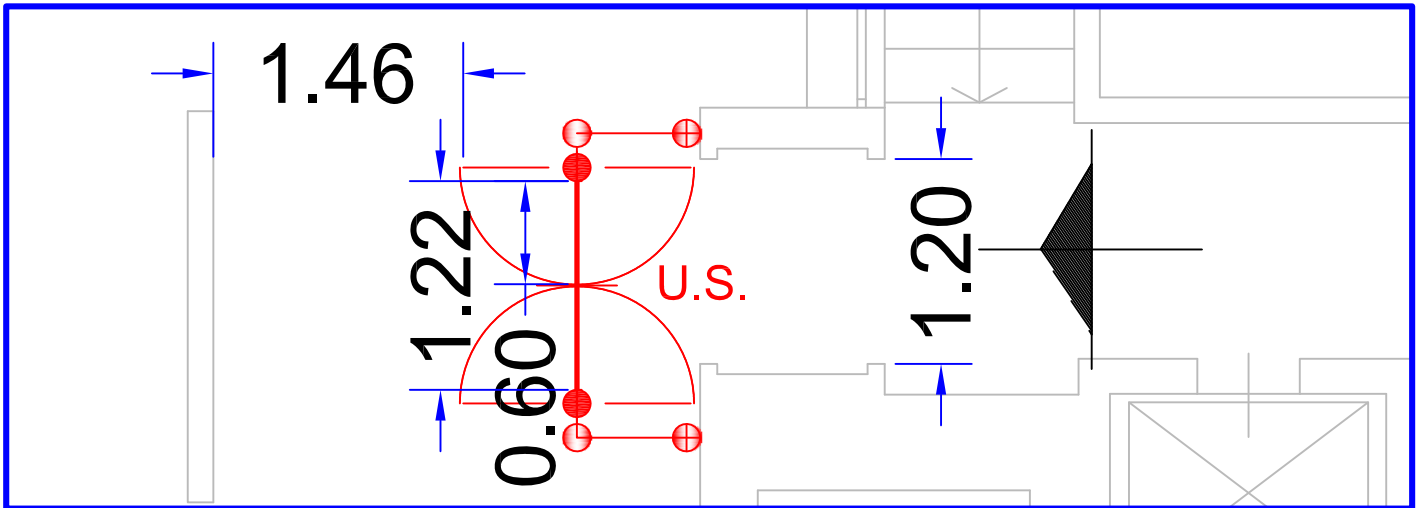


## DETTAGLI TIPO 4

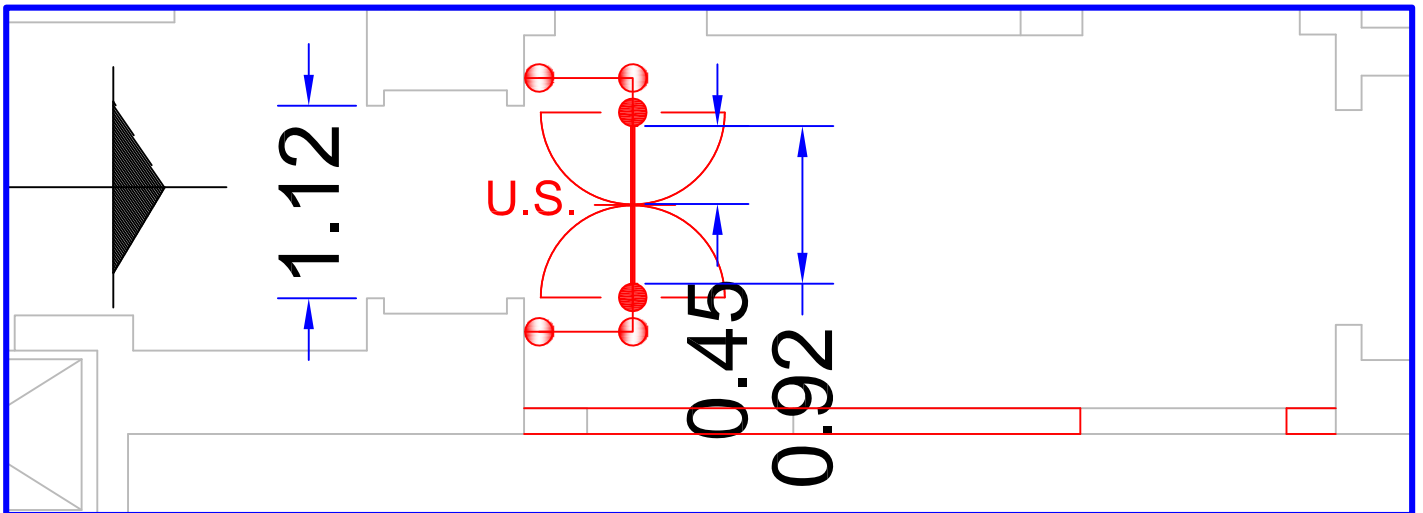
	<b>ISTITUTO NAZIONALE DELLA PREVIDENZA SOCIALE</b> COORDINAMENTO GENERALE TECNICO EDILIZIO Ufficio IX	EDIFICIO: Torino Regionale Via Frola - Torino PIANI VARI		tavola n° <b>16 - 24</b>	
		<b>INSTALLAZIONE DI SISTEMA DI CONTROLLO ACCESSI</b>		scala progetto: Ing. Giovanni Stalio	
				rev. 0 1 2	data Ottobre 2009



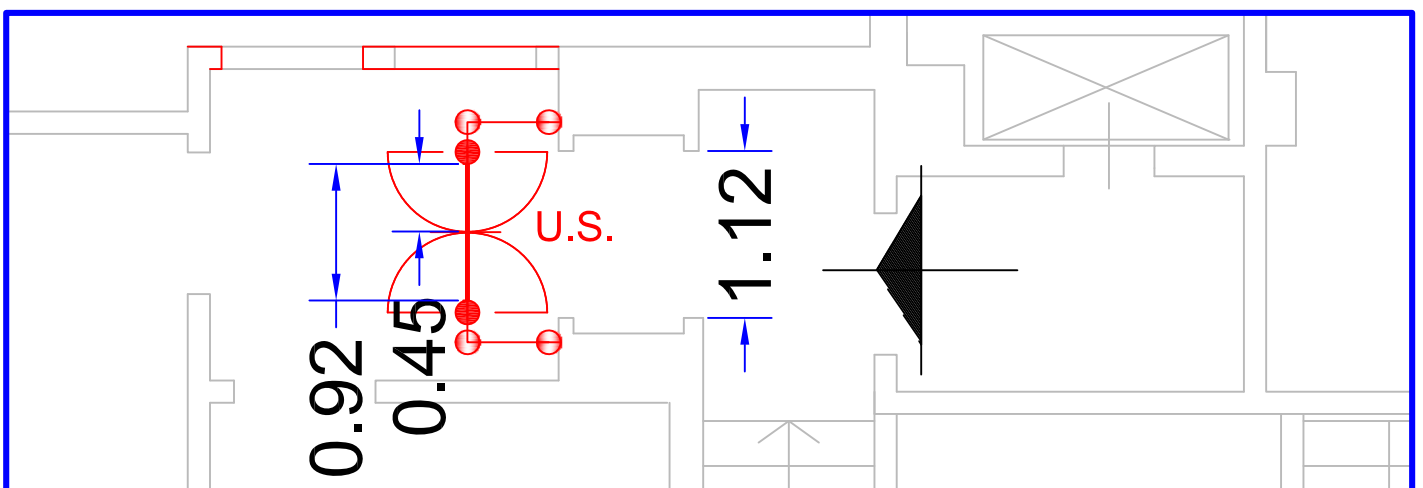
## VARCO A10 - P. 4°



## VARCO B7 - P. 4°



## VARCO D7 - P. 4°



## DETTAGLI TIPO 5



**ISTITUTO NAZIONALE DELLA  
PREVIDENZA SOCIALE**  
COORDINAMENTO GENERALE TECNICO EDILIZIO  
Ufficio IX

EDIFICIO: Torino Regionale  
Via Frola - Torino  
PIANI VARI

**INSTALLAZIONE DI  
SISTEMA DI  
CONTROLLO ACCESSI**

tavola n° **16 - 25**

scala

progetto: Ing. Giovanni Stalio

rev.

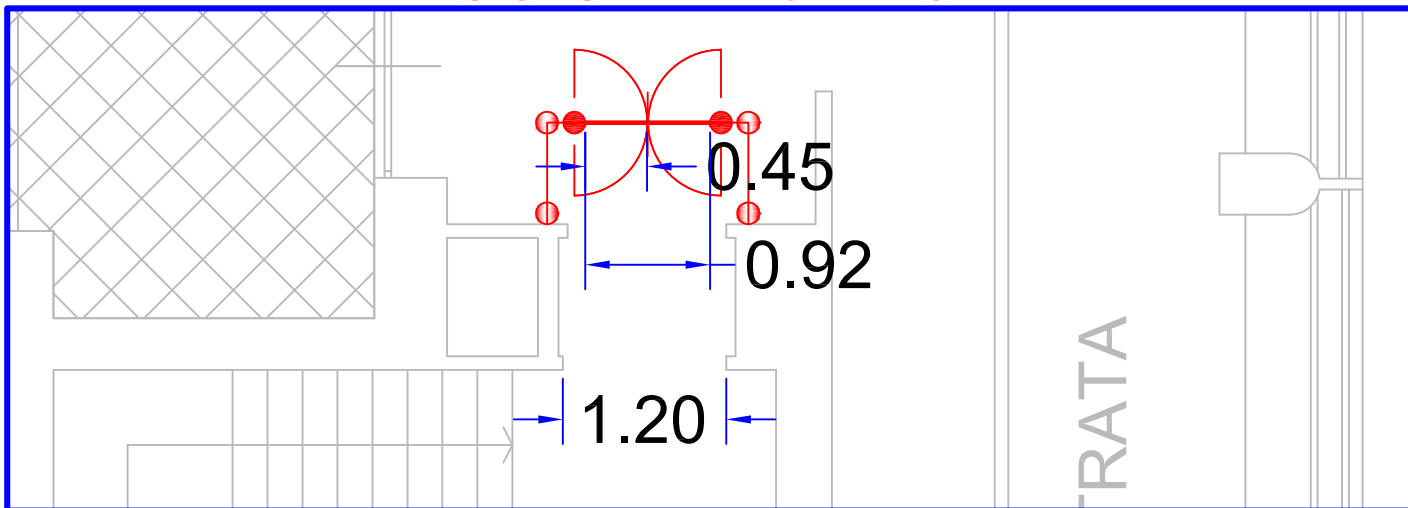
data

0 Ottobre 2009

1

2

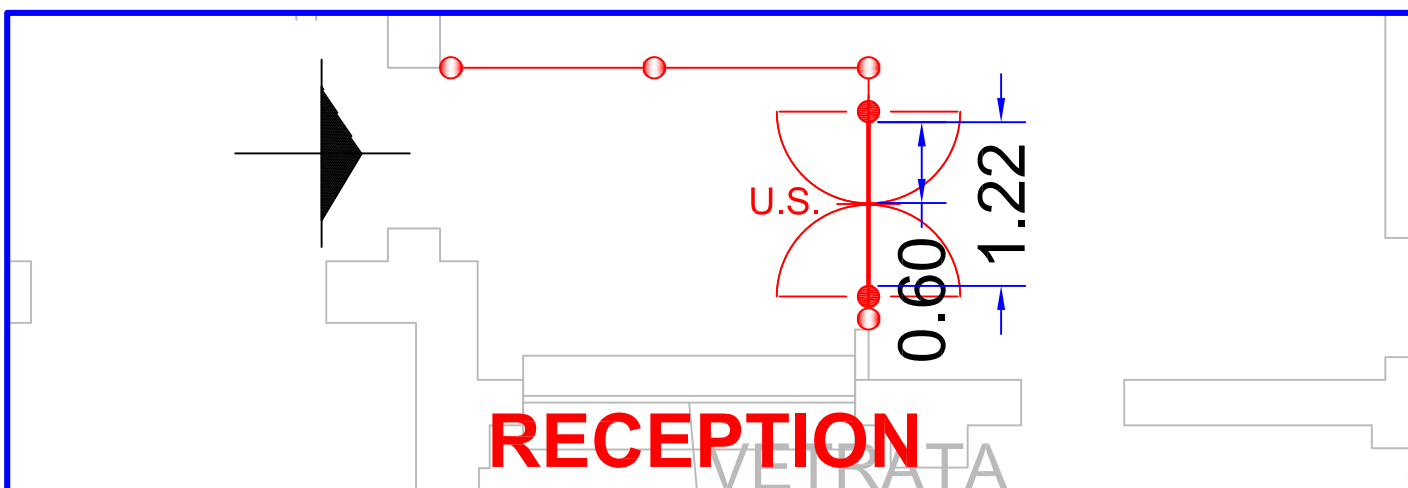
## VARCO C1 - P. ammezz.



## porta allarmata - P. ammezz.



## VARCO A1 - P. terreno



## DETTAGLI TIPO 6



**ISTITUTO NAZIONALE DELLA  
PREVIDENZA SOCIALE**  
COORDINAMENTO GENERALE TECNICO EDILIZIO  
Ufficio IX

EDIFICIO: Torino Regionale  
Via Frola - Torino  
PIANI VARI

**INSTALLAZIONE DI  
SISTEMA DI  
CONTROLLO ACCESSI**

tavola n° **16 - 26**  
scala  
progetto: Ing. Giovanni Stalio

rev.	data
0	Ottobre 2009
1	
2	