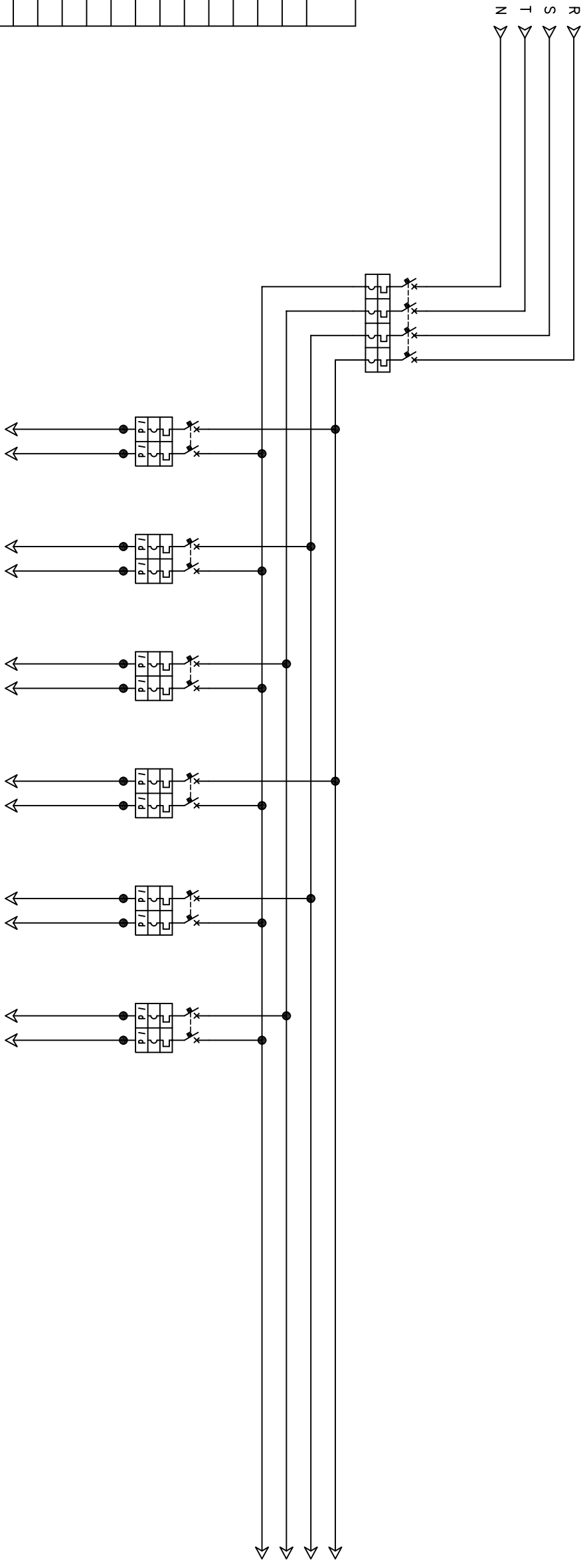
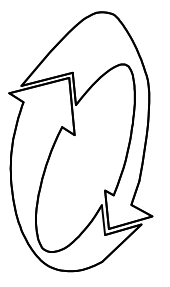


CARATTERISTICHE DEL QUADRO ELETTRICO	
TENSIONE ISOLAMENTO NOM.	220V
TENSIONE NOMINALE	220V
FREQUENZA	50Hz
CORRENTE NOMINALE	
CORRENTE DI CORTOCIRCUITO	
TENSIONE NOMINALE AUX	
SEZIONE SBARRA DI TERRA	
SISTEMA	TNS
STRUTTURA DEL QUADRO	
GRADO DI PROTEZIONE	IP
FORMA COSTRUTTIVA	
MODELLO	



CIRCUITO	SERVIZIO	UTENZA	GENERALI							
			STANZE	STANZE	CORRIDOIO	LUX EMERGENZA	SCORTA	SCORTA		
INTERUTTORE	potenza nominale	kW								
	corrente nominale In	A								
DIFFERENZIALE	tipo		AC	AC	AC	AC	AC	AC	AC	
	rele' termico Ith	A	40	10	10	10	10	10	10	
	rele' magnetico Im	A								
FUSIBILE	potere di interruzione	kA	6	4,5	4,5	4,5	4,5	4,5	4,5	
	tipo									
CONTATTORE	sensibilita' Idn	A		0,03	0,03	0,03	0,03	0,03	0,03	
	tempo	sec								
RELE' TERMICO	tipo									
	taratura	A								
STRUMENTI	portata AC3	kW								
	tipo									
LINEA	regolazione	A								
	volimetro									
MORSETTIERA	amperometro									
	TA									
MORSETTIERA	tipo di cavo	mmq								
	sezione linea	mmq								
MORSETTIERA	sezione PE	mmq								
	lunghezza	m								

INPS



ISTITUTO NAZIONALE PREVIDENZA SOCIALE
Sede Regionale Veneto
Settore Tecnico Edilizio
VENEZIA

IL TECNICO
p.i. GUIDO CAVALLARO

DATA
17/08/2010
DIS. 1
SCALA

PROGETTO: QUADRO ELETTRICO DI ZONA
PIANO: 1° - 2° - 3° - 4°
CLIENTE: DIREZIONE PROVINCIALE INPS DI ROVIGO
p.za Cervi, 5 zona ex reddito

TAVOLA
1/3
FOGLIO DI
RIF.