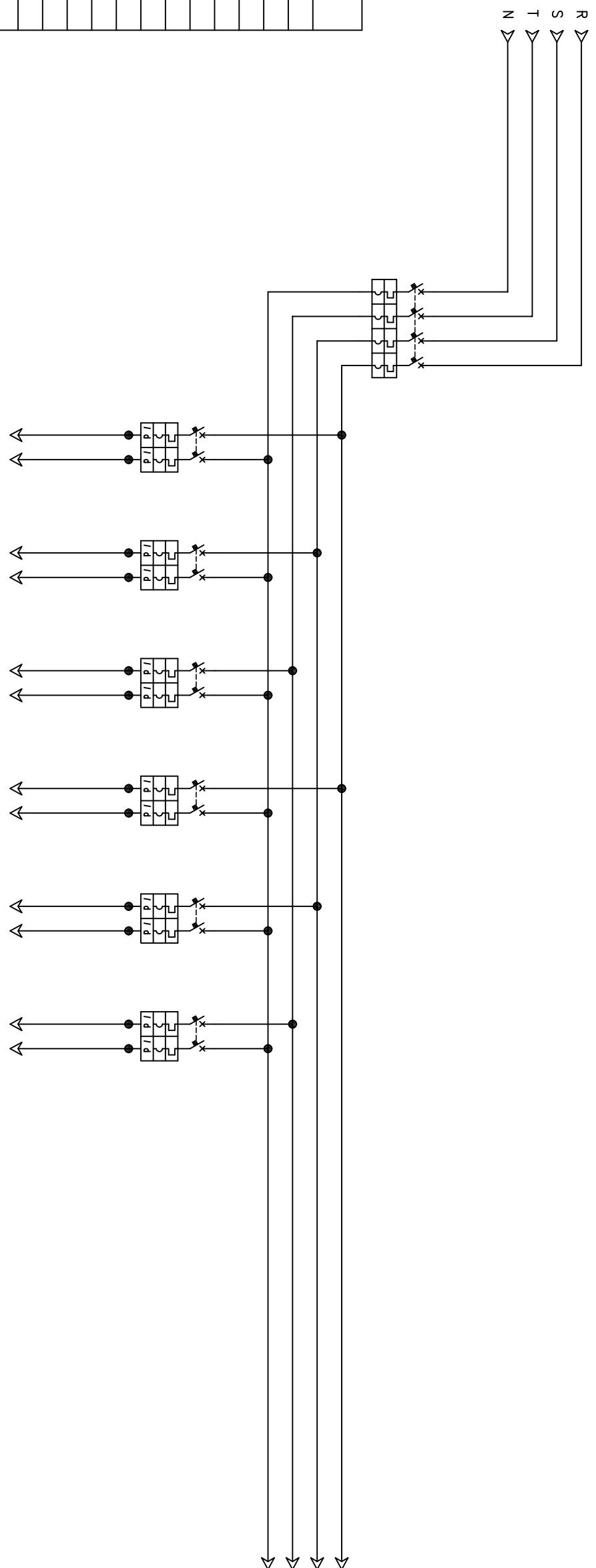
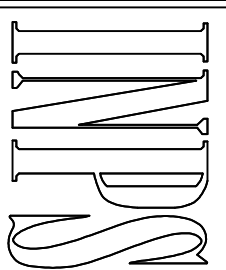


R
S
T
N



CARATTERISTICHE DEL QUADRO ELETTRICO	
TENSIONE ISOLAMENTO NOM.	220V
TENSIONE NOMINALE	50Hz
FREQUENZA	
CORRENTE NOMINALE	
CORRENTE DI CORTOCIRCUITO	
TENSIONE NOMINALE AUX	
SEZIONE SBARRA DI TERRA	
SISTEMA	TNS
STRUTTURA DEL QUADRO	
GRADO DI PROTEZIONE	IP
FORMA COSTRUTTIVA	
MODELLO	

CIRCUITO	SERVIZIO	UTENZA	GENERALI FORZA MOTRICE	STANZE DX	STANZE SX	CORRIDOIO	MOBILIETTI CDZ DX	MOBILIETTI CDZ SX	SCORTIA		
INTERUTTORE	potenza nominale	KW									
	corrente nominale In	A									
DIFFERENZIALE	tipo	AC									
	rele' termico Ith	A	40	16	16	16	16	16	16		
	rele' magnetico Im	A									
FUSIBILE	potere di interruzione	kA	6	4,5	4,5	4,5	4,5	4,5	4,5		
	tipo										
CONTATTORE	sensibilita' Idn	A		0,03	0,03	0,03	0,03	0,03	0,03		
	tempo	sec									
RELE' TERMICO	tipo	A									
	regolazione	A									
STRUMENTI	volimetro										
	amperometro										
LINEA	TA										
	tipo di cavo	mmq									
MORSETTIERA	sezione linea	mmq									
	sezione PE	mmq									
	lunghezza	m									

	ISTITUTO NAZIONALE PREVIDENZA SOCIALE		IL TECNICO p.i. GUIDO CAVALLARO	DATA 17/08/2010	PROGETTO: QUADRO ELETTRICO DI ZONA		TAVOLA 2/3
	Sede Regionale Veneto Settore Tecnico Edilizio VENEZIA				DIS. 1		
				FOGLIO DI		RIF.	