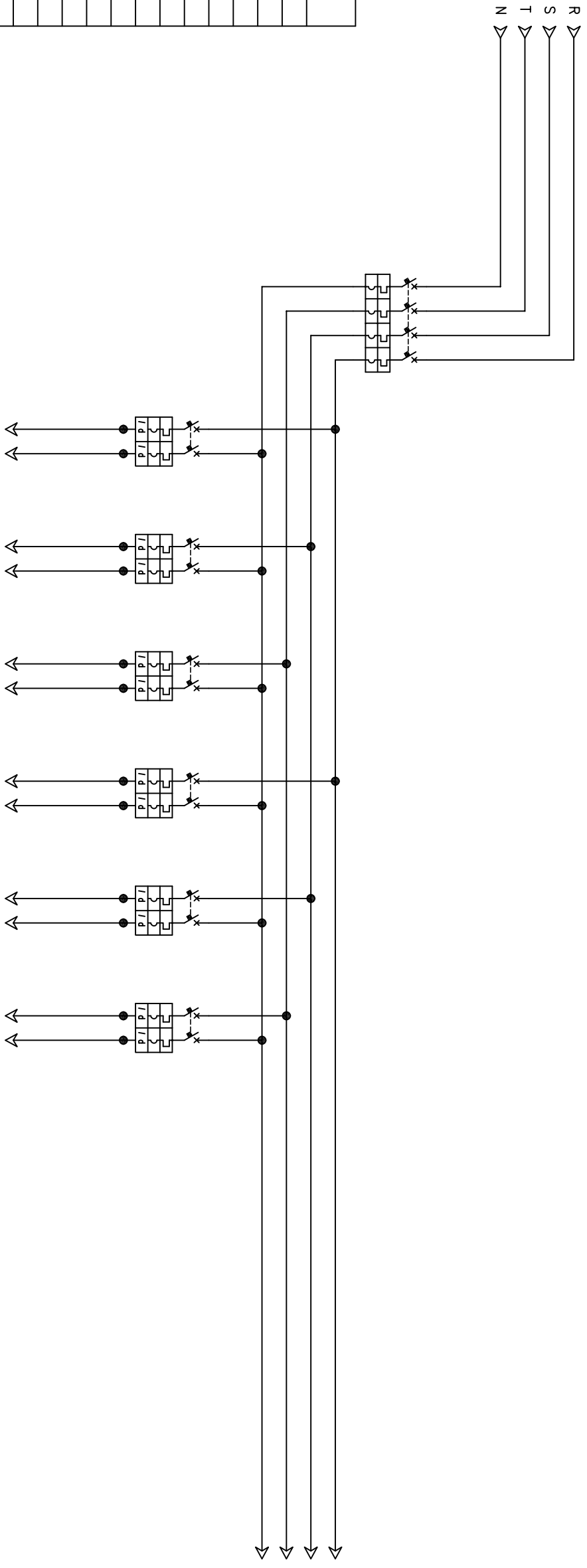
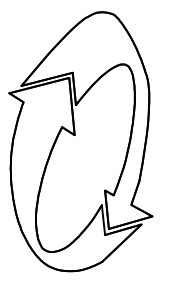


CARATTERISTICHE DEL QUADRO ELETTRICO	
TENSIONE ISOLAMENTO NOM.	220V
TENSIONE NOMINALE	220V
FREQUENZA	50Hz
CORRENTE NOMINALE	
CORRENTE DI CORTOCIRCUITO	
TENSIONE NOMINALE AUX	
SEZIONE SBARRA DI TERRA	
SISTEMA	TNS
STRUTTURA DEL QUADRO	
GRADO DI PROTEZIONE	IP
FORMA COSTRUTTIVA	
MODELLO	



CIRCUITO	SERVIZIO	UTENZA	GENERALI PRIVILEGIATE	STANZE DX	STANZE SX	FAX FOTOCOPIATORE	APPARATI DATI	SCORTA	SCORTA	DIFFERENZIALE		
										potenza nominale kW	corrente nominale In A	tipo
INTERUTTORE											tipo	
											sensibilita' Idn	
											tempo	
FUSIBILE											tipo	
											taratura	
CONTATTORE											tipo	
											portata AC3	
RELE' TERMICO											tipo	
											regolazione	
STRUMENTI											volmetro	
											amperometro	
LINEA											TA	
											tipo di cavo	
											sezione linea	
											sezione PE	
MORSETTIERA											lunghezza	

# INPS



**ISTITUTO NAZIONALE PREVIDENZA SOCIALE**  
 Sede Regionale Veneto  
 Settore Tecnico Edilizio  
**VENEZIA**

IL TECNICO  
 p.i. GUIDO CAVALLARO

DATA  
 17/08/2010  
 DIS. 1  
 SCALA

PROGETTO: QUADRO ELETTRICO DI ZONA  
 PIANO: 1° - 2° - 3° - 4°  
 CLIENTE: DIREZIONE PROVINCIALE INPS DI ROVIGO  
 p.za Cervi, 5 zona ex reddito

TAVOLA  
**3/3**  
 FOGGIO DI  
 RIF.