

PROGETTO ESECUTIVO

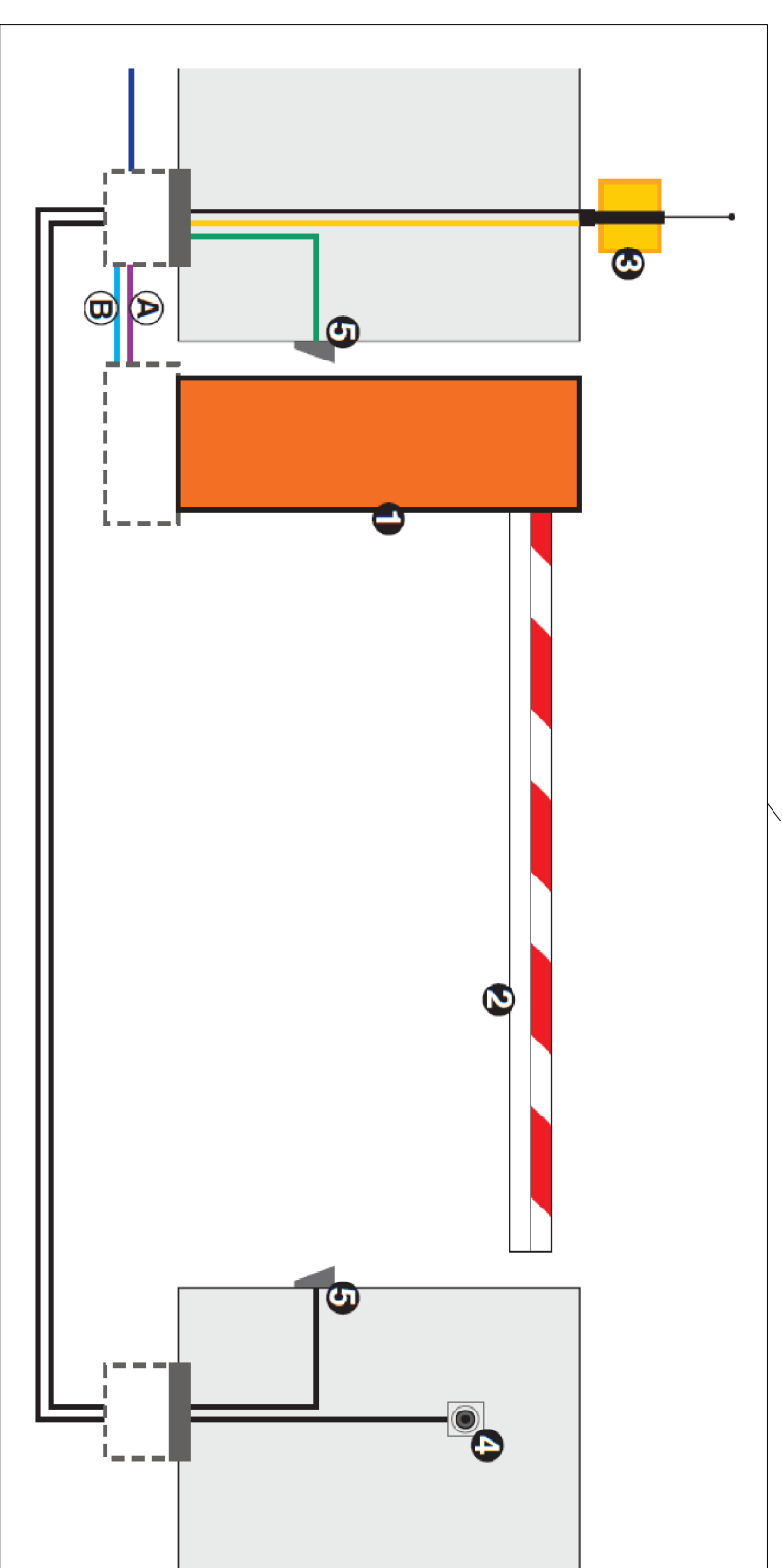
REALIZZAZIONE OPERE UNA TANTUM
 IMPIANTISTICHE E VARIE NEL NUOVO STABILE DELLA
 SEDE I.N.P.S. AGENZIA DI S. GIUSEPPE V. IN VIA
 ASTALONGA, 21.

ELABORATO: Particolari costruttivi

Redatto da:
 Ing. Roberto Faraco
 geom. Stefano NAPOLITANO
 ass.tec. geom. Ciro FIORILLO

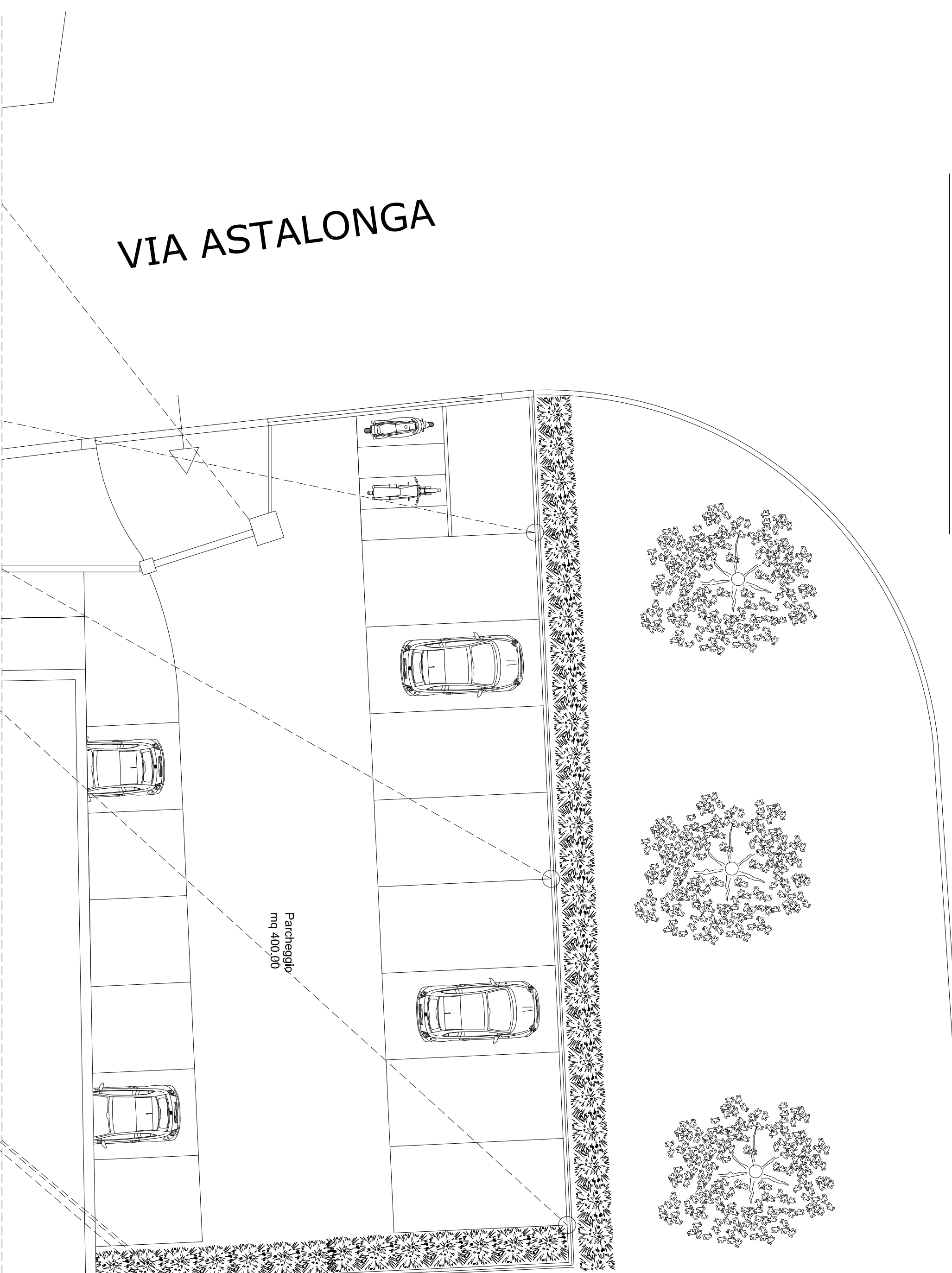
Il Responsabile Unico del procedimento
 Ing. Antonio BIANCARDI

3

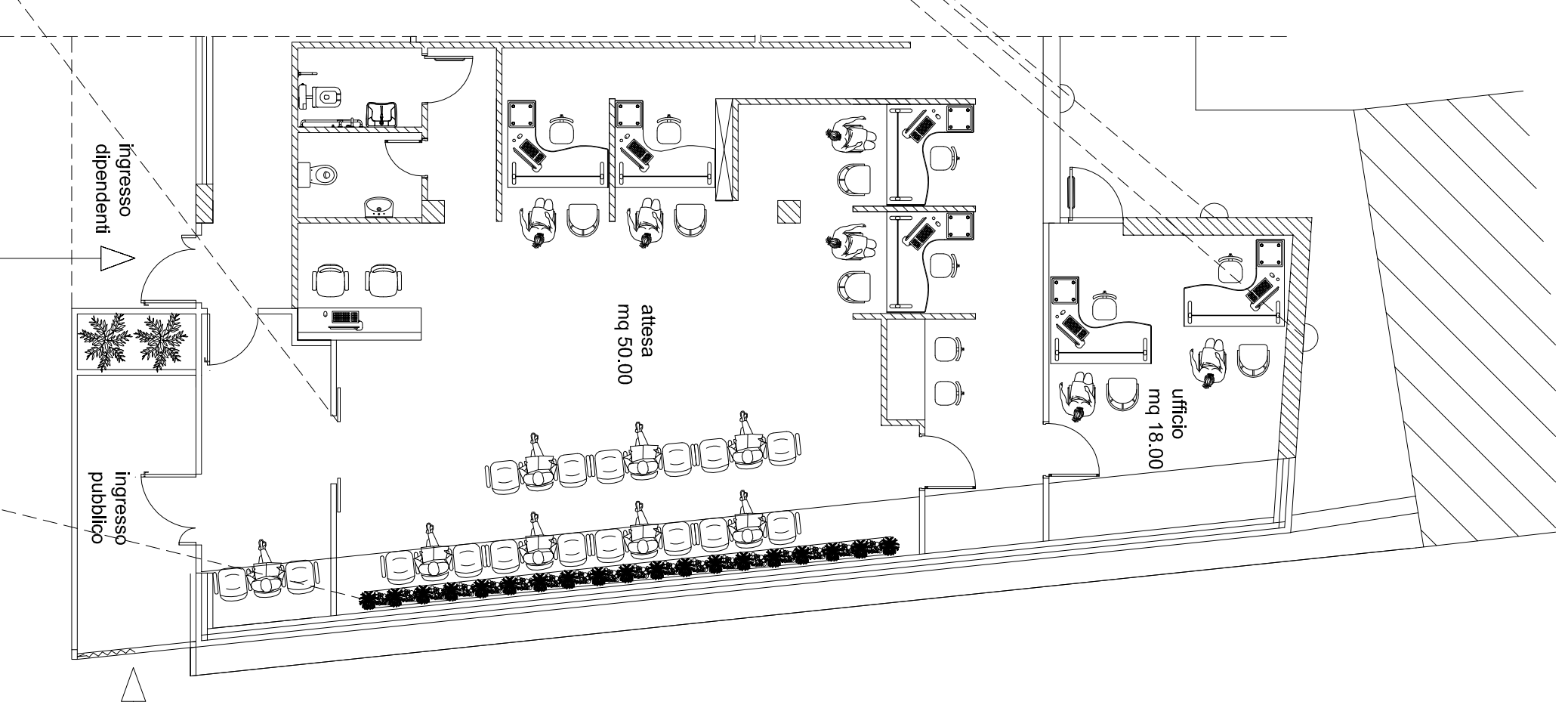


Barriera automatica

Pianta esterno 1:100



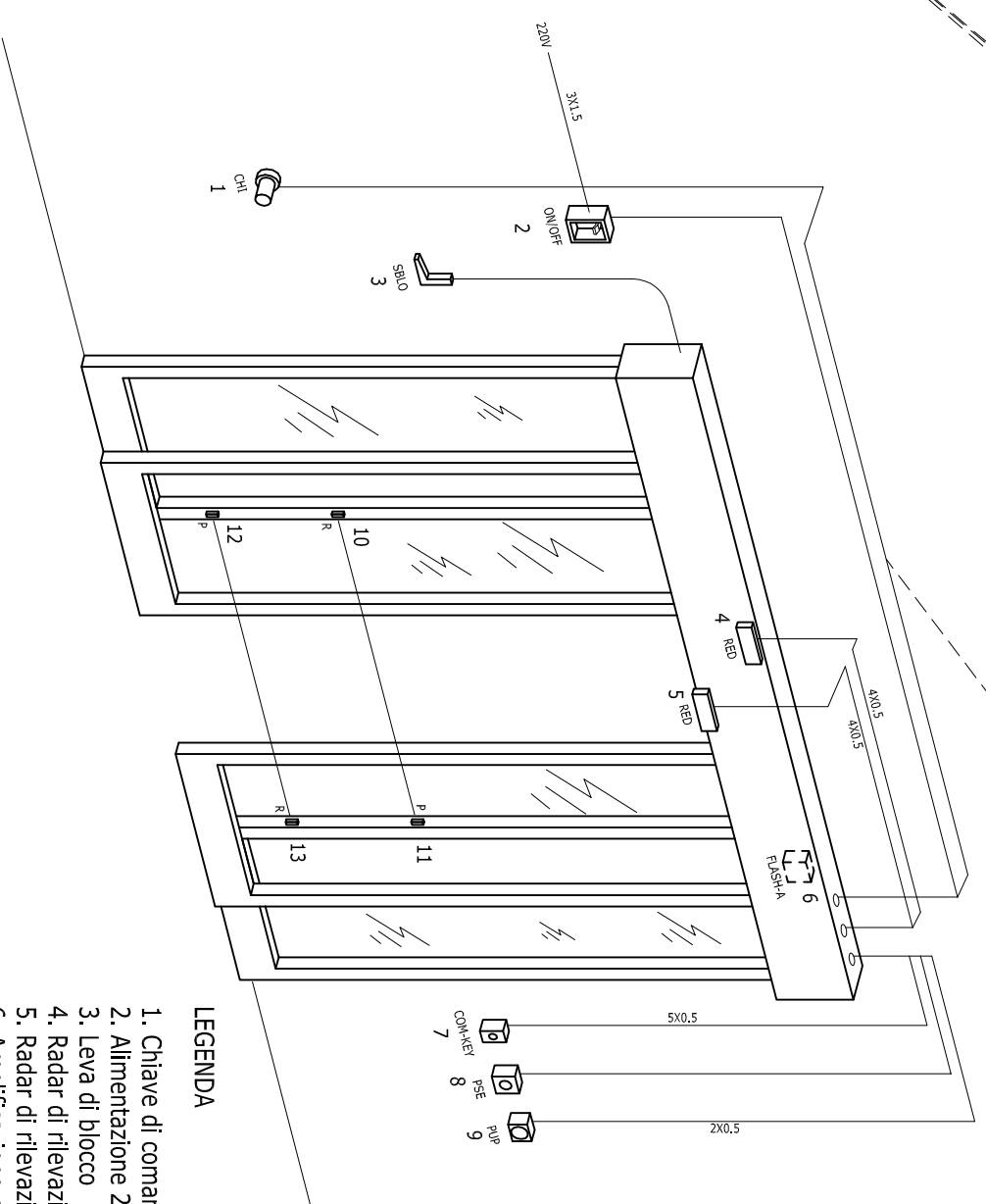
Pianta piano terra 1:100



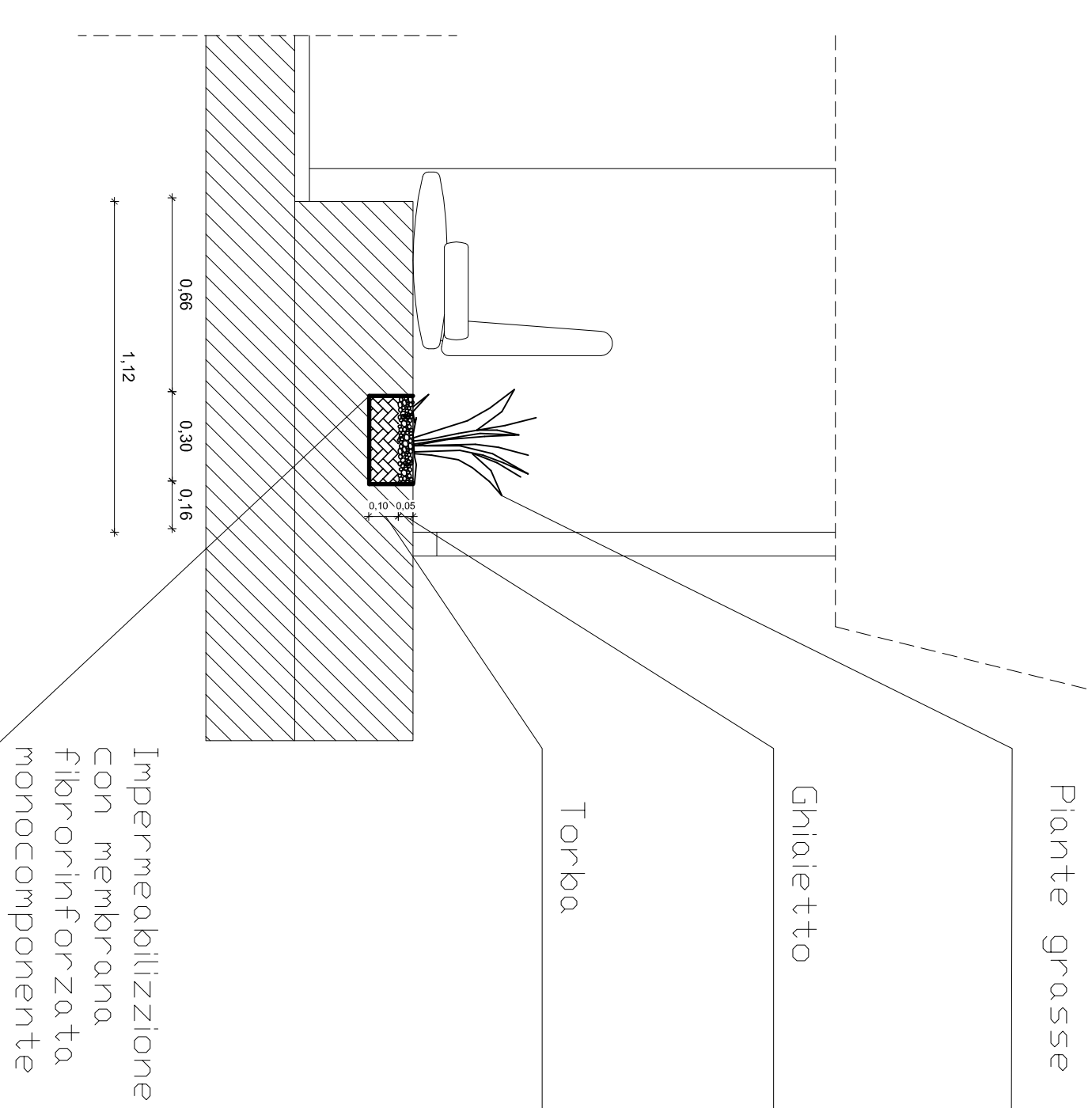
Illuminazione esterna



Porta scorrevole automatica



Sezione fioriera B-B' 1:20



Impermeabilizzazione con membrana fibrorinforzata monocomponente