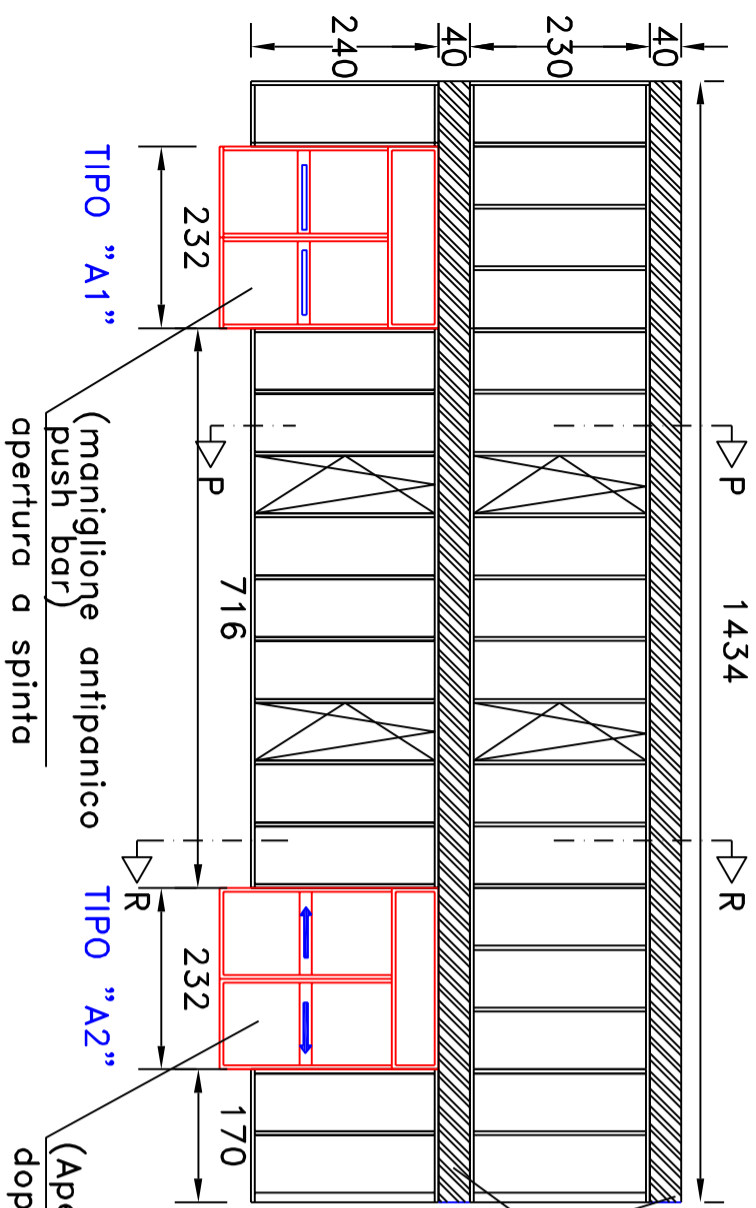


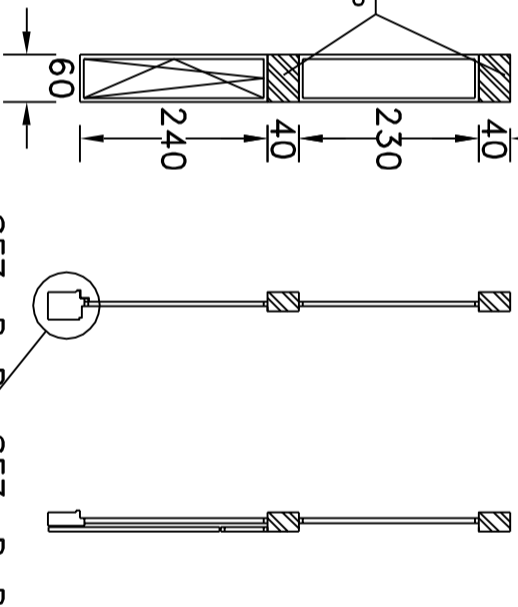
SEDE REGIONALE PER L'UMBRIA SETTORE TECNICO EDILIZIO via Mario Angeloni 90-06100 PERUGIA-tel.075/50371	SEDE TERNI VIALE DELLA STAZIONE, 5	matricola	data 01.02.01 agg. 16.09.11	elaborato	TIPOLOGIA INFISSI	dimens. 40x28	rapp. 1:100
l'operatore C.A.D. g.budelli		Lavoro RISTRUTTURAZIONE UFFICI SOSTITUZIONE INFISSI PIANO TERRA VISTE DALL'INTERNO		tav.		4	
file-name: TR\STAZIONE\INFISSI\PIOTERRA							

ALLEGATO 4

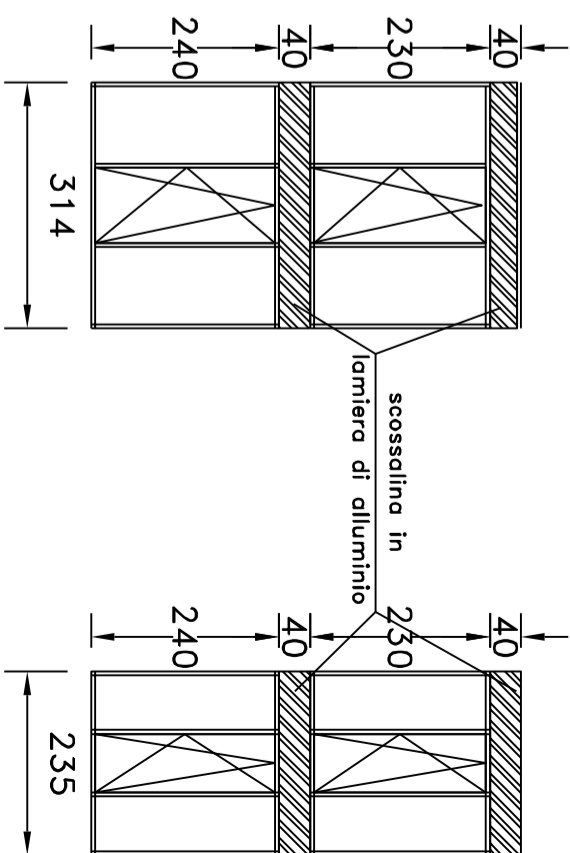
TIPO "A" (lato viale della Stazione)



TIPO "B" (lato cortile interno)



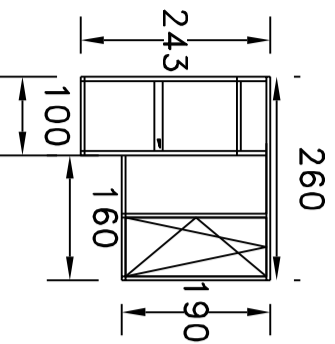
TIPO "C1" (lato via S. Antonio)



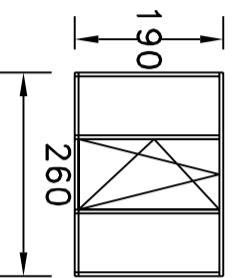
TIPO "C2"
TIPO "C3"

(lato via S. Antonio)

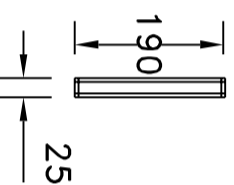
TIPO "D"



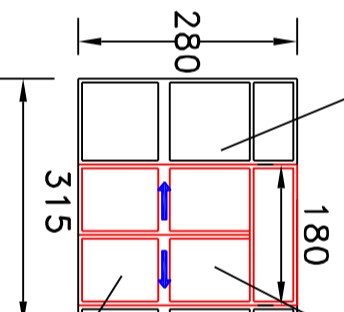
TIPO "E"



TIPO "F"



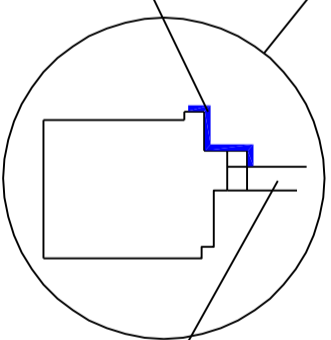
TIPO "G"



TIPO "A3" (Bussola ingresso pubblico)

Apertura automatica
doppio radar interno-esterno

Carter copertura
vecchio infisso



Nuovo infisso