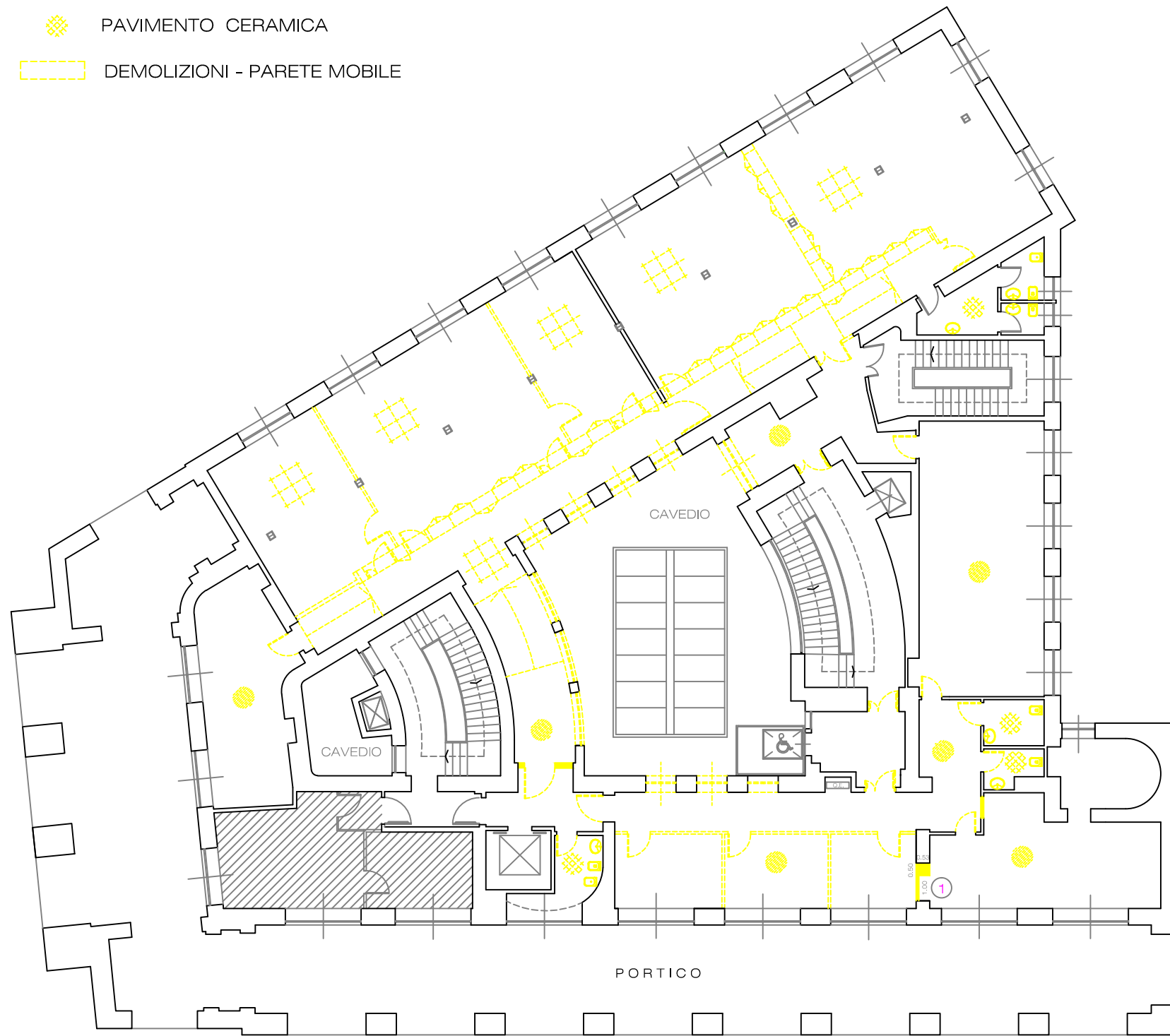
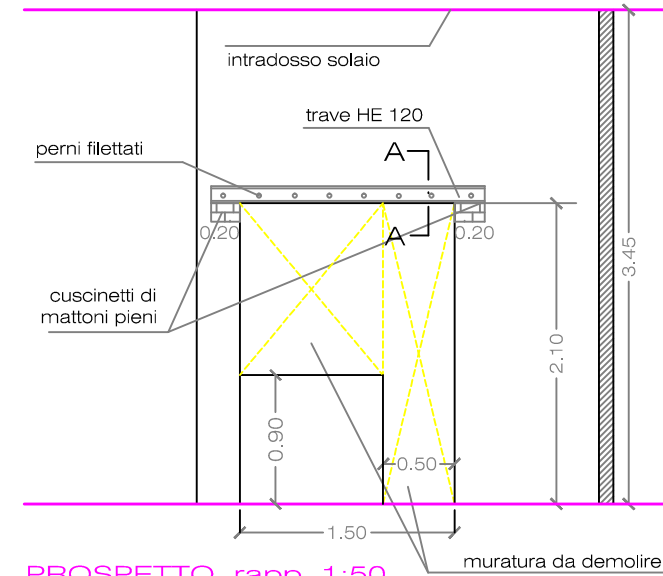


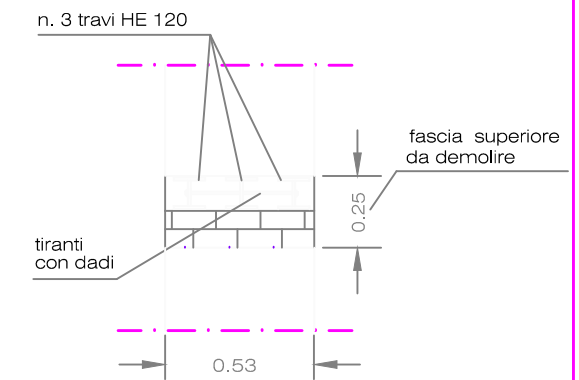
- DEMOLIZIONI
- PAVIMENTO GALLEGGIANTE
- PAVIMENTO PVC
- PAVIMENTO CERAMICA
- DEMOLIZIONI - PARETE MOBILE



PIANTA PIANO AMMEZZATO (Quota +5.27)
 ALTEZZA PIANO = MT 3.45



PROSPETTO rapp. 1:50
DETTAGLIO n. 1



SEZIONE A-A
(FUORI SCALA)

Apertura di vani porta con apposizione di piattabanda in ferro
 n.b. la trave in ferro deve essere trattata con minio

DEMOLIZIONI

 IL COMMITTENTE INPS DIREZIONE REGIONALE LOMBARDA Via M. Gonzaga, 6 MILANO IL DIRETTORE REGIONALE Dott. Giuliano Quattrone	INPS ISTITUTO NAZIONALE PREVIDENZA SOCIALE
	PIANO DI RAZIONALIZZAZIONE RISTRUTTURAZIONE FUNZIONALE - 1° LOTTO DIREZIONE PROVINCIALE DI VARESE VIA VOLTA, 5
COORDINAMENTO ATTIVITA' TECNICO EDILIZIA Via M. Gonzaga, 6 MILANO	
IL RESPONSABILE DEL PROCEDIMENTO Ing. Demetrio Giuseppe Passanti	
PROGETTISTI	
PROGETTO ARCHITETTONICO Geom. Gaetano Antonio Praticò	PROGETTO CLIMATIZZAZIONE Per. Ind. Giuseppe Gigliotti
PROGETTO IMPIANTI ELETTRICI Per. Ind. Domenico di Toro	COORDINATORE SICUREZZA Geom. Leopoldo Danza
DIREZIONE LAVORI Geom. Gaetano Antonio Praticò	TAV. 6/8
PROGETTO ARCHITETTONICO	
PIANO AMMEZZATO	
Scala: 1: 100	Data: 01/09/11
Aggiorn.:	File: Tav 6 - PA - DEMOLIZIONI
QUESTO DISEGNO E' DI PROPRIETA' INPS - TUTTI I DIRITTI SONO RISERVATI A NORMA DI LEGGE	

PROGETTO ESECUTIVO