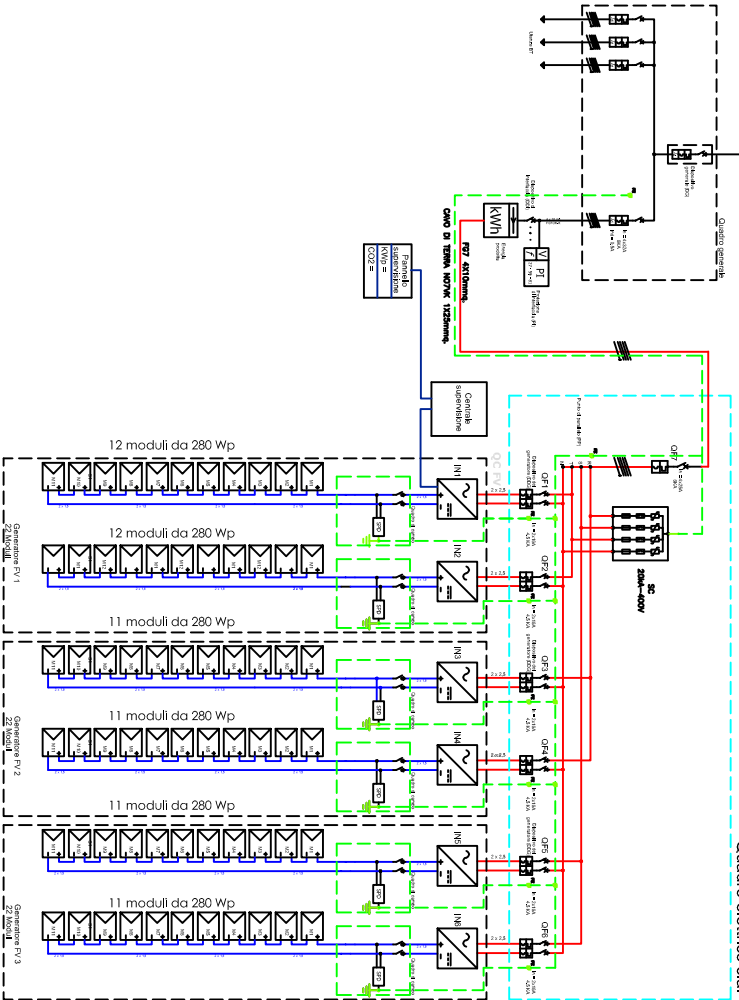


		SEDE REGIONALE PUGLIA	
		UFFICIO TECNICO	
SEDI PROVINCIALI INPS FOGGIA L'ASTRICO SOLARE		TRANVAIA 3	
PROGETTO IMPIANTO DI PRODUZIONE POTENZA IMMISSIONE 18,48 KWp Via Della Repubblica n. 18 - Foggia		DATA ELABORAZIONE 12/06/2012	
P R O G E T T O		INGEGNERI ING. GIOVANNI BRUNO	
PROGETTISTA S. P.		INGEGNERI ING. GIOVANNI BRUNO	
DIRETTORE LAVORI		INGEGNERI ING. GIOVANNI BRUNO	
SCALA 1:100		INGEGNERI ING. GIOVANNI BRUNO	

GENERATORE FOTOVOLTAICO GRUPPI DI CONVERSIONE



Quadro elettrico c.a.

LEGENDA

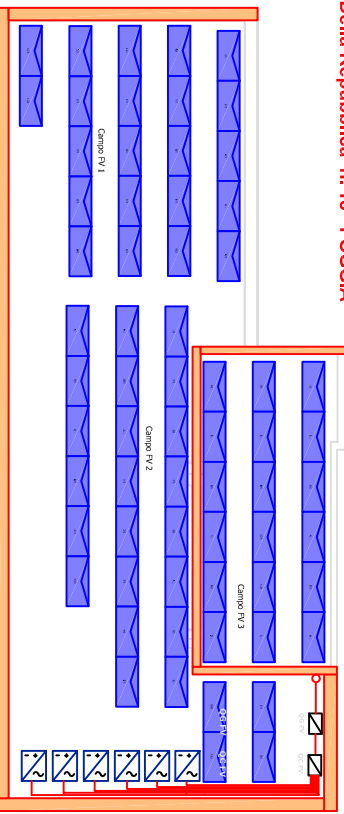
- Corrente continua per collegamento dei moduli, del tipo FCZ1.M21 1x1,5 mmq.
- Corrente continua per collegamento di quadro di campo del tipo NOV-4-302.3
- Corrente continua per collegamento all'impianto di terra NOV-K
- Inverter Stringer n. 8 da 11 moduli
- Modulo 60 250 Wp

INVERTER Stringer con trasformatore isolamento
 - Modulo 11
 - Potenza 3500 Wp; Vmax=500-530 V
 - Lettore CA
 - Scaricatore di sovratensione
 - Diodi di blocco 12 A
 - Scaricatore di sovratensione
 - Dispositivo di interfaccia rete BNL

GRUPPI Inverter modulare 2x18kVA
 - Serie G - Potenza 4250
 - Serie C - Potenza 4250
 - Serie S - Potenza 4250
 - Serie S - Potenza 4250

<p>Quadro elettrico di protezione in c.a. - Modulo 1 - Potenza 3500 Wp; Vmax=500-530 V - Lettore CA - Scaricatore di sovratensione - Diodi di blocco 12 A - Scaricatore di sovratensione - Dispositivo di interfaccia rete BNL</p>	<p>Quadro elettrico di protezione in c.a. - Modulo 1 - Potenza 3500 Wp; Vmax=500-530 V - Lettore CA - Scaricatore di sovratensione - Diodi di blocco 12 A - Scaricatore di sovratensione - Dispositivo di interfaccia rete BNL</p>
---	---

PIANO DI COPERTURA SEDE PROVINCIALE INPS Via Della Repubblica n. 18 - FOGGIA



Dati generali PV1	
Area coperta	100,00 m ²
Area utile	100,00 m ²
Area persa	0,00 m ²
Area totale	100,00 m ²
Area coperta	100,00 m ²
Area utile	100,00 m ²
Area persa	0,00 m ²
Area totale	100,00 m ²

Dati generali PV2	
Area coperta	100,00 m ²
Area utile	100,00 m ²
Area persa	0,00 m ²
Area totale	100,00 m ²
Area coperta	100,00 m ²
Area utile	100,00 m ²
Area persa	0,00 m ²
Area totale	100,00 m ²

Dati generali PV3	
Area coperta	100,00 m ²
Area utile	100,00 m ²
Area persa	0,00 m ²
Area totale	100,00 m ²
Area coperta	100,00 m ²
Area utile	100,00 m ²
Area persa	0,00 m ²
Area totale	100,00 m ²