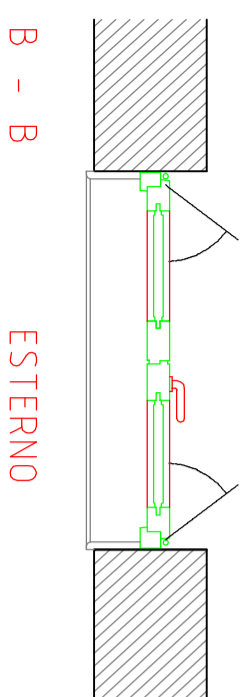
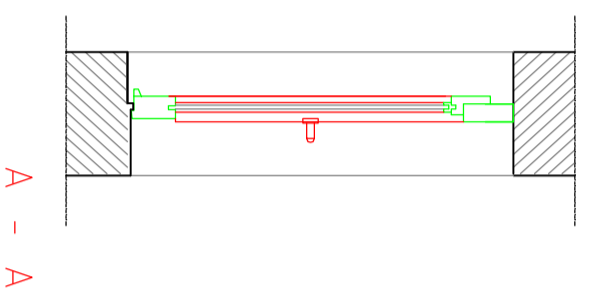
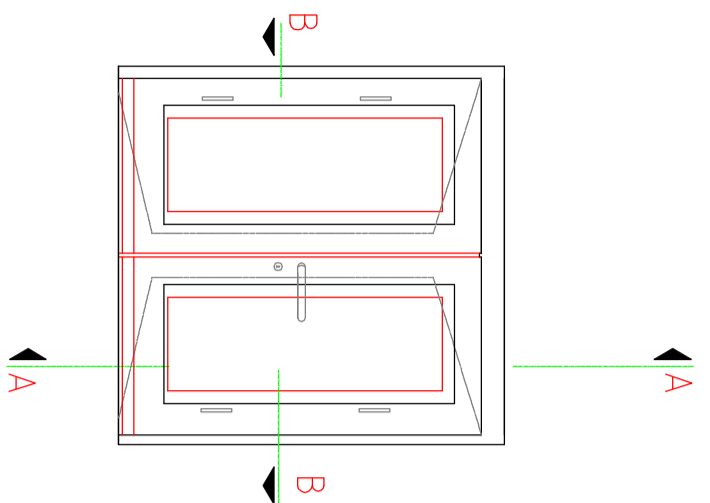


TIPO 6



TIPOLOGIA DI INFISSO: interno esterno **X**

CARATTERISTICHE: infisso a due specchiature

STRUTTURA: legno ferro alluminio **X**

TAMPONAMENTO: legno vetro misto **X**

DIMENSIONI: cm 110 x cm 105

OSCURAMENTO: interno non previsto

APERTURA: anta anta doppia **X**

FINITURA: vedi voce intervento

FERRAMENTA: vedi voce intervento

NOTA: --

INTERVENTO: sostituzione dell'infisso originario con uno nuovo che ne riprende la tipologia; esecuzione con materiale in struttura di alluminio; colore bianco; vetro camera stratificato.