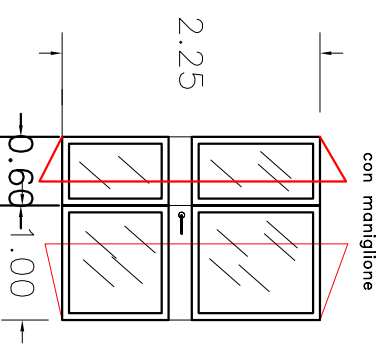
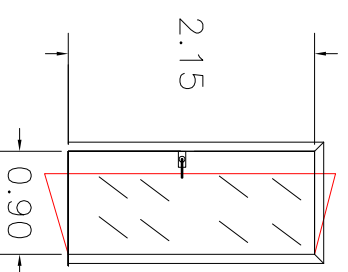


porta a vetro  
REI 60



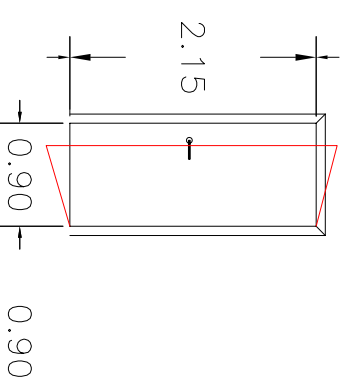
Tipo P4  
n.1 scala

porta in  
cristallo



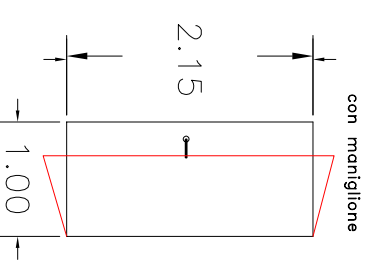
Tipo P1  
n. 10

porta cieca  
WC

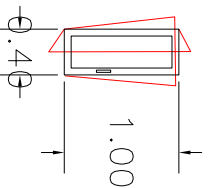
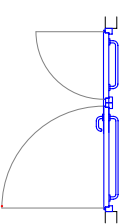


Tipo P2  
n. 6

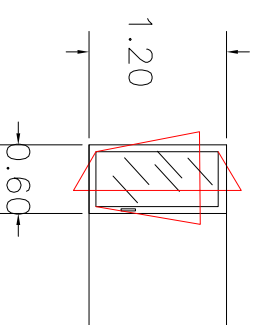
porta cieca  
REI 120



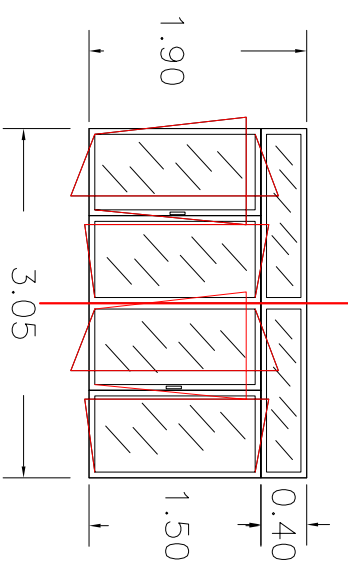
Tipo P3  
n. 1



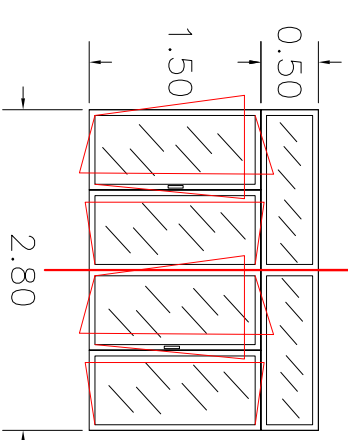
Tipo F5  
n. 8



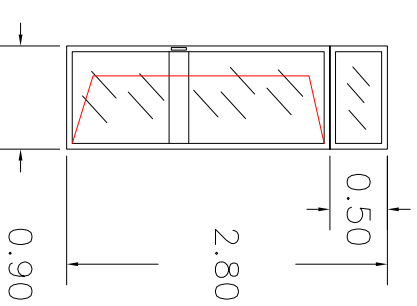
Tipo F4  
n. 3



Tipo F2  
n. 7



Tipo F1  
n. 1



Tipo F3  
n. 1

Progettato da

Arch. Bruno Colantonio

TAV. 10

Approvato da

Data  
FEBBRAIO 2013

Scala

SEDE REGIONALE FRIULI-VENEZIA GIULIA  
Via C. Battisti,10/D – 34125 TRIESTE

TRIESTE – Via S. Anastasio, 5

COORDINAMENTO ATTIVITA' TECNICO EDILIZIA

7° PIANO – ABACO INFISSI

**INPS**

ISTITUTO NAZIONALE  
PREVIDENZA SOCIALE