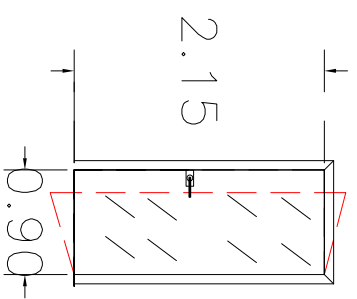
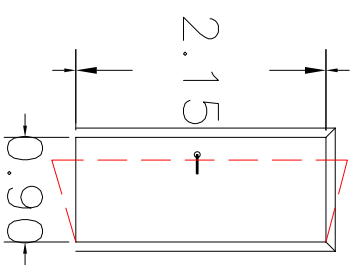


porta in
cristallo



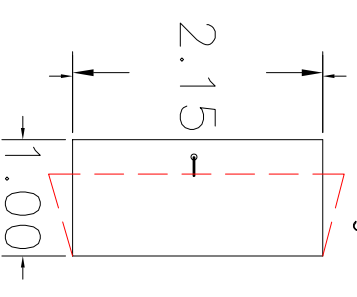
Tipo P1
n. 6

porta cieca
WC

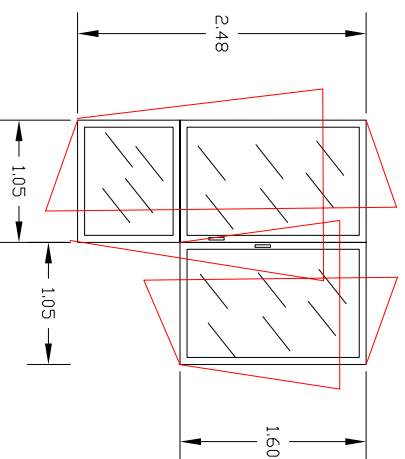


Tipo P2
n. 4

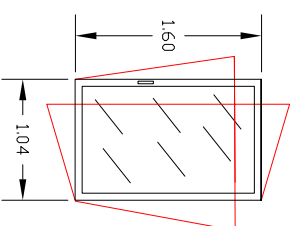
porta cieca
REI 120
con maniglione



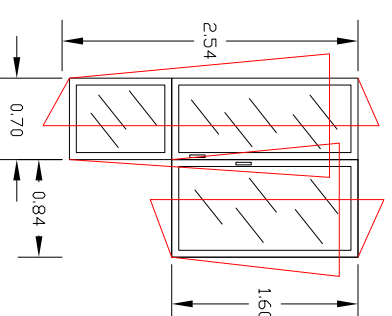
Tipo P3
n. 2



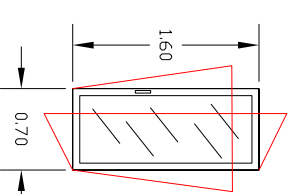
Tipo F1
n. 4
mq. 4.28



Tipo F2
n. 6
mq. 1.68



mq. 3,12
Tipo F4
n. 2



Tipo F5
n. 2
mq. 1,12

Progettato da

Arch. Bruno Colantonio

TAV. 13

Approvato da

Data
GIUGNO 2013

Scala

SEDE REGIONALE FRIULI-VENEZIA GIULIA
Via C. Battisti,10/D – 34125 TRIESTE

GORIZIA – Largo 27 Marzo, 11 –

COORDINAMENTO ATTIVITA' TECNICO EDILIZIA

2° piano – ABACO INFISSI

INPS

ISTITUTO NAZIONALE
PREVIDENZA SOCIALE