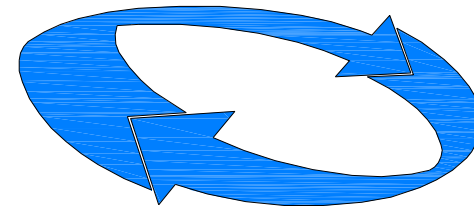


INPS



ISTITUTO NAZIONALE
PREVIDENZA SOCIALE

SEDE REGIONALE PER IL LAZIO
COORDINAMENTO TECNICO EDILIZIO

Viale Regina Margherita, 206 – 00198 ROMA

OGGETTO: STABILE IN ROMA
Via U. Quntavalle, 32
Ex INPDAP
Integrazione INPS Tuscolano

PROGETTO: QUADRO ELETTRICO
Nuova Sportelleria
–Schema funzionale di potenza
Progetto

TECNICI :
Ing. G.B.Vicedomini

Data : Ottobre 2013

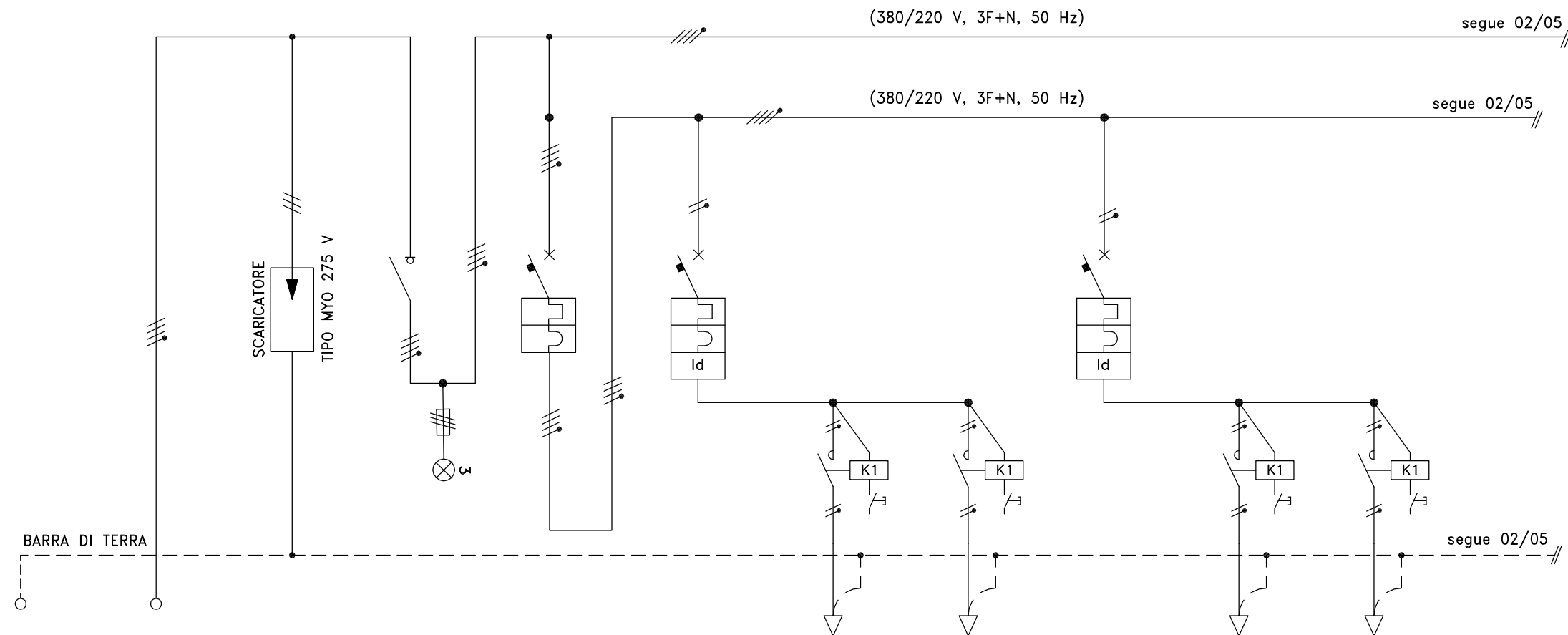
SIGLA QUADRO
QE NSP

OPERATORE CAD:
ing. G.B.Vicedomini

Agg.: _____

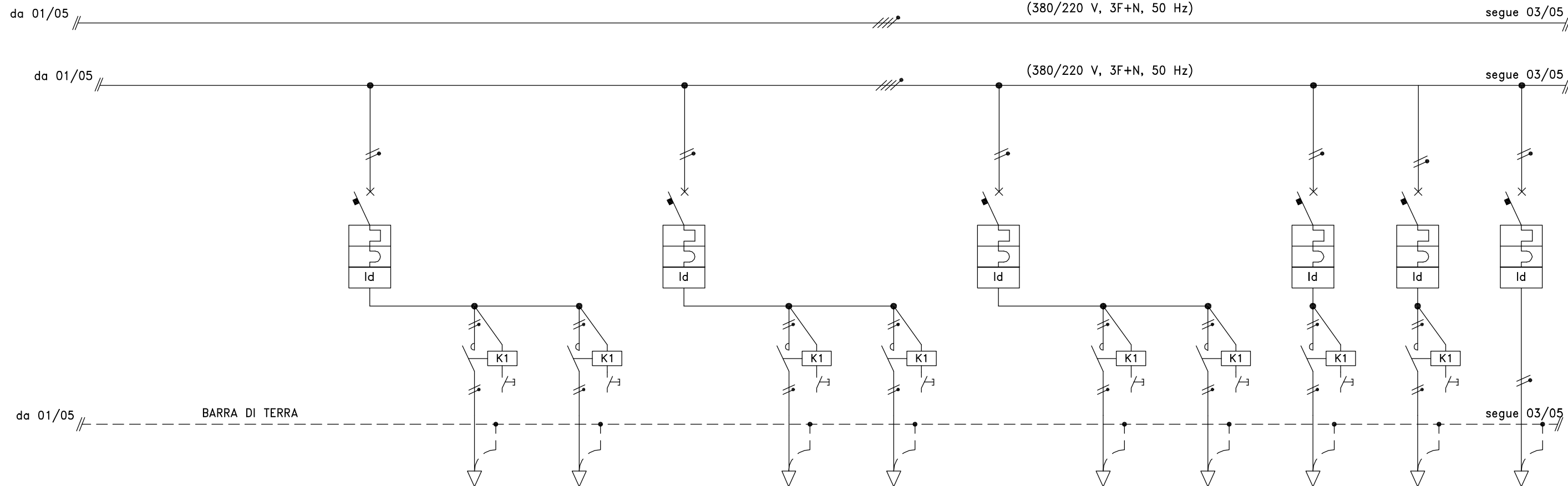
Tav. :
E 05

FILE:



PANNELLO O SEZIONE		ARRIVO DA QUADRO GENERALE bt			QUADRO ELETTRICO NUOVA SPORTELLERIA							
		Dorsale di Terra	Dorsale Energia da Q.E.G.	PROTEZIONE DA SOVRATENSIONI	PROTEZIONE	ALIMENTAZIONE CIRCUITI LUCE						
NUMERO CIRCUITO					IGL	L-1	1a	1b	L-2	2a	1b	
FASI			RSTN		FNT	FNT	FNT	FNT	FNT	FNT	FNT	
UTENZA	DENOMINAZIONE				GENERALE Q.E. SEZIONE ENERGIA NORMALE	GENERALE Energia Normale ILLUMINAZIONE	Energia Normale ILLUMINAZIONE Circuito L1	Alimentazione Plafoniere 2x35 W Sportelli SX	Alimentazione Plafoniere 2x35 W Sportelli DX	Energia Normale ILLUMINAZIONE Circuito L2	Alimentazione Plafoniere 2x35 W Sportelli Fronte	Alimentazione Plafoniere 2x35 W Reception-Box-c.le
	POTENZA	kVA										
	CORRENTE NOMINALE	kW										
		A			3 FUSIBILI con 3 Luci SPIE			Relè passo-passo	Relè passo-passo		Relè passo-passo	Relè passo-passo
INTERRUTTORE	POTERE DI INTERRUZIONE	kA				6	6		6	6	6	
	CORRENTE NOMINALE	A				25	10		10	10	10	
	NUMERO POLI					4	2		2	2	2	
	TARATURA TERMICA	-Ith- A										
	TARATURA MAGNETICA	-Im- A										
	CURVA CARATTERISTICA DI INTERVENTO					C	C		C			
	CORRENTE DIFFERENZIALE DI INTERVENTO	A					0,03		0,03			
RITARDO INTENZIONALE	sec					ISTANTANEO		ISTANTANEO				
SEZIONATORE	TIPO											
	ESECUZIONE				FISSA							
	CORRENTE NOMINALE				120							
	NUMERO POLI				4							
CONTATTORE	TIPO						2P	2P		2P	2P	
	CORRENTE NOMINALE DI IMPIEGO	A					10	10		10	10	
RELE' TERMICO	TIPO											
	CAMPO DI REGOLAZIONE	A										
LINEA	TIPO CAVO O CONDUTTORE		N07V-K	FG10M1				FG70R	FG70R		FG70R	FG70R
	SEZIONE E FORMAZIONE LINEA	mm²	1x25	4x25				3X2,5	3X2,5		3X2,5	3X2,5
	LUNGHEZZA LINEA	m	50	50				40	25		35	20
	SIGLATURA CAVO											
MORSETTI												





PANNELLO O SEZIONE		QUADRO ELETTRICO NUOVA SPORTELLERIA											
		ALIMENTAZIONE CIRCUITI LUCE Lato A						ALIMENTAZIONE CIRCUITI LUCE					
NUMERO CIRCUITO		L-3	3a	3b	L-4	4a	4b	L-5	5a	5b	L-6	L-7	FNT
FASI		FNT	FNT	FNT	FNT	FNT	FNT	FNT	FNT	FNT	FNT	FNT	FNT
UTENZA	DENOMINAZIONE	Energia Normale ILLUMINAZIONE Circuito L3	Alimentazione Plafoniere 4x18 W Attesa a	Alimentazione Plafoniere 4x18 W Attesa b	Energia Normale ILLUMINAZIONE Circuito L4	Alimentazione Inc Tondo 13 W Attesa a	Alimentazione Inc Tondo 13 W Attesa b	Energia Normale ILLUMINAZIONE	Alimentazione Inc Quadr. 2x26W Attesa a	Alimentazione Inc Quadr. 2x26W Attesa b	ILLUMINAZIONE Inc Quadr. 2x26W Atrio Ingresso	ILLUMINAZIONE Plafoniere 4x18 W Attese Uffici	ILLUMINAZIONE Plafoniere 4x18 W Uffici
	POTENZA	kVA											
	CORRENTE NOMINALE	A											
INTERRUTTORE	POTERE DI INTERRUZIONE	kA	6		6			6			6	6	6
	CORRENTE NOMINALE	A	10		10			10			10	10	10
	NUMERO POLI		2		2			2			2	2	2
	TARATURA TERMICA	-Ith- A											
	TARATURA MAGNETICA	-Im- A											
	CURVA CARATTERISTICA DI INTERVENTO		C		C			C			C	C	C
	CORRENTE DIFFERENZIALE DI INTERVENTO	A	0,03		0,03			0,03			0,03	0,03	0,03
RITARDO INTENZIONALE	sec	ISTANTANEO		ISTANTANEO			ISTANTANEO			ISTANTANEO	ISTANTANEO	ISTANTANEO	
SEZIONATORE	TIPO												
	ESECUZIONE												
	CORRENTE NOMINALE												
	NUMERO POLI												
CONTATTORE	TIPO		2P	2P		2P	2P		2P	2P	2P	2P	
	CORRENTE NOMINALE DI IMPIEGO	A	10	10		10	10		10	10	10	10	
RELE' TERMICO	TIPO												
	CAMPO DI REGOLAZIONE	A											
LINEA	TIPO CAVO O CONDUTTORE		FG70R	FG70R		FG70R	FG70R		FG70R	FG70R	FG70R	FG70R	FG70R
	SEZIONE E FORMAZIONE LINEA	mm ²	3X2,5	3X2,5		3X2,5	3X2,5		3X2,5	3X2,5	3X2,5	3X2,5	3X2,5
	LUNGHEZZA LINEA	m	35	35		40	40		35	35	25	35	40
	SIGLATURA CAVO												
MORSETTI													



INPS RM TUSCOLANO Quadro elettrico Nuova Sportelleria Schema elettrico unifilare

SIGLA QUADRO

QE NSP

DISEGNO N.R.O

E 05

DATA

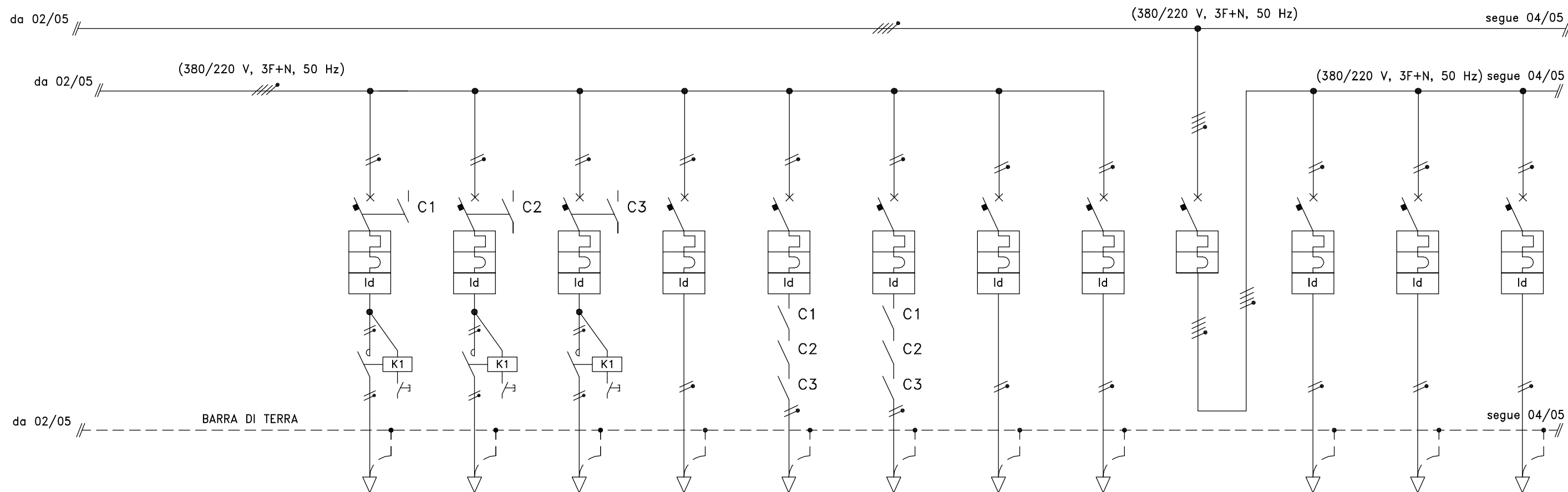
Ottobre 2013

FOGLIO

2 di 5

SEGUE

3 di 5



PANNELLO O SEZIONE		QUADRO ELETTRICO NUOVA SPORTELLERIA											
		ALIMENTAZIONE CIRCUITI LUCE							ALIMENTAZIONE CIRCUITI PRESE ENERGIA				
NUMERO CIRCUITO		L-7	L-8	L-9	L-10	L-11	L-12	L-3	IGP	EI-1	EI-2	EI-3	
FASI		FNT	FNT	FNT	FNT				3FNT	FNT	FNT	FNT	
UTENZA	DENOMINAZIONE	ILLUMINAZIONE Percorso di esodo Sportelli e attesa	ILLUMINAZIONE Percorso di esodo Atrio e corridoio	ILLUMINAZIONE Percorso di esodo Notturna	ILLUMINAZIONE Servizi Igienici	ILLUMINAZIONE Emergenza SE Esodo Attesa-Atrio	ILLUMINAZIONE Emergenza SE Esodo- Attese uffici	ILLUMINAZIONE Vie di Esodo Emergenza SA	ILLUMINAZIONE RISERVA ATTREZZATA	GENERALE Energia Normale CIRCUITI PRESE	Energia Normale PRESE PC Sportelli SX	Energia Normale PRESE PC Sportelli DX	Energia Normale PRESE PC Sportelli Fronte
	POTENZA	kVA											
	CORRENTE NOMINALE	A											
INTERRUTTORE	POTERE DI INTERRUZIONE	kA	6	6	6	6	6	6	6	6	6	6	6
	CORRENTE NOMINALE	A	10	10	10	10	10	10	10	40	16	16	16
	NUMERO POLI		2	2	2	2	2	2	2	4	2	2	2
	TARATURA TERMICA	-Ith- A											
	TARATURA MAGNETICA	-Im- A											
	CURVA CARATTERISTICA DI INTERVENTO		C	C	C	C	C	C	C	C	C	C	C
	CORRENTE DIFFERENZIALE DI INTERVENTO	A	0,03	0,03	0,03	0,03	0,03	0,03	0,03	0,03	0,03	0,03	0,03
RITARDO INTENZIONALE	sec	ISTANTANEO	ISTANTANEO	ISTANTANEO	ISTANTANEO	ISTANTANEO	ISTANTANEO	ISTANTANEO	ISTANTANEO	ISTANTANEO	ISTANTANEO	ISTANTANEO	
SEZIONATORE	TIPO												
	ESECUZIONE												
	CORRENTE NOMINALE												
	NUMERO POLI												
CONTATTORE	TIPO		2P	2P	2P		1P	1P					
	CORRENTE NOMINALE DI IMPIEGO	A	10	10	10		10	10					
RELE' TERMICO	TIPO												
	CAMPO DI REGOLAZIONE	A											
LINEA	TIPO CAVO O CONDUTTORE		FG70R	FG70R	FG70R	FG70R	FG70R	FG70R		FG70R	FG70R	FG70R	
	SEZIONE E FORMAZIONE LINEA	mm ²	3X2,5	3X2,5	3X2,5	3X2,5	3X2,5	3X2,5		3X4	3X4	3X4	
	LUNGHEZZA LINEA	m	40	45	40	50	50	50		40	25	35	
	SIGLATURA CAVO												
MORSETTI													



INPS RM TUSCOLANO Quadro elettrico Nuova Sportelleria
Schema elettrico unifilare

SIGLA QUADRO

QE NSP

DISEGNO N.RO

E 05

DATA

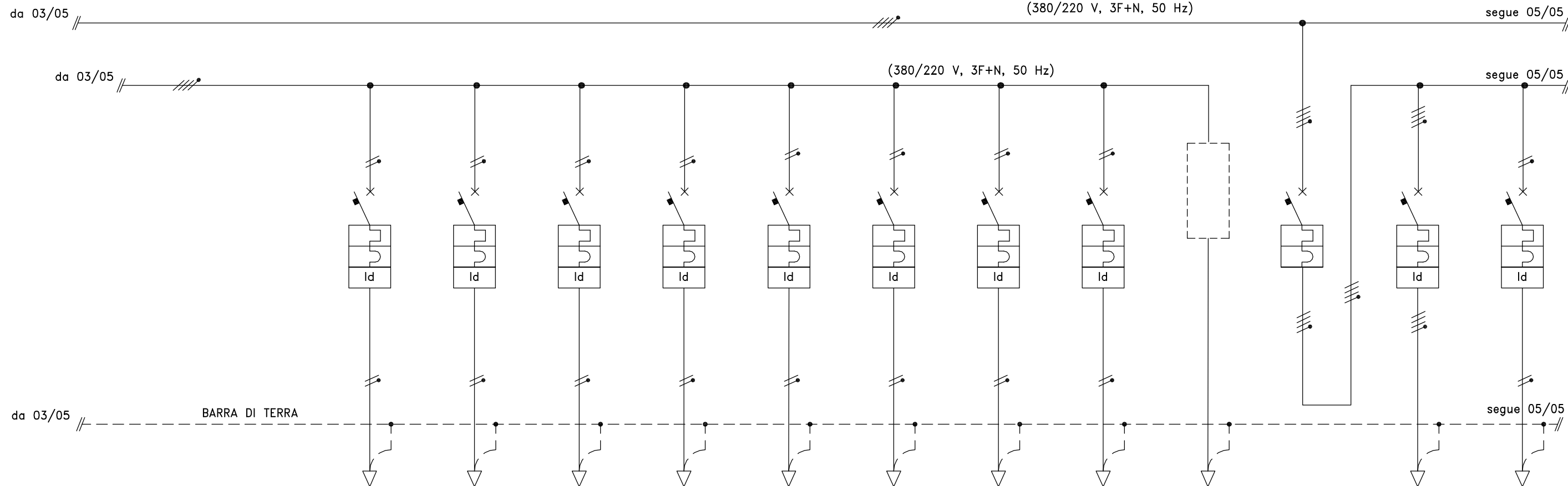
Ottobre 2013

FOGLIO

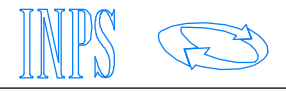
3 di 5

SEGUE

4 di 5



PANNELLO O SEZIONE		QUADRO ELETTRICO NUOVA SPORTELLERIA											
		ALIMENTAZIONE CIRCUITI PRESE ENRGIA									ALIMENTAZIONE CLIMA		
NUMERO CIRCUITO		EI-4	EI-5	EI-6	EI-7	EI-8	EI-9	EI-10	EI-11		CGP	C-1	C-2
FASI		FNT	FNT	FNT	FNT	FNT	FNT	FNT	FNT		3FNT	FNT	FNT
UTENZA	DENOMINAZIONE	Energia Normale PRESE PC Reception-Box-c.le	Energia Normale PRESE PC Uffici	Energia Normale PRESE SERVIZIO Retro sportelli	Energia Normale PRESE SERVIZIO Attese	Energia Normale PRESE SERVIZIO Uffici	Energia Normale PRESE > 1 kW Fotocopiatori	Energia Normale PRESE > 1 kW Attese Sportelli	Energia Normale PRESE > 1 kW Attese e Uffici	RISERVA	GENERALE Energia Normale Climatizzazione	Energia Normale Alimentazione QE Gruppi Frigo	Energia Normale Alimentazione Fan coils Cir. 1
	POTENZA	kVA											
	CORRENTE NOMINALE	A											
INTERRUTTORE	POTERE DI INTERRUZIONE	kA	6	6	6	6	6	6	6		6	6	6
	CORRENTE NOMINALE	A	16	16	16	16	16	16	16		60	40	10
	NUMERO POLI		2	2	2	2	2	2	2		4	4	2
	TARATURA TERMICA	-Ith- A											
	TARATURA MAGNETICA	-Im- A											
	CURVA CARATTERISTICA DI INTERVENTO		C	C	C	C	C	C	C		C	C	C
	CORRENTE DIFFERENZIALE DI INTERVENTO	A	0,03	0,03	0,03	0,03	0,03	0,03	0,03			0,5	0,03
RITARDO INTENZIONALE	sec	ISTANTANEO	ISTANTANEO	ISTANTANEO	ISTANTANEO	ISTANTANEO	ISTANTANEO	ISTANTANEO			SELETTIVO	ISTANTANEO	
SEZIONATORE	TIPO												
	ESECUZIONE												
	CORRENTE NOMINALE												
	NUMERO POLI												
CONTATTORE	TIPO												
	CORRENTE NOMINALE DI IMPIEGO	A											
RELE' TERMICO	TIPO												
	CAMPO DI REGOLAZIONE	A											
LINEA	TIPO CAVO O CONDUTTORE		FG70R	FG70R	FG70R	FG70R	FG70R	FG70R	FG70R			FG10M1+N07Vk	FG70R
	SEZIONE E FORMAZIONE LINEA	mm ²	3X4	3X4	3X4	3X4	3X4	3X4	3X4			4X10 + 1x16	3X2,5
	LUNGHEZZA LINEA	m	20	50	50	50	50	45	40			40	40
	SIGLATURA CAVO												



INPS RM TUSCOLANO Quadro elettrico Nuova Sportelleria
Schema elettrico unifilare

SIGLA QUADRO

QE NSP

DISEGNO N.RO

E 05

DATA

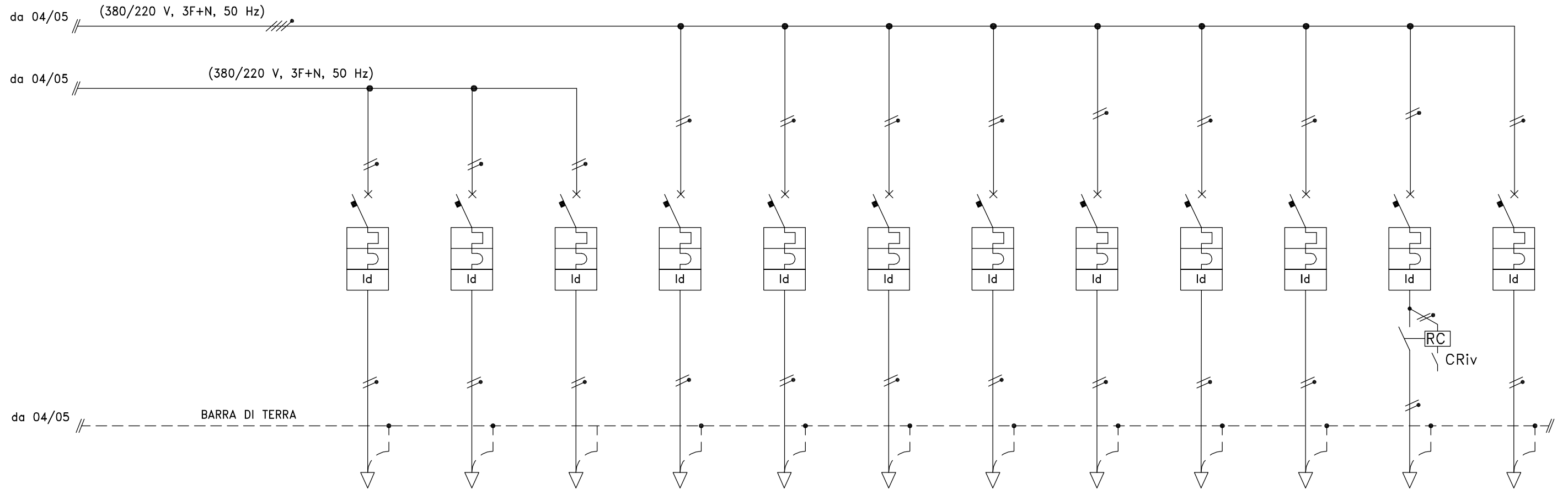
Ottobre 2013

FOGLIO

4 di 5

SEGUE

5 di 5



PANNELLO O SEZIONE		QUADRO ELETTRICO NUOVA SPORTELLERIA												
		ALIMENTAZIONE CLIMA			ALIMENTAZIONE CIRCUITI UTENZE PARTICOLARI									
NUMERO CIRCUITO		C-3	C-4	FNT	UP-1	UP-2	UP-3	UP-4	UP-5	UP-6	UP-7	UP-7	FNT	
FASI		FNT	FNT	FNT	FNT	FNT	FNT	FNT	FNT	FNT	FNT	FNT	FNT	
UTENZA	DENOMINAZIONE	Energia Normale Alimentazione Fan coils Cir. 1	Energia Normale Alimentazione Unità di Gestione	Energia Normale RISERVA	Alimentazione Centrale Rilev. Incendi	Alimentazione Impianto Gestione Sportelli	Alimentazione Impianto Apriporta	Alimentazione Porta Elettrica Attesa Uffici	Alimentazione Porta Elettrica Attesa Sanitario	Alimentazione Motori Flnestre Comando manuale	Alimentazione Motori Flnestre Comando Antincendio	Alimentazione Motori Serrande Tagliafuoco	RISERVA ATTREZZATA	
	POTENZA	kVA												
	CORRENTE NOMINALE	A												
INTERRUTTORE	POTERE DI INTERRUZIONE	kA	6	6	6	6	6	6	6	6	6	6	6	
	CORRENTE NOMINALE	A	10	10	10	10	16	10	16	16	16	10	16	
	NUMERO POLI		2	2	2	2	2	2	2	2	2	2	2	
	TARATURA TERMICA	-Ith- A												
	TARATURA MAGNETICA	-Im- A												
	CURVA CARATTERISTICA DI INTERVENTO		C	C	C	C	C	C	C	C	C	C	C	
	CORRENTE DIFFERENZIALE DI INTERVENTO	A	0,03	0,03	0,03	0,03	0,03	0,03	0,03	0,03	0,03	0,03	0,03	
RITARDO INTENZIONALE	sec	ISTANTANEO	ISTANTANEO	ISTANTANEO	ISTANTANEO	ISTANTANEO	ISTANTANEO	ISTANTANEO	ISTANTANEO	ISTANTANEO	ISTANTANEO	ISTANTANEO		
SEZIONATORE	TIPO													
	ESECUZIONE													
	CORRENTE NOMINALE													
	NUMERO POLI													
CONTATTORE	TIPO													
	CORRENTE NOMINALE DI IMPIEGO	A												
RELE' TERMICO	TIPO													
	CAMPO DI REGOLAZIONE	A												
LINEA	TIPO CAVO O CONDUTTORE		FG70R	FG70R	FG70R	FG70R	FG70R	FG70R	FG70R	FG70R	FG70R	FG70R		
	SEZIONE E FORMAZIONE LINEA	mm²	3X2,5	3X2,5	3X2,5	3X4	3X2,5	3X4	3X4	3X4	3X4	3X2,5		
	LUNGHEZZA LINEA	m	40	40	20	40	50	30	30	40	40	40		
	SIGLATURA CAVO													
MORSETTI														
INPS RM TUSCOLANO		Quadro elettrico Nuova Sportelleria					SIGLA QUADRO			DISEGNO N.RO		FOGLIO		SEGUE
		Schema elettrico unifilare					QE NSP			E 05		5 di 5		
										DATA		Ottobre 2013		



INPS RM TUSCOLANO

Quadro elettrico Nuova Sportelleria
Schema elettrico unifilare

SIGLA QUADRO

QE NSP

DISEGNO N.RO

E 05

DATA

Ottobre 2013

FOGLIO

5 di 5

SEGUE