

Via ROMA



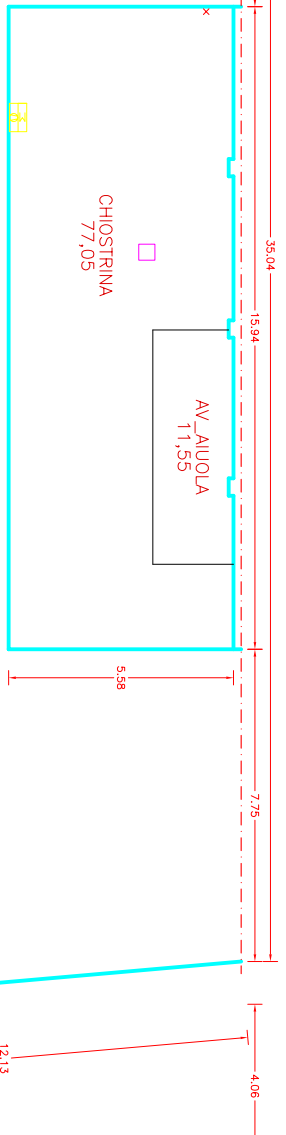
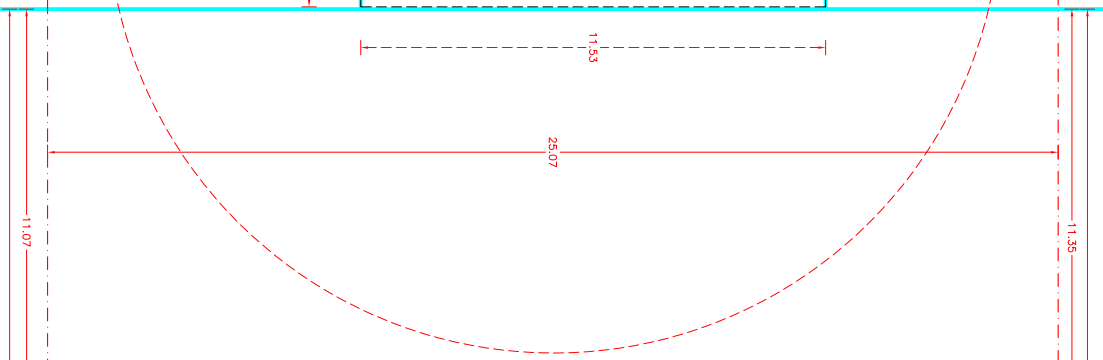
Occupazione Suolo Pubblico

MARCIAPIEDE

MARCIAPIEDE

Area di Cantiere

Area PRIVATA

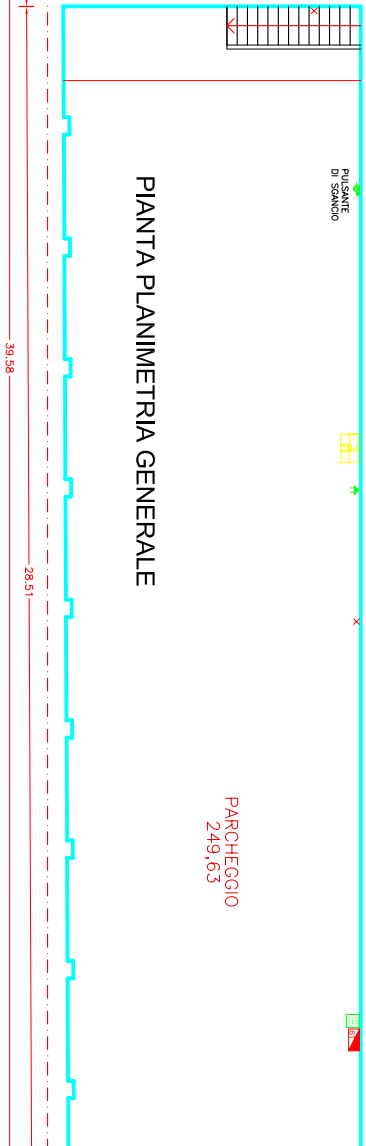


030069_GO_A001
INPDAP - SEDE PROVINCIALE GORIZIA

PIANTA PLANIMETRIA GENERALE

PULSANTE
DI SGANCIO

PARCHEGGIO
249,63



Progettato da Arch. Bruno Colantonio

Approvato da

SEDE REGIONALE FRIULI-VENEZIA GIULIA
Via C. Battisti, 10/D - 34125 TRIESTE
COORDINAMENTO ATTIVITA' TECNICO EDILIZIA

GORIZIA - Via ROMA, 6-8

TAV. 27

Data
OTTOBRE 2013

Scala

Piano TERRA - ASSETTO CANTIERE