

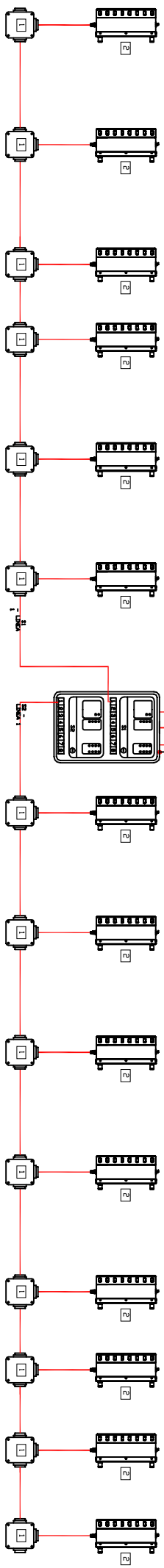
SCHEMA A BLOCCHI RIVELAZIONE E GESTIONE SPEGNIMENTO

LOCALI: ARCHIVIO ASS. PENS.1 - ARCHIVIO ASS. PENS.2

Attivo Max. Fase 1	
LINEA 1 - 1°° Generatori Aerosol (Vedere)	
LINEA 2 - 1°° Dispositivi	
Attivo Max. Fase 2	
LINEA 1 - 1°° Generatori Aerosol (Vedere)	
LINEA 2 - 1°° Dispositivi	

TIPLOGIA CAVO DI COLLEGAMENTO
CAVO RESISTENTE AL FUOCO A NORMA EN 50268
SEZIONE 2x15 mm²

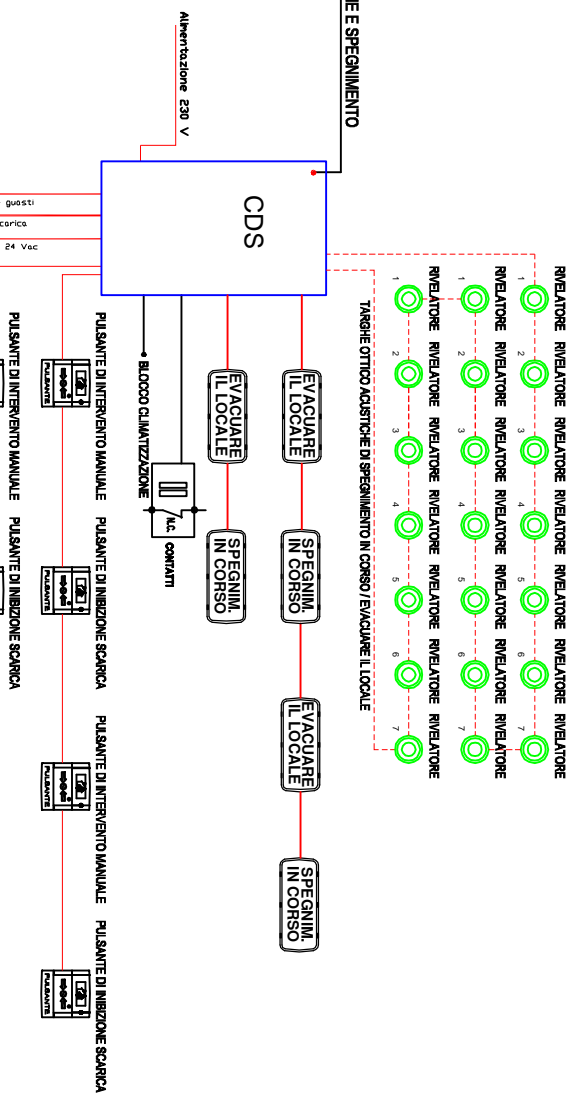
BOX DI CONNESSIONE MAX 10 GENERATORI PER LINEA
 GENERATORE AEROSOL



ARCHIVIO ASS. PENS.1

ARCHIVIO ASS. PENS.2

CENTRALE DI RIVELAZIONE E SPEGNIMENTO



TARGHE OTTICO ACUSTICHE DI SPEGNIMENTO IN CORSO / EVACUARE IL LOCALE