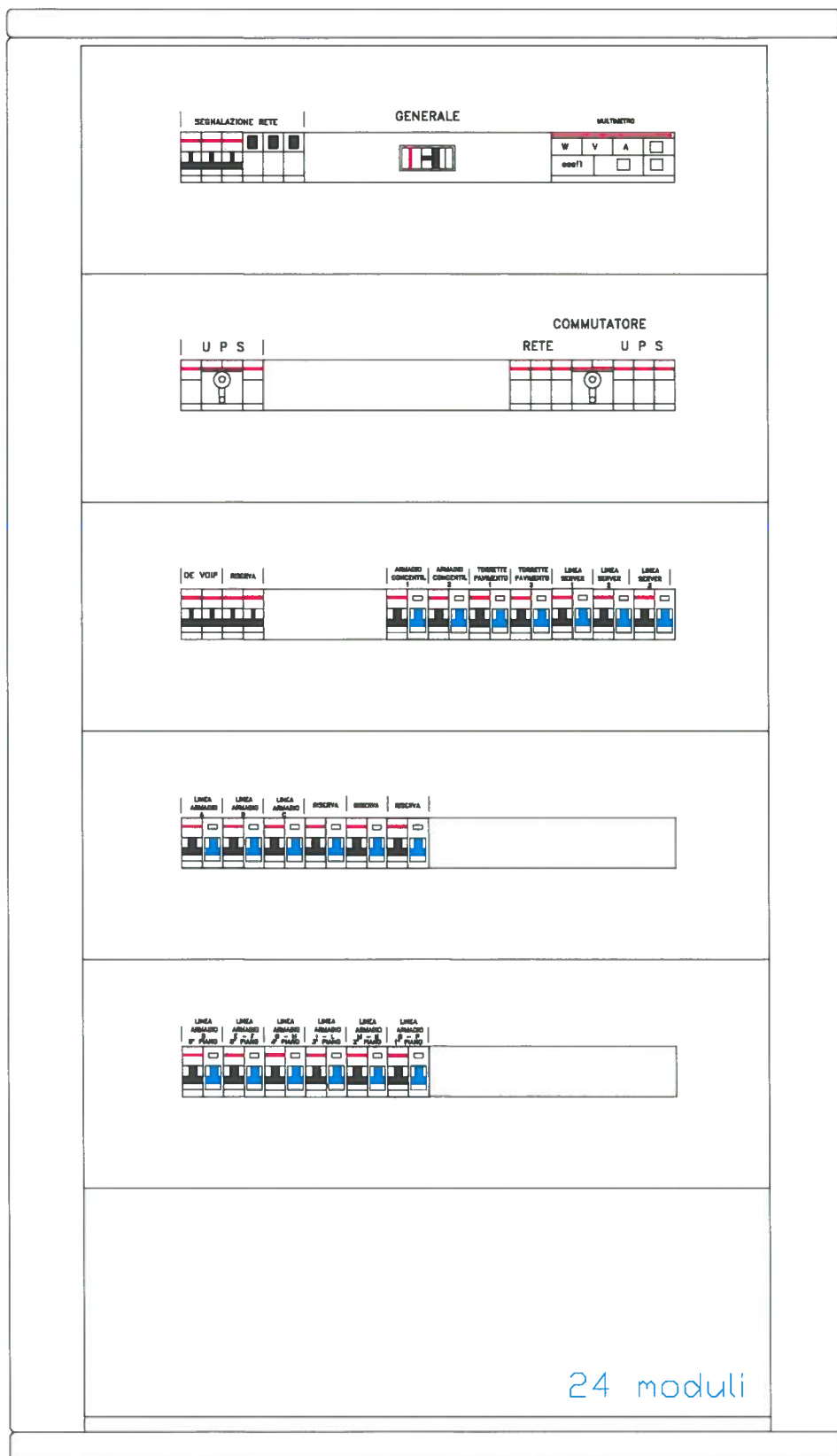




SEDE PERUGIA
via Angeloni, 90

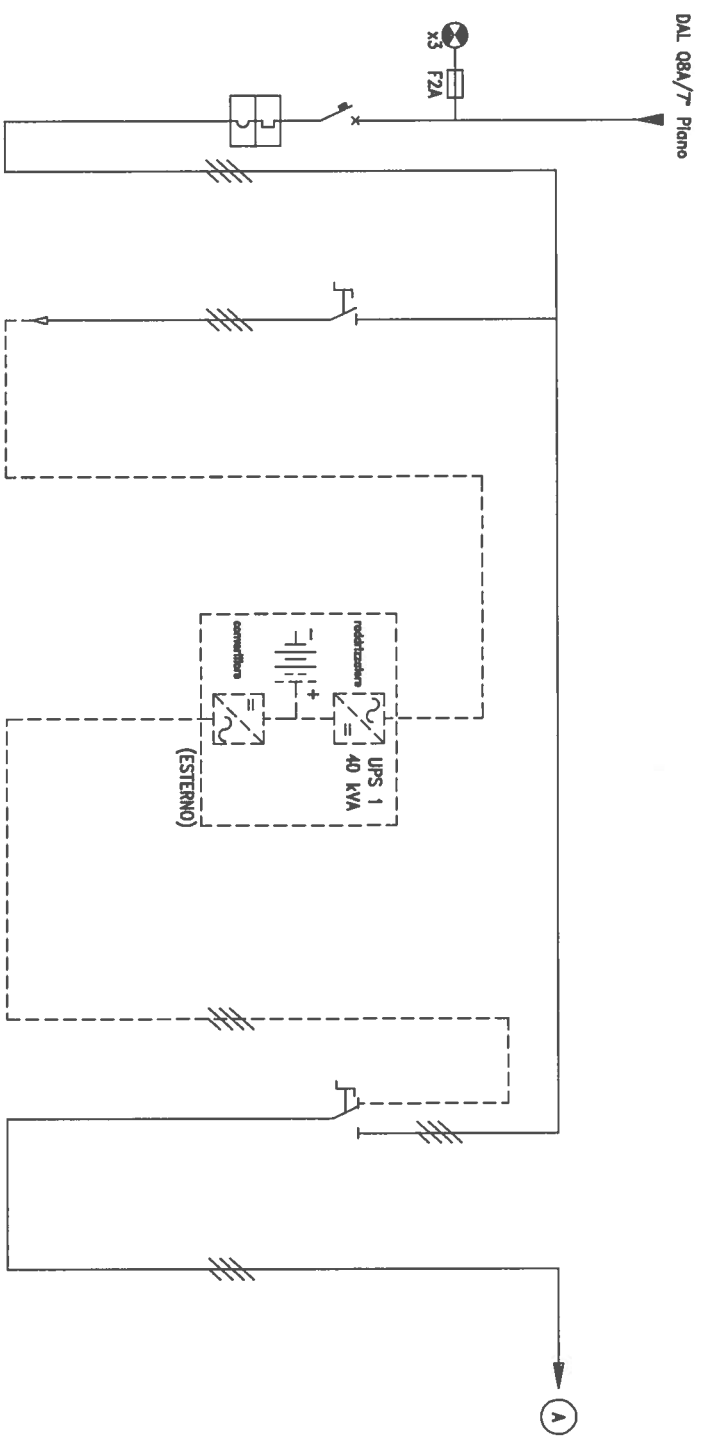
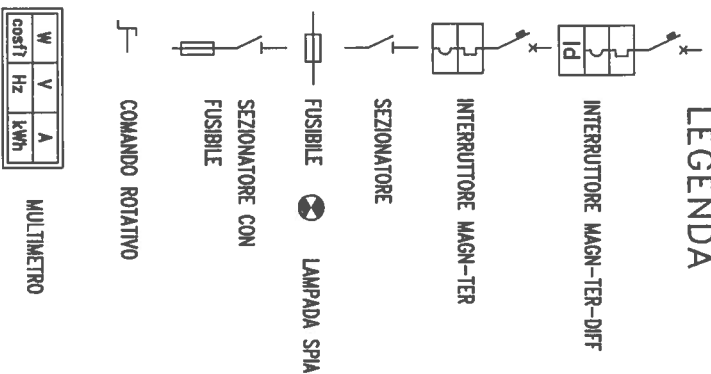
SEDE REGIONALE PER L'UMBRIA SETTORE TECNICO EDILIZIO via Mario Angeloni 90-06100 PERUGIA-tel.075/50371		rapp.
matricola	data 15.10.14 agg. agg.	dimens. 20x28
lavoro: RISTRUTTURAZIONE 7° PIANO QUADRO Q.CED		tav. E6
Progettista: Per. Ind. G.B. Parriani		
file-name: C/ST90/PG-archivio 7° piano 2014		

lay out



DATI DEL QUADRO ELETTRICO	
SIGLA	Q-CED/7° P
TIPO QUADRO	AS
GRADO DI PROTEZIONE	IP 43
TIPO INSTALLAZIONE	PENSILE
DIMENSIONI c.a.	600 X 1200 P 200
TENSIONE NOMINALE	400 V
CORRENTE NOMINALE	80 A
SISTEMA DI PROT.	TN - S
FREQUENZA	50 Hz
POTERE INTERR. lcc	25 kA
CEI 23-3/EN 60898	

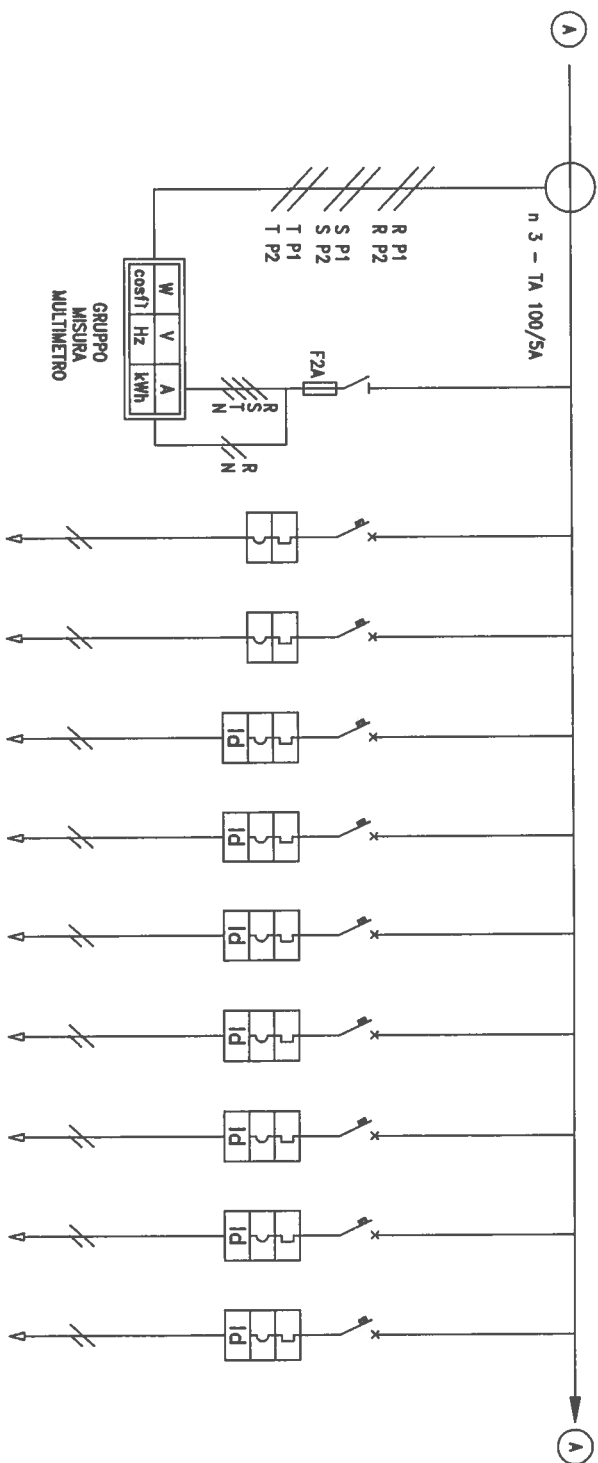
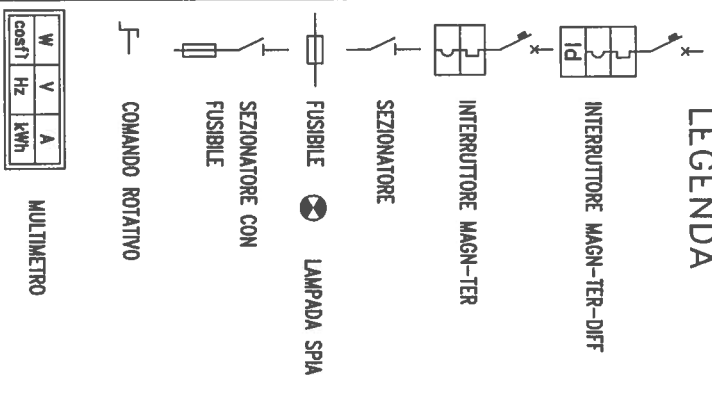
LEGENDA



PROVENIENZA/DESTINAZIONE CIRCUITO		INTERRUT. GENERALE QUADRO	ALIMENT. UPS	SEZIONAT. COMUNITAT. BT-PASS UPS TOTALE
POTENZA NOMINALE	kW	40kVA	40kVA	40kVA
CORRENTE NOMINALE	A	72	72	72
TENSIONE NOMINALE	V	400	400	400
SEZIONATORE	TIPO	mod/fuse	fisso/scel	fisso/scel
	PORTATA	32	125	125
INTERUTTORE	TIPO			
	PORTATA	160		
	TAR. MAGNETICO	800		
	TAR. TERMICO	100		
	TAR. DIFFERENZ.			
	POTERE DI INTERR.	35		
CAVI	TIPO	MOTV-K	FE08-6,0/1W	MOTV-K
	FORMAZ.PER SEZ.	3x1,25+1x1,25	5G16	
	LUNGHEZZA	Cablloggio	5	Cablloggio
	PORTATA IZ		95	
CADUTA DI TENZIONE PERCENT.	ΔV/V%		0,14	
FATTORE DI UTILIZZAZZ.CONTEMP.				

SCHEMA UNIFILARE Q. CED DISEGNO N°1 FOGLIO N°1/3 AGGIORN.: STATO di PROGETTO

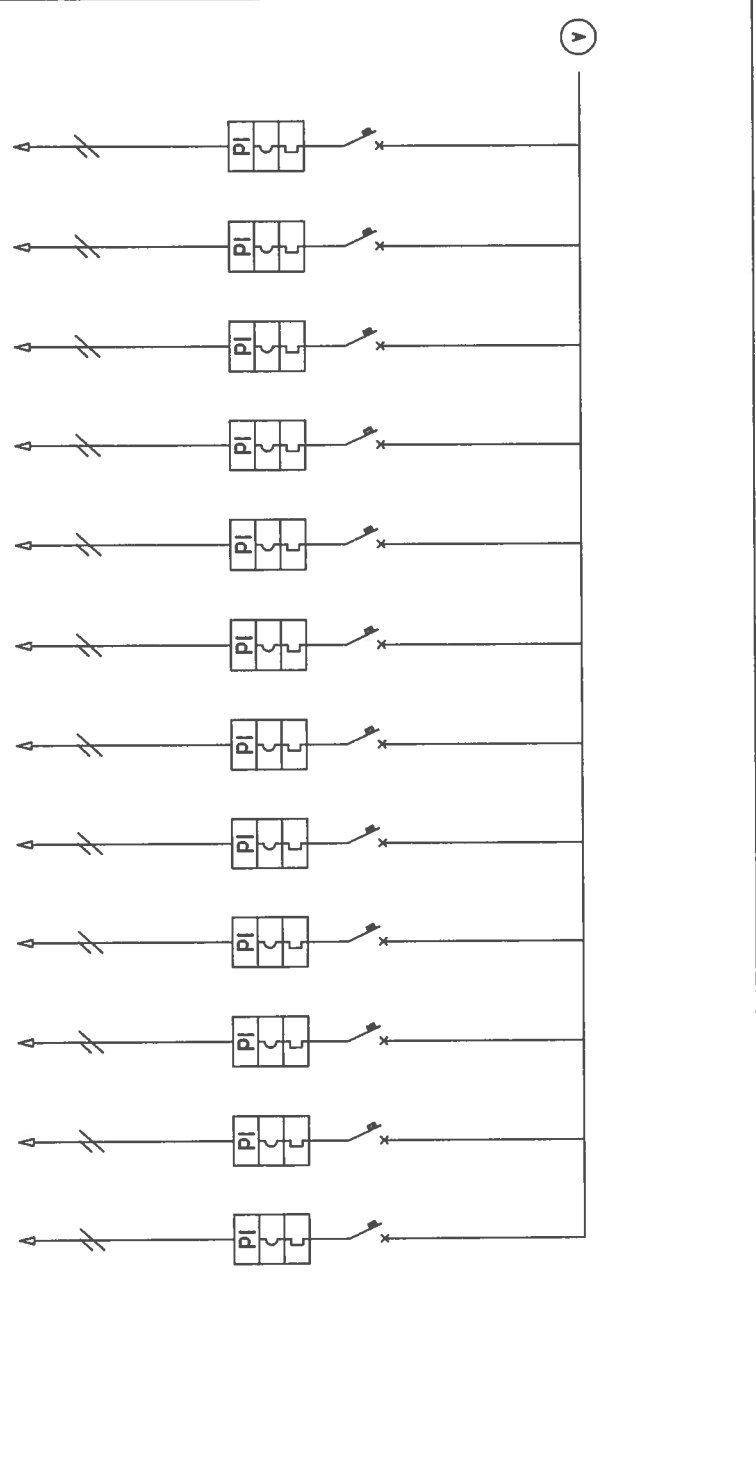
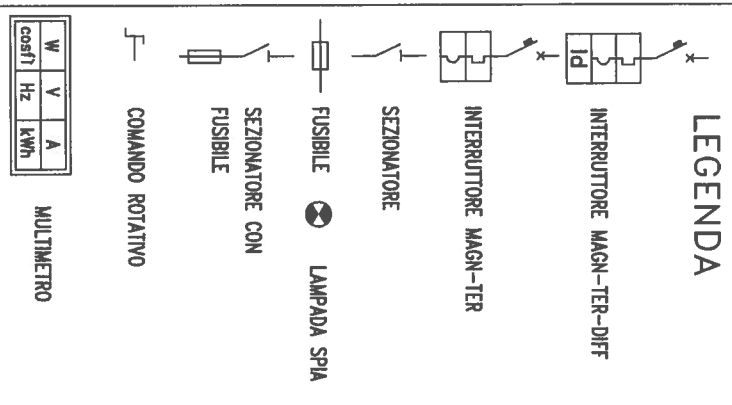
LEGENDA



PROVENIENZA/DESTINAZIONE CIRCUITO	POTENZA NOMINALE (kW)	CORRENTE NOMINALE (A)	TENSIONE NOMINALE (V)	SEZIONATORE TIPO	PORTATA	TIPO	PORTATA	TAR. MAGNETICO (A)	TAR. TERMICO (A)	TAR. DIFFERENZ. (mA)	POTERE DI INTERR. (KA)	TIPO	FORMAZ.PER SEZ. (m)	LUNGHEZZA (A)	PORTATA IZ (A)	CADUTA DI TENZIONE PERCENT. (AV%)	FATTORE DI UTILIZZAZZ.CONTEMP.
ALIMENT. DE-YOIP	1	10	230	C	16	C	16	16	160	16	6	FORME-0,9/1W	362,5	10	10	24	0,91
RISERVA	230	230	230	C	16	AC	16	16	160	16	6	FORME-0,9/1W	362,5	10	10	24	0,91
ALIMENT. ARMADIO CONCENTR. 1	2,5	14	230	AC	16	AC	16	16	160	16	6	FORME-0,9/1W	362,5	10	10	24	0,91
ALIMENT. ARMADIO CONCENTR. 2	2,5	14	230	AC	16	AC	16	16	160	16	6	FORME-0,9/1W	362,5	10	10	24	0,91
TORRETTE PAVIMENTO 1	2,5	14	230	AC	16	AC	16	16	160	16	6	FORME-0,9/1W	362,5	10	10	24	0,91
TORRETTE PAVIMENTO 2	2,5	14	230	AC	16	AC	16	16	160	16	6	FORME-0,9/1W	362,5	10	10	24	0,91
ALIMENT. SERVER 1	1	10	230	AC	16	AC	16	16	160	16	6	FORME-0,9/1W	362,5	10	10	24	0,37
ALIMENT. SERVER 2	1	10	230	AC	16	AC	16	16	160	16	6	FORME-0,9/1W	362,5	10	10	24	0,37
ALIMENT. SERVER 3	1	10	230	AC	16	AC	16	16	160	16	6	FORME-0,9/1W	362,5	10	10	24	0,37

SCHEMA UNIFILARE Q. CED DISEGNO N°1 FOGLIO N°2/3 aggiorn.: STATO di PROGETTO

LEGENDA



PROVENIENZA/DESTINAZIONE CIRCUITO		ALIMENT. ARMADIO A	ALIMENT. ARMADIO B	ALIMENT. ARMADIO C	ALIMENT. ARMADIO D 6° PIANO	ALIMENT. ARMADIO E - F 5° PIANO	ALIMENT. ARMADIO G - H 4° PIANO	ALIMENT. ARMADIO I - L 3° PIANO	ALIMENT. ARMADIO M - N 2° PIANO	ALIMENT. ARMADIO O - P 1° PIANO	RISERVA	RISERVA	RISERVA
POTENZA NOMINALE	kW	2,5	2,5	2,5	2,5	2,5	2,5	2,5	2,5	2,5			
CORRENTE NOMINALE	A	14	14	14	14	14	14	14	14	14			
TENSIONE NOMINALE	V	230	230	230	230	230	230	230	230	230	230	230	230
SEZIONATORE	TIPO												
SEZIONATORE	PORTATA	A											
INTERUTTORE	TIPO	AC	AC	AC	AC	AC	AC	AC	AC	AC	AC	AC	AC
INTERUTTORE	PORTATA	16	16	16	16	16	16	16	16	16	16	16	16
INTERUTTORE	TAR. MAGNETICO	A	160	160	160	160	160	160	160	160	160	160	100
INTERUTTORE	TAR. TERMICO	A	16	16	16	16	16	16	16	16	16	16	10
INTERUTTORE	TAR. DIFFERENZ.	mA	30	30	30	30	30	30	30	30	30	30	30
INTERUTTORE	POTERE DI INTERR.	KA	6	6	6	6	6	6	6	6	6	6	6
CAVI	TIPO	F20708-0,6/1W											
CAVI	FORMAZ. PER SEZ.	3G2,5	3G2,5	3G2,5	3G2,5	3G2,5	3G2,5	3G2,5	3G2,5	3G2,5	3G4		
CAVI	LUNGHEZZA	10	10	10	20	25	30	35	40	45			
CAVI	PORTATA IZ	A	24	24	24	24	24	24	24	24			
CADUTA DI TENZIONE PERCENT. AW%		0,91	0,91	0,91	1,83	2,29	2,74	3,20	3,66	2,58			
FATTORE DI UTILIZZAZ. CONTEMP.													

SCHEMA UNIFILARE Q. CED DISEGNO N°1 FOGLIO N°3/3 Agiorn.: STATO di PROGETTO