



SEDE PROVINCIALE BAT
piano secondo

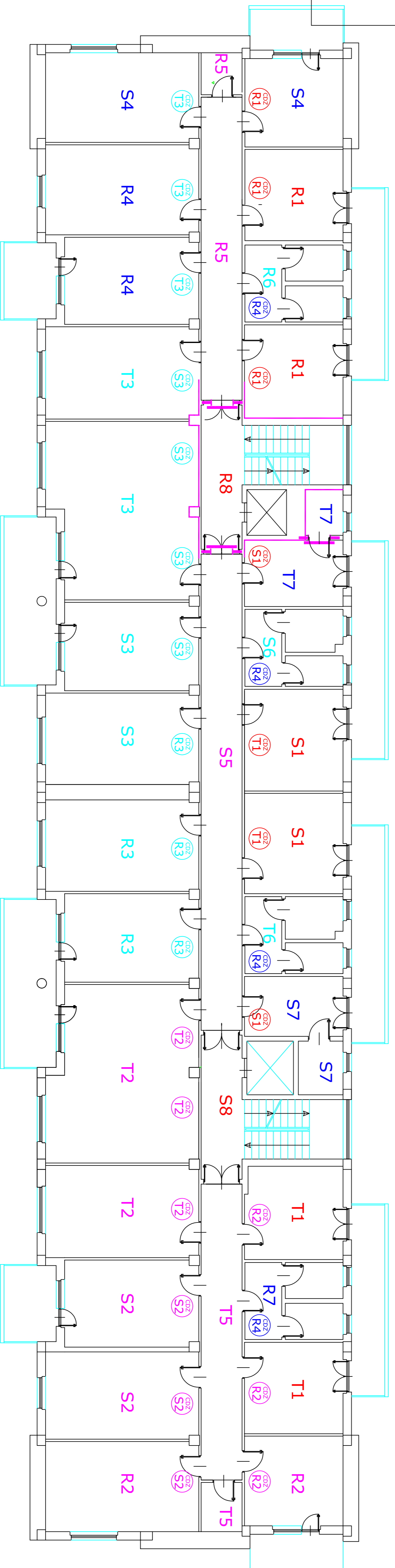
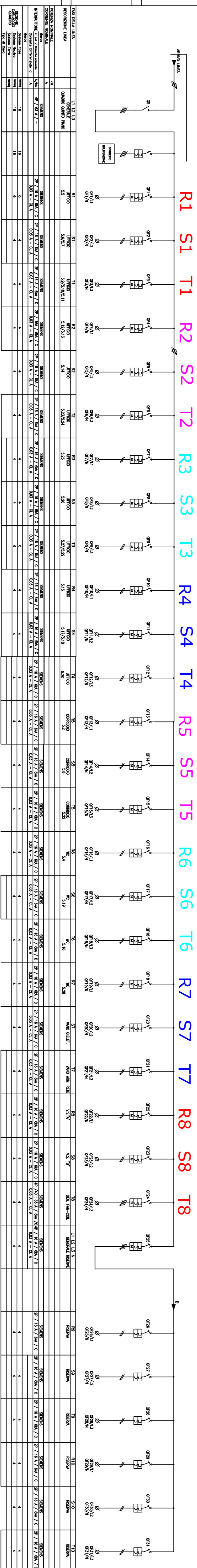
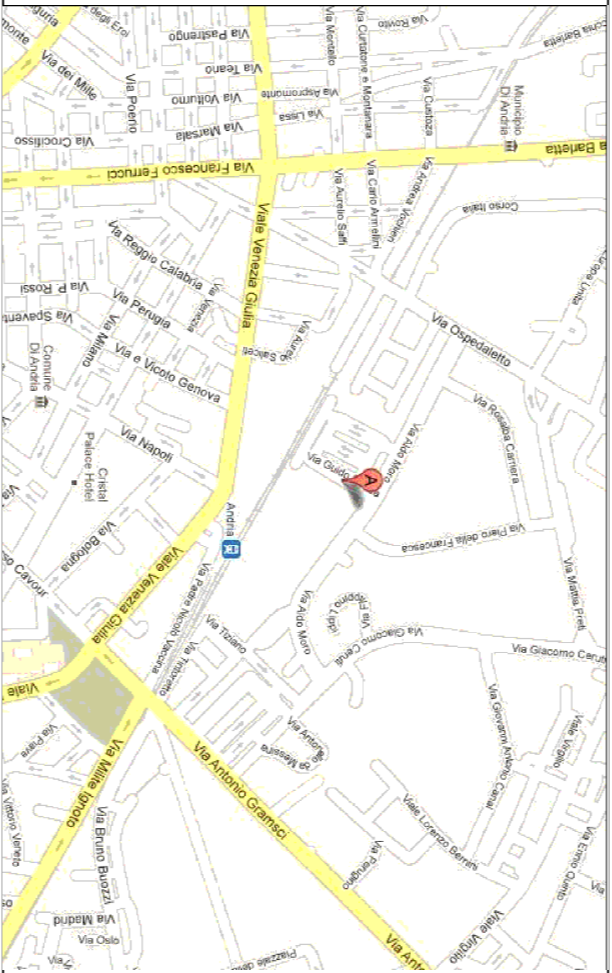
E/3

progetto:
schema unifilare quadro elettrico
di piano generale e climatizzazione
e distribuzione linee di alimentazione

ing. Michele Porcellì - Ufficio Tecnico INPS

settembre 2013

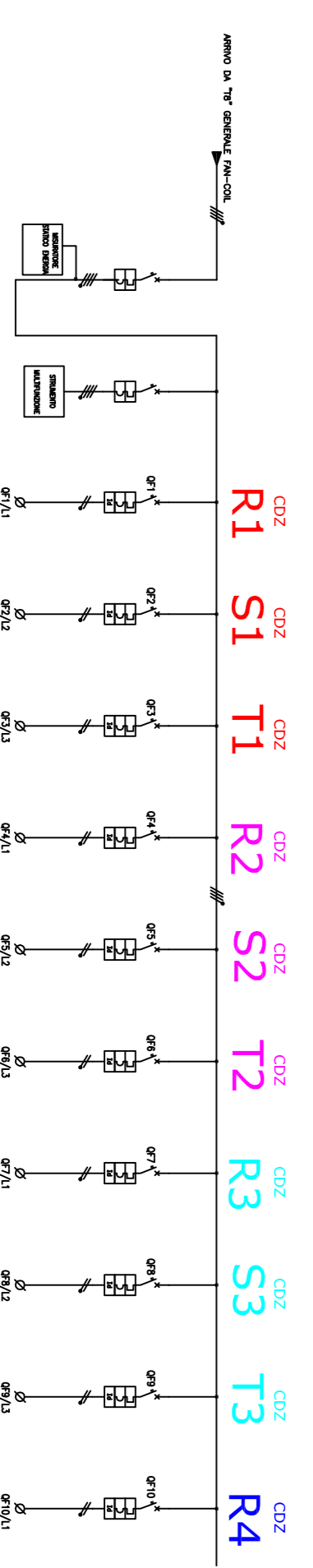
1:100



LINEE ELETTRICHE DISTRIBUZIONE CONDIZIONATORI

FASE	sezione (mmq.)
R1	cavo FG70M1 0,6/1kV sez. 2 x 6 mmq. + terra
S1	cavo FG70M1 0,6/1kV sez. 2 x 4 mmq. + terra
T1	cavo FG70M1 0,6/1kV sez. 2 x 4 mmq. + terra
R2	cavo FG70M1 0,6/1kV sez. 2 x 4 mmq. + terra
S2	cavo FG70M1 0,6/1kV sez. 2 x 4 mmq. + terra
T2	cavo FG70M1 0,6/1kV sez. 2 x 6 mmq. + terra
R3	cavo FG70M1 0,6/1kV sez. 2 x 6 mmq. + terra
S3	cavo FG70M1 0,6/1kV sez. 2 x 6 mmq. + terra
T3	cavo FG70M1 0,6/1kV sez. 2 x 6 mmq. + terra
R4	cavo FG70M1 0,6/1kV sez. 2 x 6 mmq. + terra
S4	cavo FG70M1 0,6/1kV sez. 2 x 6 mmq. + terra
T4	cavo FG70M1 0,6/1kV sez. 2 x 6 mmq. + terra
R5	cavo FG70M1 0,6/1kV sez. 2 x 4 mmq. + terra
S5	cavo FG70M1 0,6/1kV sez. 2 x 4 mmq. + terra
T5	cavo FG70M1 0,6/1kV sez. 2 x 4 mmq. + terra
R6	cavo FG70M1 0,6/1kV sez. 2 x 4 mmq. + terra
S6	cavo FG70M1 0,6/1kV sez. 2 x 4 mmq. + terra
T6	cavo FG70M1 0,6/1kV sez. 2 x 4 mmq. + terra
R7	cavo FG70M1 0,6/1kV sez. 2 x 4 mmq. + terra
R8	cavo FG70M1 0,6/1kV sez. 2 x 4 mmq. + terra
S8	cavo FG70M1 0,6/1kV sez. 2 x 4 mmq. + terra
T8	cavo FG70M1 0,6/1kV sez. 4 x 6 mmq. + terra

CDZ R1	cavo FG70M1 0,6/1kV sez. 2 x 2,5 mmq. + terra
CDZ S1	cavo FG70M1 0,6/1kV sez. 2 x 2,5 mmq. + terra
CDZ T1	cavo FG70M1 0,6/1kV sez. 2 x 2,5 mmq. + terra
CDZ R2	cavo FG70M1 0,6/1kV sez. 2 x 2,5 mmq. + terra
CDZ T2	cavo FG70M1 0,6/1kV sez. 2 x 2,5 mmq. + terra
CDZ S2	cavo FG70M1 0,6/1kV sez. 2 x 2,5 mmq. + terra
CDZ R3	cavo FG70M1 0,6/1kV sez. 2 x 2,5 mmq. + terra
CDZ S3	cavo FG70M1 0,6/1kV sez. 2 x 2,5 mmq. + terra
CDZ T3	cavo FG70M1 0,6/1kV sez. 2 x 2,5 mmq. + terra
CDZ R4	cavo FG70M1 0,6/1kV sez. 2 x 2,5 mmq. + terra



quadro elettrico di piano per impianto di climatizzazione (C.1.23)