 <p><b>INPS</b> Istituto Nazionale della Previdenza Sociale</p>		<p><b>Direzione Generale</b> 00144 Roma, via Ciro il Grande 21</p>		<p><b>Direzione Centrale Risorse Strumentali</b> Coordinamento Generale Tecnico Edilizio</p>
<p><b>APPALTO</b></p>		<p>EDIFICIO GRATTACIELO via Ciro il Grande, 21 – ROMA – PROGETTO DI MANUTENZIONE INTERNA DEL SETTIMO PIANO</p>		<p>Tavola: <b>QE 2</b></p>
<p>Progetto esecutivo Quadro Elettrico Alto Sinistro 7° Piano Schema unifilare di potenza</p>		<p>Rapporto: Adatta</p>		<p>Data: Giugno 2014</p>
<p>Responsabile unico del procedimento: ing. Paolo Poscia</p>		<p>Progetto Impianto Elettrico: p.i. Giovanni Russo</p>		<p>Aggiornamenti:</p>
<p>Grafica esecutiva: p.i. Giovanni Russo</p>		<p>Direzione dei Lavori: arch. Francesca r. Targia</p>		
<p>Codice Appalto:</p>				

CONDUTTORI ATTIVI	FREQ.	TENSIONE	SISTEMA	CORRENTE DI C.T.O C.T.O	CORRENTE NOM. SBARRE
3FN	50Hz	230/400V	TNS	40KA	4000A
TEN. AUSILIARIA		230V	AC ● DC		

APPARECCHIATURA					
TIPO	NORMA CEI DI RIFERIMENTO	INVOLUCRO	GRADO (IP) DI PROTEZIONE		
*	614391-2	Metallico	IP31	IPXXB	
FORMA DI SEGREGAZIONE:	1	2a	2b	3a	3b
	<input type="checkbox"/>	<input type="checkbox"/>	<input checked="" type="checkbox"/>	<input type="checkbox"/>	<input type="checkbox"/>
				4a	4b
				<input type="checkbox"/>	<input type="checkbox"/>

MORSETTERIE

TIPO	INGRESSO	MORSETTERIA RIPARTIZIONE FASI	USCITA	CIRCUITI AUX	COMANDI
DIN	*	A più vie con morsetti a molla	SI	SI	SI

NOTE  
L'ingresso cavi è previsto dall'alto, e dovrà essere cablato direttamente sul IMS generale. Il suddetto cavo non dovrà transire all'interno delle canaline contenenti le morsettiere.  
Tutte le apparecchiature installate dovranno essere visibili e facilmente raggiungibili.  
La carpenteria dovrà prevedere le canaline laterali di larghezza minima 300mm, nella quale saranno alloggiate tutte le morsettiere e la barra di terra dello scomparto.  
Tutti i cablaggi degli ausiliari, dei servizi e della comunicazione dovranno essere riportati in morsettiere, differenti da quelle di potenza.  
Le sezioni di illuminazione e forza motrice e condizionamento, oltre alle apparecchiature di riserva dovranno avere lo spazio per alloggiare apparecchiature future pari a 20 moduli.

PANNELLO / SEZIONE / SCOMPARTO  
NUMERO CIRCUITO e/o SIGLA  
FORMAZIONE CIRCUITO (CONDUTTORI ATTIVI)

DESCRIZIONE UTENZA	POTENZA INSTALLATA / POTENZA UTILE	KW	KVA
	CORRENTE DI IMPIEGO (Ib)	A	
	FATTORE DI POTENZA	COS φ	
	FATTORE DI CONTEMPORANEITA'	Kc	

INTERRUTTORE	
TIPO/MODELLO	
ESECUZIONE/VERSIONE	
CORRENTE NOMINALE (In)	A
NUMERO DEI POLI	
SGANCIATORE TERMICO (Ith)	A
SGANCIATORE MAGNETICO (Im)	A
CORRENTE NOMINALE FUSIBILI	A
POTERE DI INTERRUZIONE (Icn) - CEI EN 60898	(CEI 23-3)
POTERE DI INTERRUZIONE (Icu) - CEI EN 60497-2	KA
POTERE DI INTERRUZIONE (Ics)	% Icu
CURVA CARATTERISTICA DI INTERVENTO	
DISPOSITIVO DI PROTEZIONE DIFFERENZIALE	TIPO
CORRENTE DIFFERENZIALE FISSA	A
REGOLABILE	A....A
ISTANTANEO	
SELETTIVO	
REGOLABILE	▲
TEMPO DI INTERVENTO	t (s)

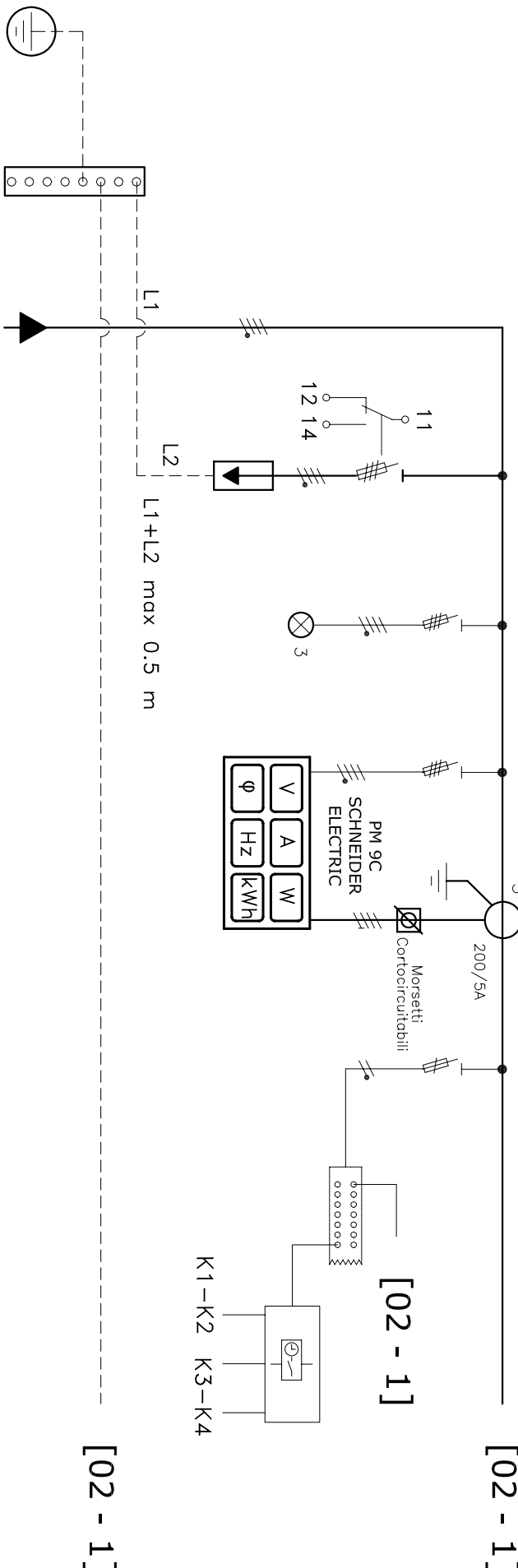
CATEGORIA DI IMPIEGO	
CORRENTE NOMINALE DI IMPIEGO (Ie)	A
CONTATTI AUSILIARI (numero e tipo)	
CAMPO DI REGOLAZIONE	A....A
CONTATTI AUSILIARI (numero e tipo)	

ALTRI COMP.	TIPO	POTENZA
PARAMETRI ELETTRICI		

TRAFO	TIPO	POTENZA
RAPIPORTO DI TRASFORMAZIONE		KVA

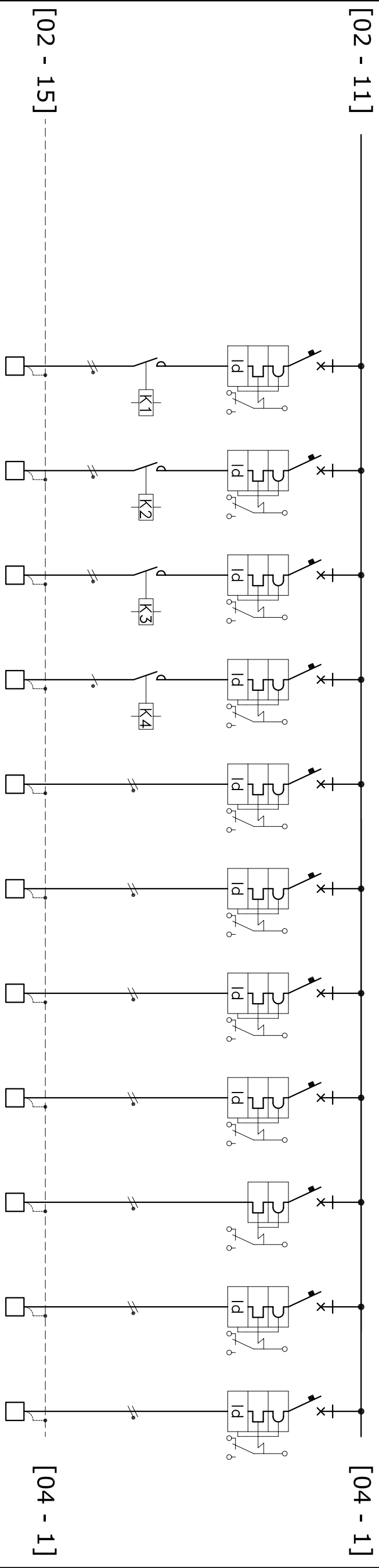
CABL. C.F.	
TIPO CONDUTTORI E/O SBARRE	
SEZIONE CONDUTTORI e/o SBARRE	mm <sup>2</sup>
SEZIONE MORSETTI	mm <sup>2</sup>
TIPO CAVO O CONDUTTORI	mm <sup>2</sup>
SEZIONE CONDUTTORI DI FASE	mm <sup>2</sup>
SEZIONE CONDUTTORI DI NEUTRO	mm <sup>2</sup>
SEZIONE CONDUTTORI DI PROTEZIONE	mm <sup>2</sup>
LUNGHEZZA	m

CONDUTTURE	
PORTATA IN REGIME PERMANENTE (Iz)	A
PORTATA CAVO IN BASE ALLA POSA (I0)	A
COEFF. DI RIDUZIONE DEL CAVO	Kr
CADUTA DI TENSIONE	%
TIPO DI POSA	
CONTENTORE	TIPO
	DIMENSIONI
	mm



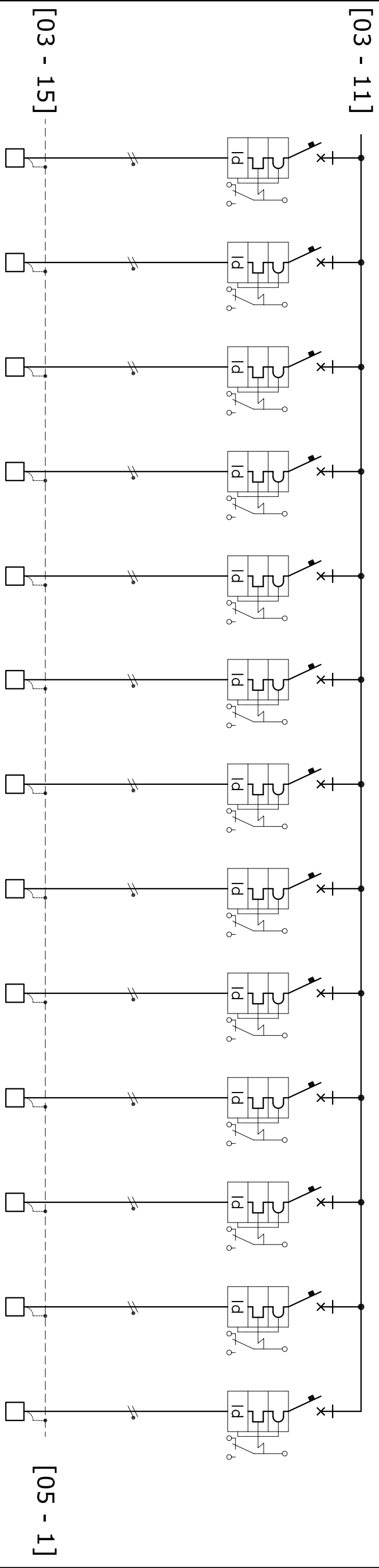
	1	2	3	4	5	6	7	8	9	10	11
CONDUTTORE DI PROTEZIONE											
Barra di Terra del Quadro											
Arrovo Linea dal Sub Quadro											
SEZIONE DI ARRIVO	L1L2L3N	L1L2L3N	L1L2L3N	L1L2L3N	L1L2L3N	L1L2L3N	L1L2L3 PE	L1N	L1N		
SEZIONE SEGNALEZIONE E MISURE											
Protezione di Protezione											
Barra di Terra del Quadro											
Arrovo Linea dal Sub Quadro											
SEZIONE DI ARRIVO	L1L2L3N	L1L2L3N	L1L2L3N	L1L2L3N	L1L2L3N	L1L2L3N	L1L2L3 PE	L1N	L1N		
SEZIONE SEGNALEZIONE E MISURE											
Protezione dalle Sovratensioni											
Int. Man. Por. Fus. Modulare	4										
Portafusibili Modulare	3										
Lampade di Presenza Tensione	2										
Portafusibili Modulare	2										
Portafusibili Modulare	3+N										
Portafusibili Modulare	3										
Portafusibili Modulare	1+N										
Portafusibili Modulare	16										
Alimentazione Circuiti Ausiliari											
Morsettiere di Ripartizione per ausiliari											
Orologio Programmatore											
SPD Classe II	8/20 μs										
4 Canali											
16A											
N07G9-K	N07G9-K	N07G9-K	N07G9-K	N07G9-K	N07G9-K	N07G9-K	N07G9-K	N07G9-K	N07G9-K	N07G9-K	N07G9-K
4(1x16)	1.5	2.5	1.5	2.5	1.5	2.5	1.5	2.5	1.5	2.5	1.5
FG70M1	FG70M1	FG70M1	FG70M1	FG70M1	FG70M1	FG70M1	FG70M1	FG70M1	FG70M1	FG70M1	FG70M1
3X70	3X70	3X70	3X70	3X70	3X70	3X70	3X70	3X70	3X70	3X70	3X70
1X35	1X35	1X35	1X35	1X35	1X35	1X35	1X35	1X35	1X35	1X35	1X35
N07V-K	N07V-K	N07V-K	N07V-K	N07V-K	N07V-K	N07V-K	N07V-K	N07V-K	N07V-K	N07V-K	N07V-K
1G70	1G70	1G70	1G70	1G70	1G70	1G70	1G70	1G70	1G70	1G70	1G70
SIGLA QUADRO	Q.E-AS 7° PIANO										
DISSEGNO N.RO											
REV	A										
DATA											
FOGLIO	01/10										
SEGUE	02										





SEZIONE ILLUMINAZIONE CIRCUITI TERMINALI MONOFASE

	L.1N	L.2N	L.3N	L.4N	L.5N	L.6N	L.7N	L.8N	L.9N	L.10N	L.11N
Illuminazione Corridoio 1 Circuito LC1	0,40	0,39	0,39	0,25	0,11	0,07	0,15	0,15	0,1	0,8	0,8
Magn.,Ter.,Dif. Modulare	Magn.,Ter.,Dif. Modulare	Magn.,Ter.,Dif. Modulare	Magn.,Ter.,Dif. Modulare	Magn.,Ter.,Dif. Modulare	Magn.,Ter.,Dif. Modulare	Magn.,Ter.,Dif. Modulare	Magn.,Ter.,Dif. Modulare	Magn.,Ter.,Dif. Modulare	Magn.,Ter.,Dif. Modulare	Magn.,Ter.,Dif. Modulare	Magn.,Ter.,Dif. Modulare
10	10	10	10	10	10	10	10	10	10	10	10
75%	75%	75%	75%	75%	75%	75%	75%	75%	75%	75%	75%
A	A	A	A	AC	AC	AC	AC	AC	AC	A	A
C	C	C	C	C	C	C	C	C	C	C	C
0,3	0,3	0,3	0,3	0,03	0,03	0,03	0,03	0,03	0,3	0,3	0,3
*	*	*	*	*	*	*	*	*	*	*	*
AC7a	AC7a	AC7a	AC7a	AC7a	AC7a	AC7a	AC7a	AC7a	AC7a	AC7a	AC7a
16	16	16	16	16	16	16	16	16	16	16	16
INA+1INC	INA+1INC	INA+1INC	INA+1INC	INA+1INC	INA+1INC	INA+1INC	INA+1INC	INA+1INC	INA+1INC	INA+1INC	INA+1INC
N07G9-K	N07G9-K	N07G9-K	N07G9-K	N07G9-K	N07G9-K	N07G9-K	N07G9-K	N07G9-K	N07G9-K	N07G9-K	N07G9-K
1,5	1,5	1,5	1,5	1,5	1,5	1,5	1,5	1,5	1,5	1,5	1,5
2,5	2,5	2,5	2,5	2,5	2,5	2,5	2,5	2,5	2,5	2,5	2,5
FGZOM1	FGZOM1	FGZOM1	FGZOM1	FGZOM1	FGZOM1	FGZOM1	FGZOM1	FGZOM1	FGZOM1	FGZOM1	FGZOM1
3G1,5	3G1,5	3G1,5	3G1,5	3G1,5	3G1,5	3G1,5	3G1,5	3G1,5	3G1,5	3G1,5	3G1,5



**SEZIONE ILLUMINAZIONE CIRCUITI TERMINALI MONOFASE**

	L.12	L.13	L.14	L.15	L.16	L.17	L.18	L.19	L.20	L.21	L.22	L.23	L.24
Circuito Illuminazione Uff. 0734-0732	Circuito Illuminazione Uff. 0730-0728	Circuito Illuminazione Uff. 0726-0724a-0724	Circuito Illuminazione Uff. 0702-0704a-0704	Circuito Illuminazione Uff. 0708-0706	Circuito Illuminazione Uff. 0710-0712	Circuito Illuminazione Uff. 0714-0716	Circuito Illuminazione Uff. 0720-0718	Disponibile	Disponibile	Disponibile	Disponibile	Disponibile	Disponibile
0,8	0,8	0,8	0,8	0,8	0,8	0,65	0,8						

Magn. Ter. Dif. Modulare	Magn. Ter. Dif. Modulare	Magn. Ter. Dif. Modulare	Magn. Ter. Dif. Modulare	Magn. Ter. Dif. Modulare	Magn. Ter. Dif. Modulare	Magn. Ter. Dif. Modulare	Magn. Ter. Dif. Modulare	Magn. Ter. Dif. Modulare	Magn. Ter. Dif. Modulare	Magn. Ter. Dif. Modulare	Magn. Ter. Dif. Modulare	Magn. Ter. Dif. Modulare	Magn. Ter. Dif. Modulare
10	10	10	10	10	10	10	10	10	10	10	10	10	10
75%	75%	75%	75%	75%	75%	75%	75%	75%	75%	75%	75%	75%	75%
A	A	A	A	A	A	A	A	A	A	A	A	A	A
0,3	0,3	0,3	0,3	0,3	0,3	0,3	0,3	0,3	0,3	0,3	0,3	0,3	0,3
*	*	*	*	*	*	*	*	*	*	*	*	*	*

N07G9-K	N07G9-K	N07G9-K	N07G9-K	N07G9-K	N07G9-K	N07G9-K	N07G9-K	N07G9-K	N07G9-K	N07G9-K	N07G9-K	N07G9-K	N07G9-K
1,5	1,5	1,5	1,5	1,5	1,5	1,5	1,5	1,5	1,5	1,5	1,5	1,5	1,5
2,5	2,5	2,5	2,5	2,5	2,5	2,5	2,5	2,5	2,5	2,5	2,5	2,5	2,5
FG7OM1	FG7OM1	FG7OM1	FG7OM1	FG7OM1	FG7OM1	FG7OM1	FG7OM1	FG7OM1	FG7OM1	FG7OM1	FG7OM1	FG7OM1	FG7OM1
3G1,5	3G1,5	3G1,5	3G1,5	3G1,5	3G1,5	3G1,5	3G1,5	3G1,5	3G1,5	3G1,5	3G1,5	3G1,5	3G1,5

BASE :	NOTE :	SIGLA QUADRO	Q.E-AS 7° PIANO	DISSEGNO N.RO	REV	DATA	FOGLIO	SEQUE
					A		04/10	05

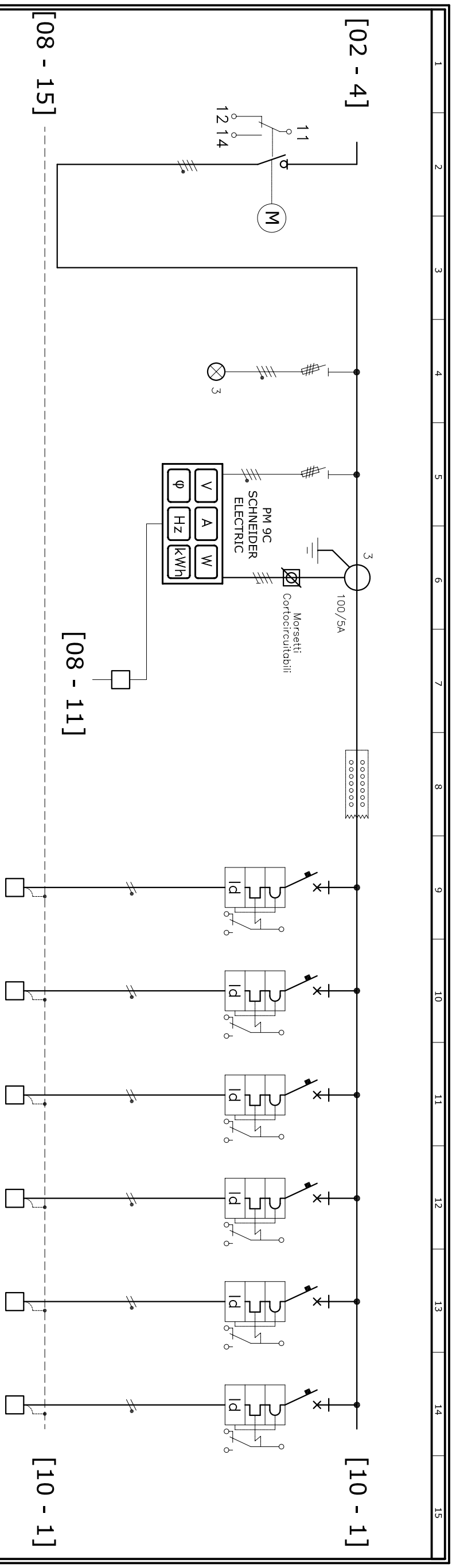












SEZIONE FORZA MOTRICE 1		SEZIONE SEGNALAZIONE E MISURE		SEZIONE RIPARTIZIONE FASI		SEZIONE FM 1 CIRCUITI TERMINALI MONOFASE					
L1L2L3N		L1L2L3N	L1L2L3 PE	L1L2L3N	L1N	L2N	L3N	L1N	L2N	L3N	
Sezionamento Generale Forza Motrice 1		Lampade di Presenza Tensione	Voltnetriche	Amperometriche	Coll. al Sistema di monitoraggio dell'Energia	Morsettera di Ripartizione Fasi con morsetti a molla					
Magn. Ter. Dif. Scatolato 125	4	Portafusibili Modulare 3	Portafusibili Modulare 3+N	Modulare 3							
	2										
	2										
	10										
	75%										
	C										
	A										
	0,03										
	*										
	*										
	10										
	75%										
	C										
	A										
	0,03										
	*										
	*										
	10										
	75%										
	C										
	A										
	0,03										
	*										
	*										
	10										
	75%										
	C										
	A										
	0,03										
	*										
	*										
	10										
	75%										
	C										
	A										
	0,03										
	*										
	*										
	10										
	75%										
	C										
	A										
	0,03										
	*										
	*										
	10										
	75%										
	C										
	A										
	0,03										
	*										
	*										
	10										
	75%										
	C										
	A										
	0,03										
	*										
	*										
	10										
	75%										
	C										
	A										
	0,03										
	*										
	*										
	10										
	75%										
	C										
	A										
	0,03										
	*										
	*										
	10										
	75%										
	C										
	A										
	0,03										
	*										
	*										
	10										
	75%										
	C										
	A										
	0,03										
	*										
	*										
	10										
	75%										
	C										
	A										
	0,03										
	*										
	*										
	10										
	75%										
	C										
	A										
	0,03										
	*										
	*										
	10										
	75%										
	C										
	A										
	0,03										
	*										
	*										
	10										
	75%										
	C										
	A										
	0,03										
	*										
	*										
	10										
	75%										
	C										
	A										
	0,03										
	*										
	*										
	10										
	75%										
	C										
	A										
	0,03										
	*										
	*										
	10										
	75%										
	C										
	A										
	0,03										
	*										
	*										
	10										
	75%										
	C										
	A										
	0,03										
	*										
	*										
	10										
	75%										
	C										
	A										
	0,03										
	*										
	*										
	10										
	75%										
	C										
	A										
	0,03										
	*										
	*										
	10										
	75%										
	C										
	A										
	0,03										
	*										
	*										
	10										
	75%										
	C										
	A										
	0,03										
	*										
	*										
	10										
	75%										
	C										
	A										
	0,03										
	*										
	*										
	10										
	75%										
	C										
	A										
	0,03										
	*										
	*										

