

INPS
ISTITUTO NAZIONALE DELLA PREVIDENZA SOCIALE
SEDE CENTRALE
DIREZIONE GENERALE
COORDINAMENTO GENERALE TECNICO-EDILIZIO

Oggetto:
DIREZIONE GENERALE DI VIA CIRO IL GRANDE N.21 - ROMA

Progetto:
PROGETTO PRELIMINARE PER LA REALIZZAZIONE DEL NUOVO BAR - PUNTO DI RISTORO NEL COMPLESSO DELLA DIREZIONE GENERALE - VIA CIRO IL GRANDE 21

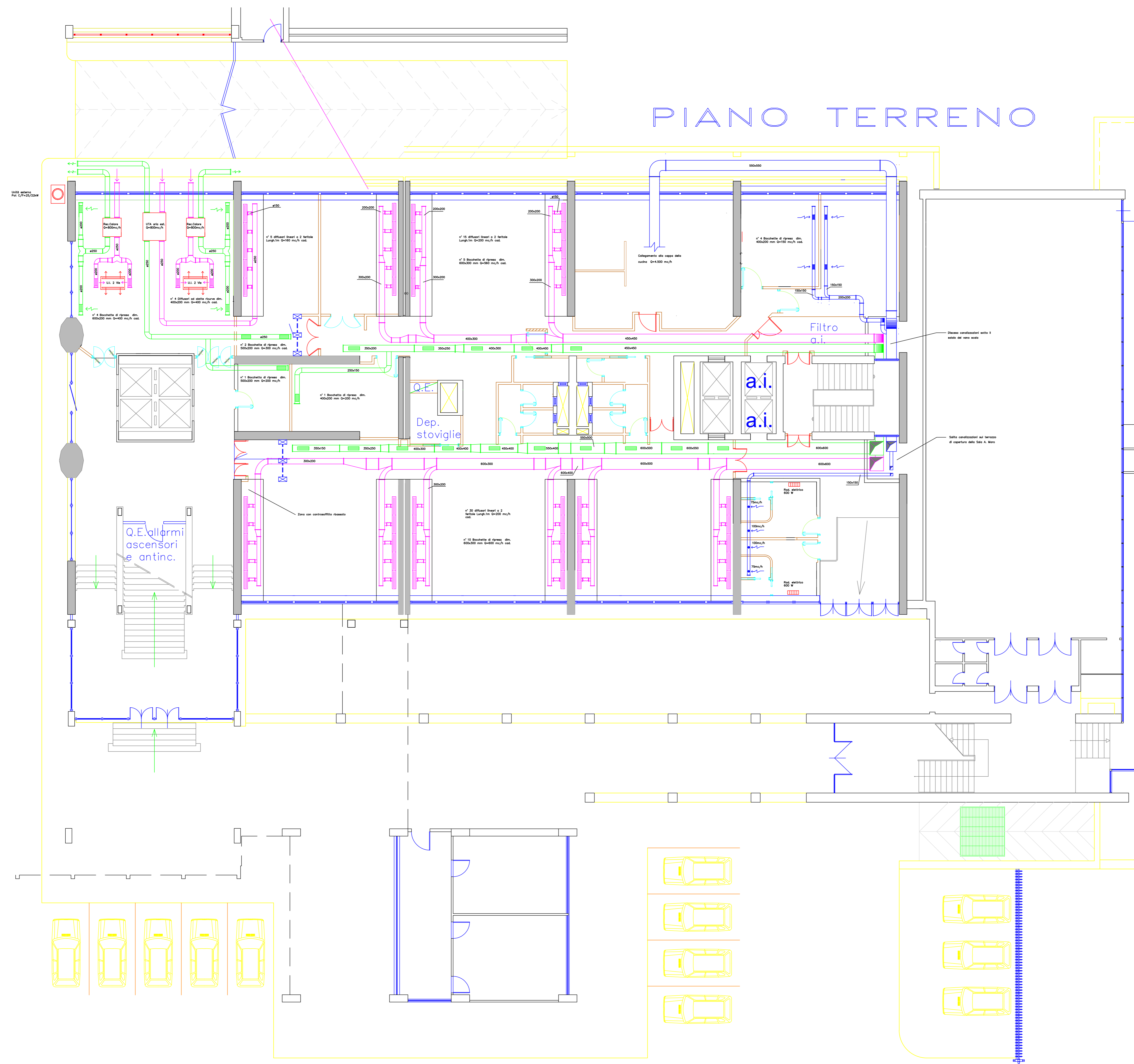
Titolo:
DIREZIONE CENTRALE RISORSE STRUMENTALI

Progetto impianto di climatizzazione:
Ing. Maurizio Cotroneo

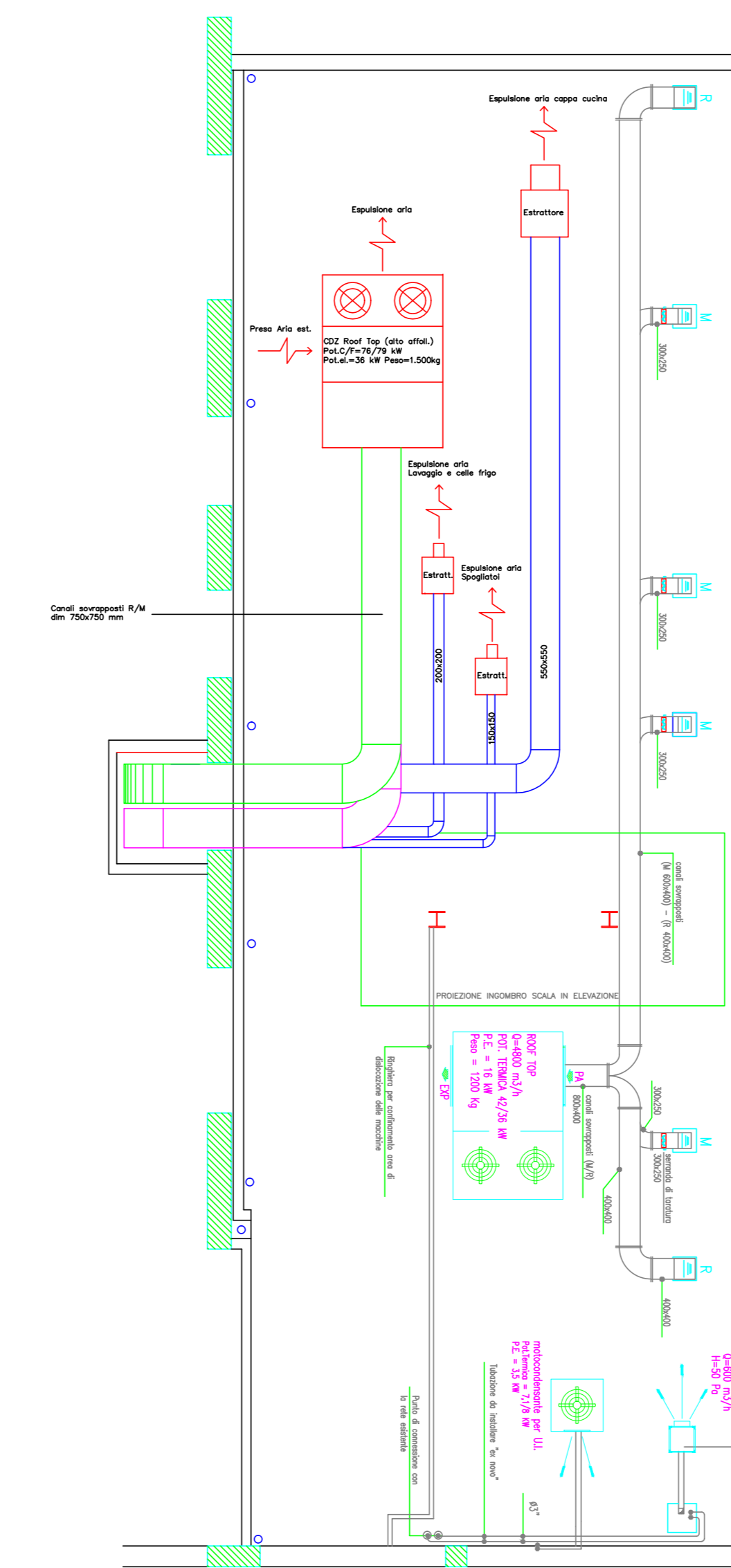
DATA: 12/03/2015
AGGIORNAMENTI:
TAVOLA 2

PLANIMETRIA E SCHEMA FUNZIONALE

FILE: Preliminare climatizzazioni 02
ZOOM: 100%
ACAP:



Solaio Copertura
Sala Aldo Moro



Schema funzionale collegamenti U.E / U.I. Macchine Bar

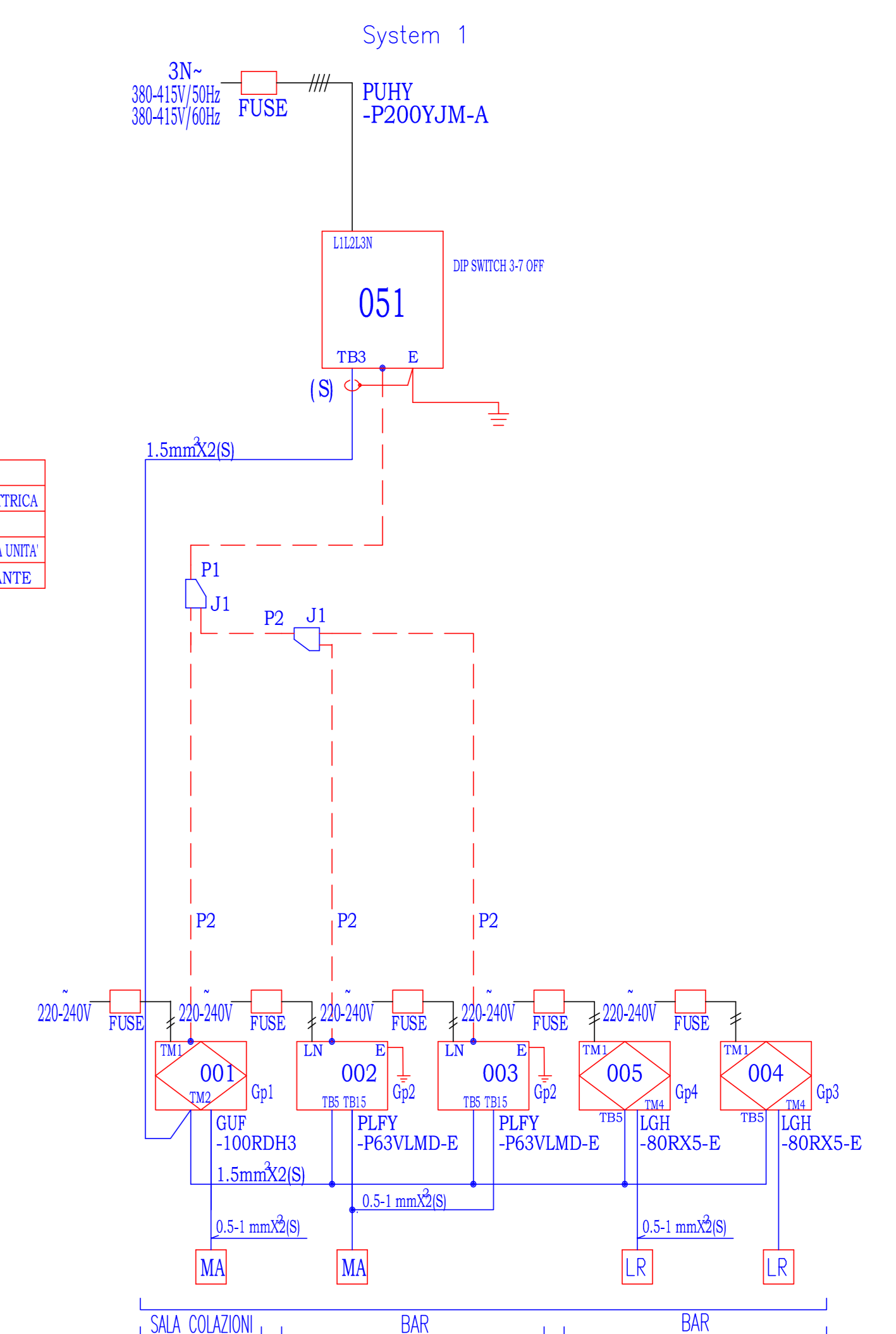
La carica di refrigerante aggiuntiva dipende dalla grandezza e dalla lunghezza delle linee frigorifere. Il calcolo della carica di refrigerante aggiuntiva dovrà effettuarsi in base alla precarica di ciascuna macchina e alle indicazioni riportate nel databook.

LEGENDA SIMBOLI

---	LINEA ALIMENTAZIONE ELETTRICA
---	CAVIO BUS (M-NET)
•	CONNESSIONE SU MORSETTERIA UNITA'
---	TUBAZIONI REFRIGERANTI

PIPING LIST

SYMBOL	BOUCHER PER MODEL NAME
J1	CMV-Y 102SS-G2
SYMBOL	TIPO DI LINEA REFRIGERANTE
P1	9.52 / 19.05
P2	9.52 / 15.88



NOTE: Il presente schema è solo indicativo, l'installazione deve essere effettuata secondo quanto indicato nei corrispondenti manuali.