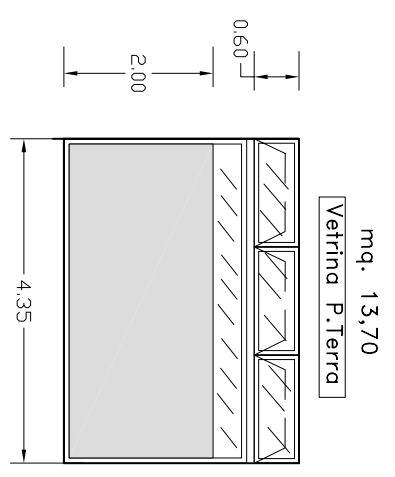
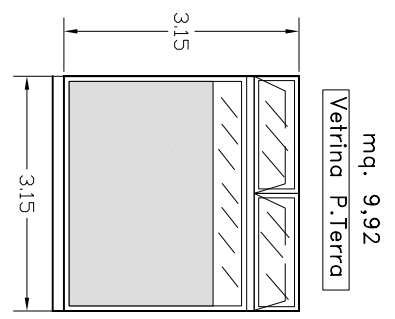
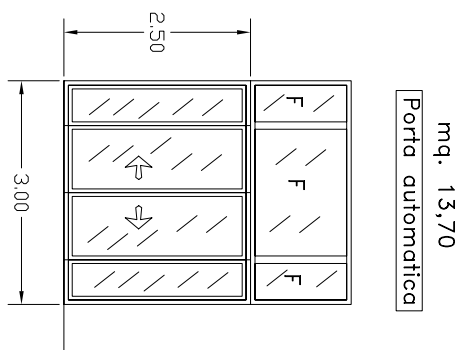




Progettato da Arch. Bruno Colantonio
 Approvato da
 SEDE REGIONALE FRIULI-VENEZIA GIULIA
 Via C. Battisti, 10/D - 34125 TRIESTE
 COORDINAMENTO ATTIVITA' TECNICO EDILIZIA

TAV. 16
 Data GIUGNO 2015
 Scala 1:100
 UDINE - Piazza XX Settembre, 19
 ABACO INFISSI - Piano terra, 1°, 2° e 3°

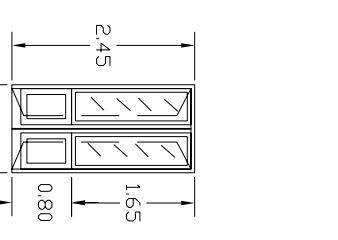
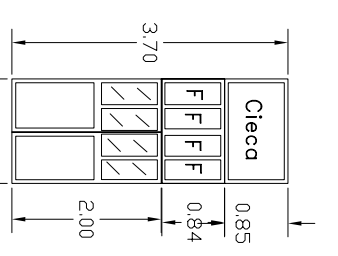
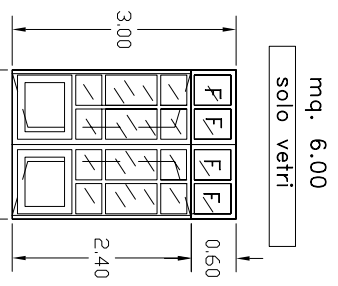
P. TERRA



Tipo P10
n. 1

Tipo Vetr.1
n. 1

Tipo Vetr.2
n. 2

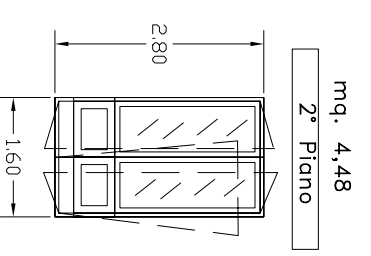
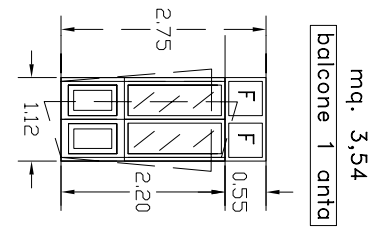
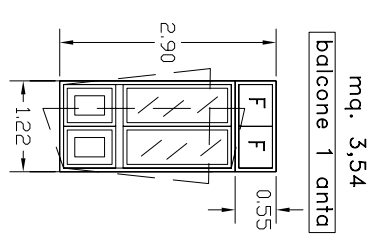
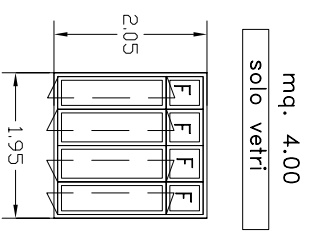
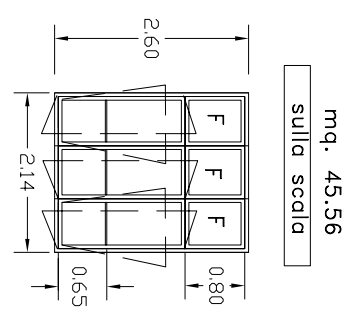
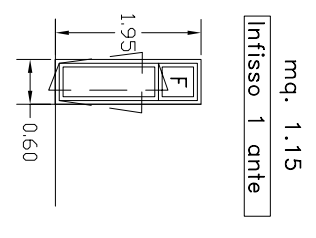
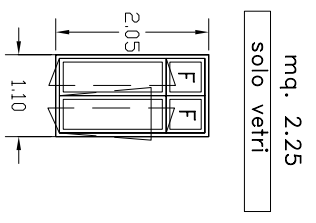
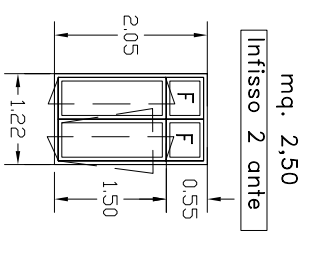
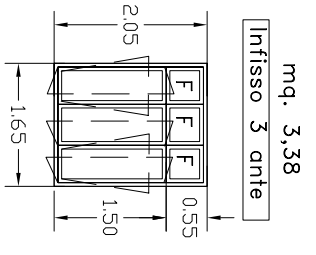


Porta P7
n. 1
fronte ascen.

Porta P8
n. 1
lato ascens.

Porta P9
n. 1
guardiola

Tipo P6
n. 3



1° Piano

Tipo F1
n. 2

Tipo F2
n. 16

Tipo F3
n. 6

Tipo F4
n. 2

Tipo F5
n. 1

Tipo F6
n. 1

Tipo F7
n. 1

Tipo F8
n. 2

balcone
n. 2

2° Piano

Tipo F2
n. 10

Tipo F3
n. 4

Tipo F4
n. 2

Tipo F5
n. 1

Tipo F6
n. 1

Tipo F7
n. 1

Tipo F8
n. 2

balcone
n. 2

3° Piano

Tipo F2
n. 10

Tipo F3
n. 4

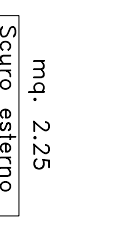
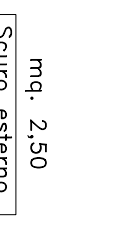
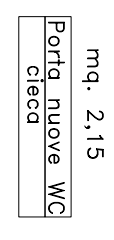
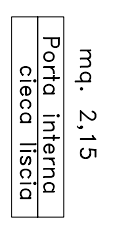
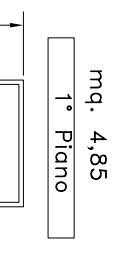
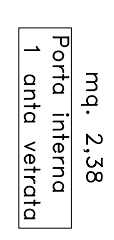
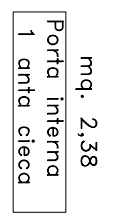
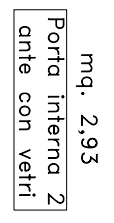
Tipo F5
n. 2

Tipo F5
n. 1

Tipo F6
n. 1

Tipo F7
n. 1

Tipo F8
n. 2



1° Piano

Tipo P1
n. 14

Tipo P2
n. 4

Tipo P3
n. 3

Tipo P4
n. 2

Tipo P5
n. 2

Tipo P6
n. 2

per Tipo F1
n. 2

per Tipo F2
n. 16

per Tipo F3
n. 6

2° Piano

Tipo P1
n. 15

Tipo P2
n. 2

Tipo P6
n. 2

per Tipo F2
n. 10

per Tipo F3
n. 4

3° Piano

Tipo P1
n. 15

Tipo P2
n. 2

Tipo P6
n. 2

per Tipo F2
n. 10

per Tipo F3
n. 4