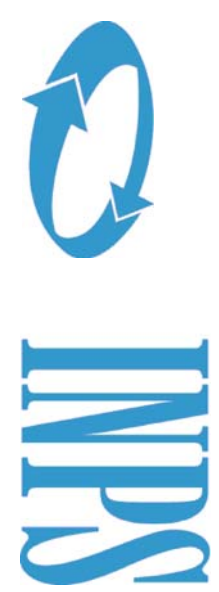


# Direzione Regionale Puglia



SEDE PROVINCIALE FOGGIA  
piano secondo

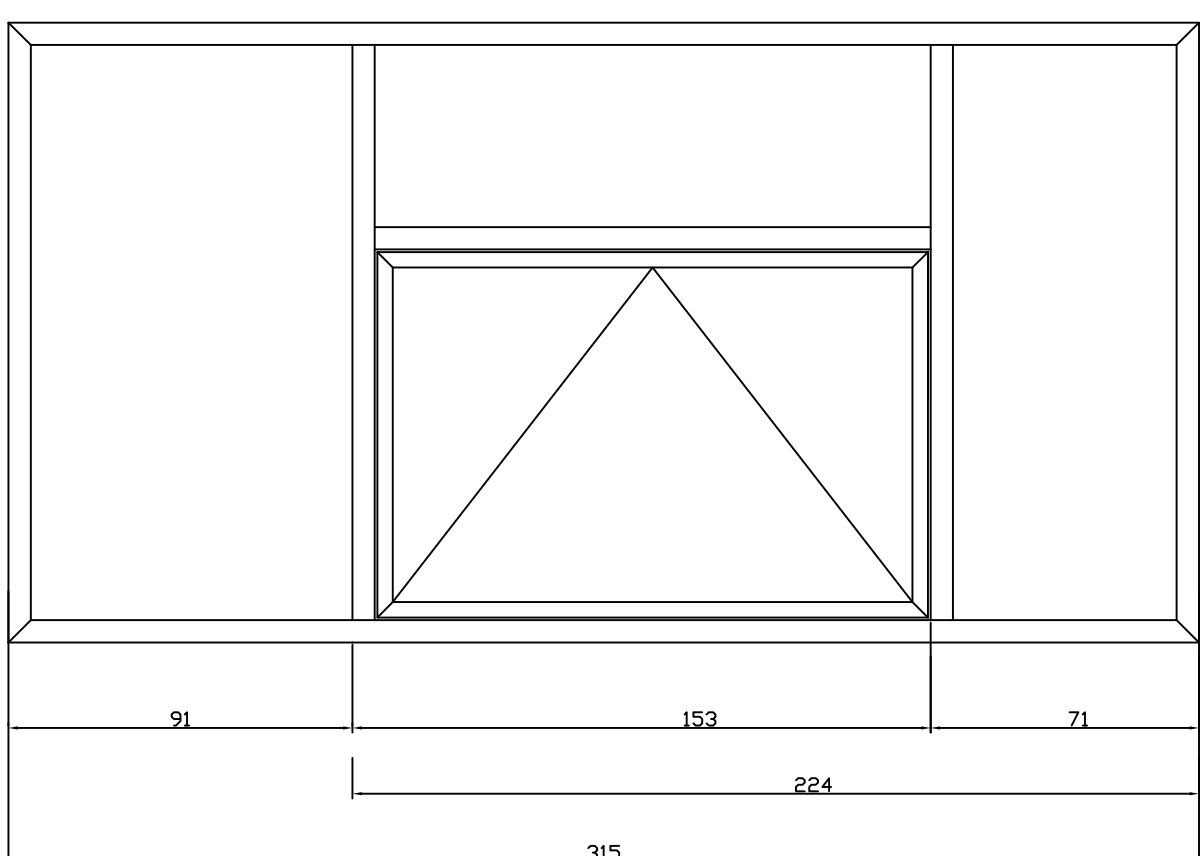
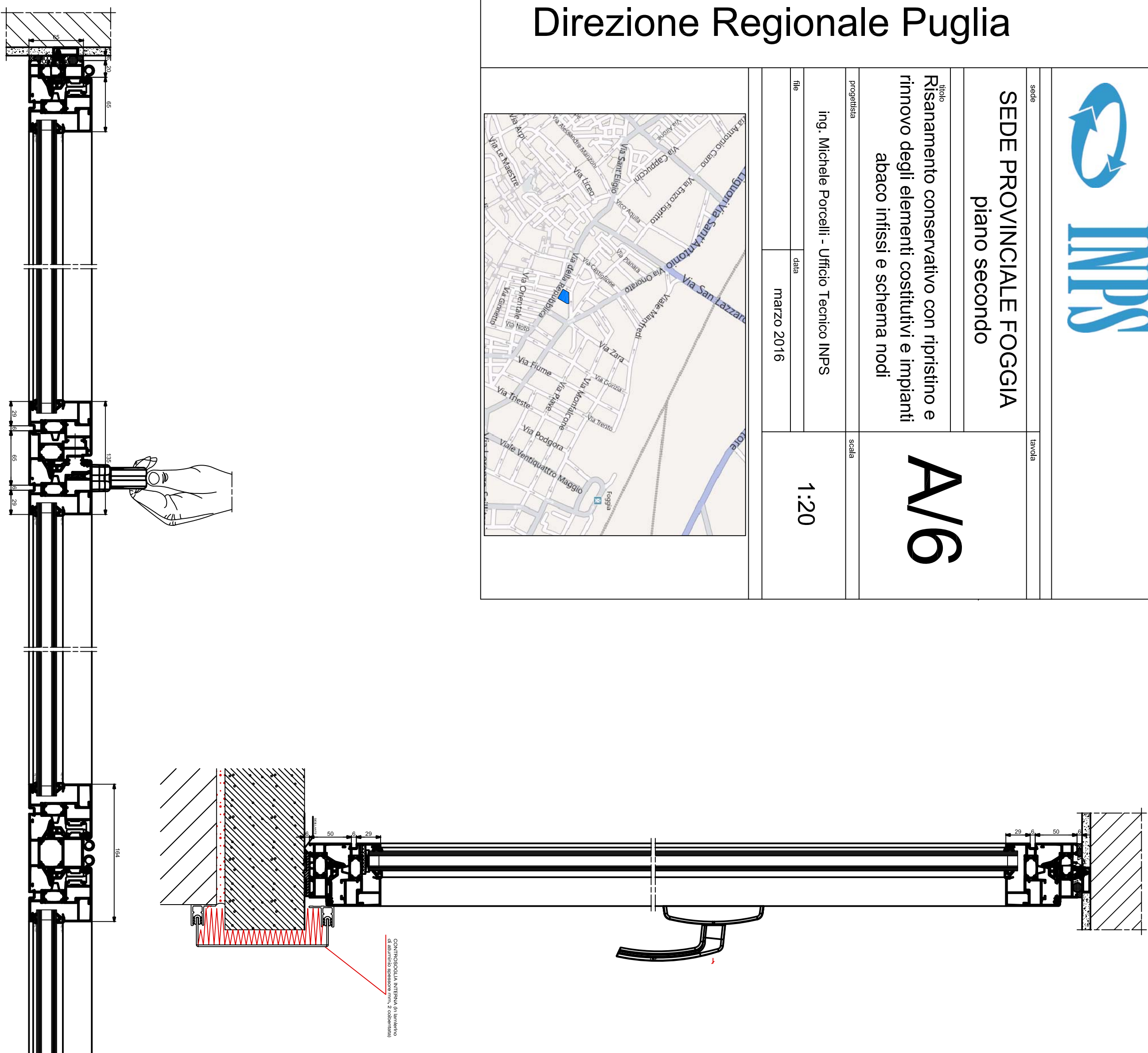
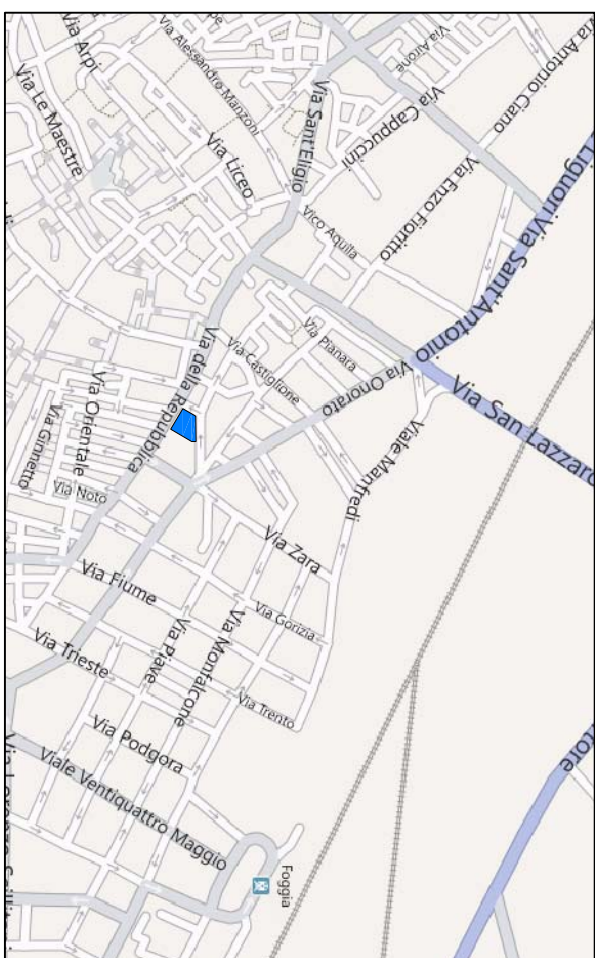
titolo  
Risanamento conservativo con ripristino e rinnovo degli elementi costitutivi e impianti abaco infissi e schema nodi

A/6

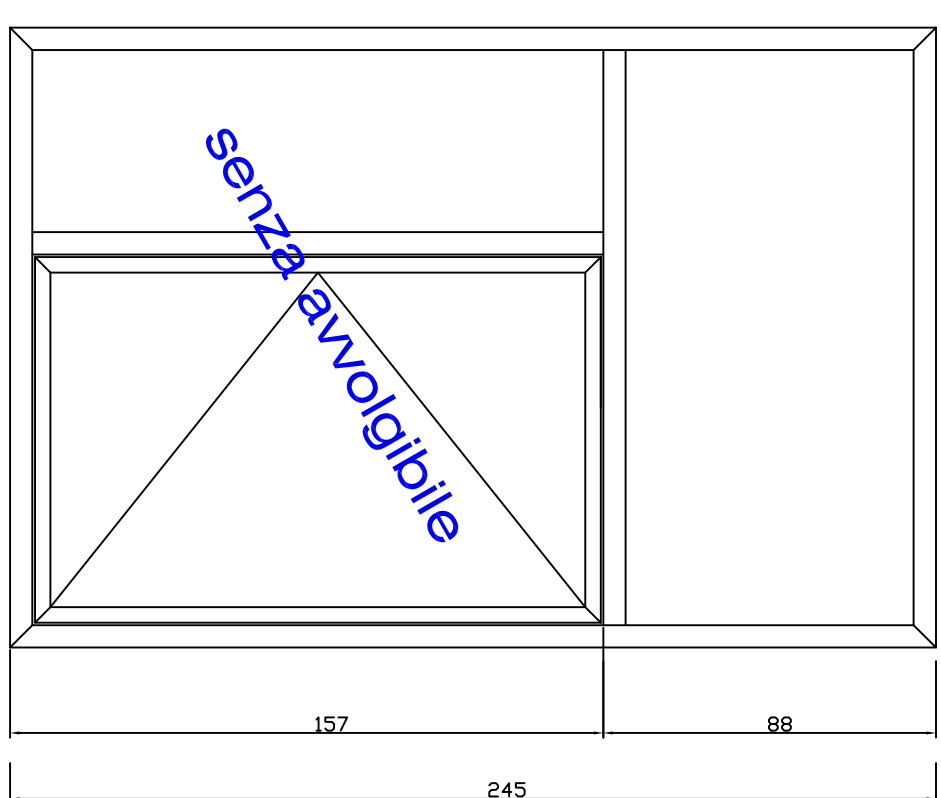
progettista  
ing. Michele Porcelli - Ufficio Tecnico INPS

data  
marzo 2016

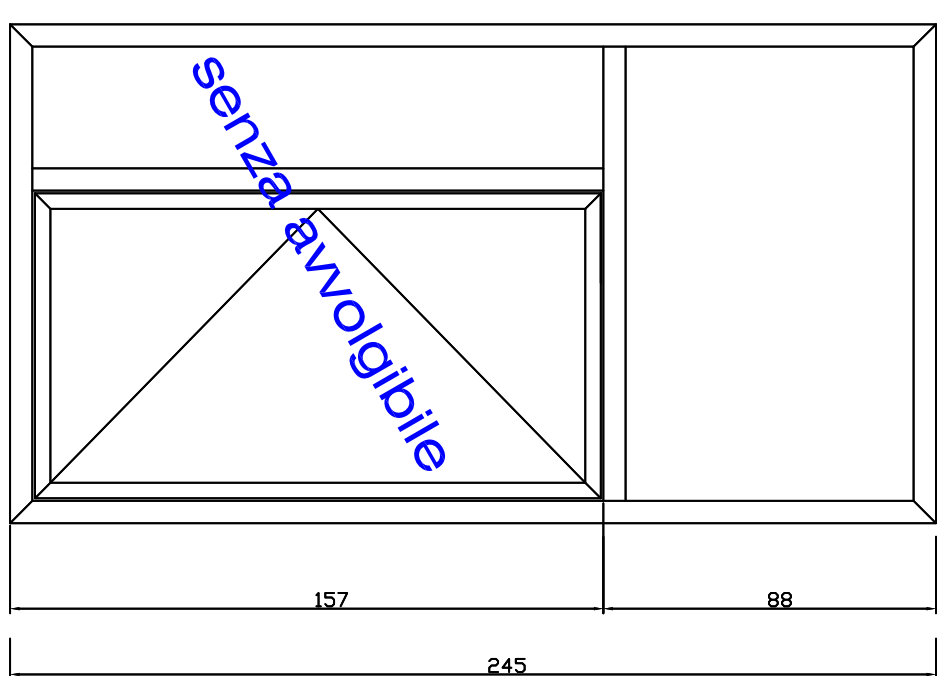
scala  
1:20



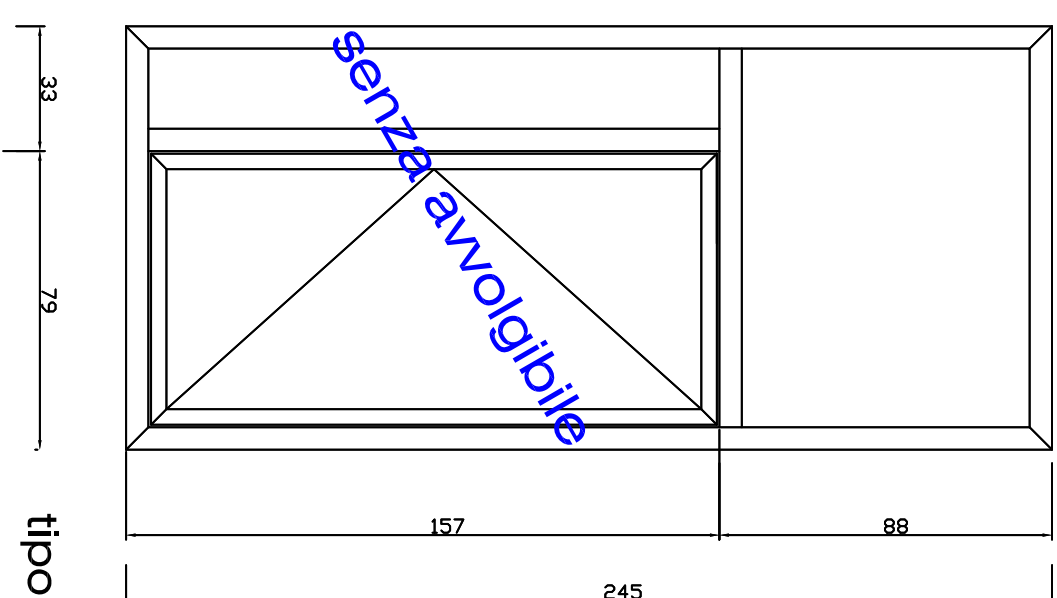
tipo A  
n° 28



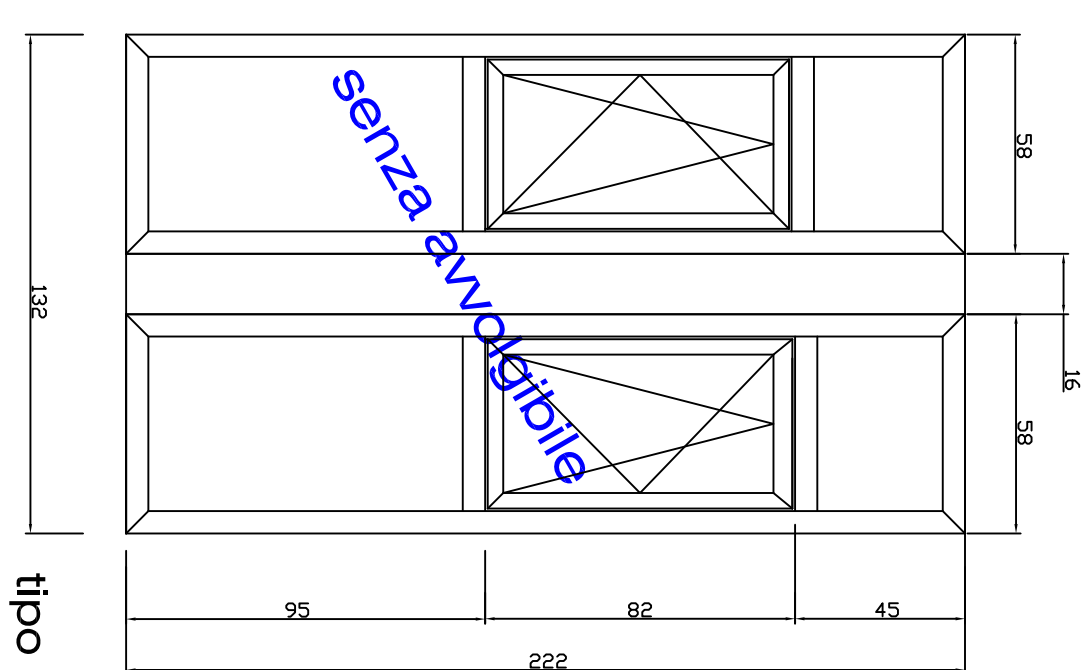
tipo C  
n° 3



tipo D  
n° 2



tipo B  
n° 1



tipo E  
n° 4