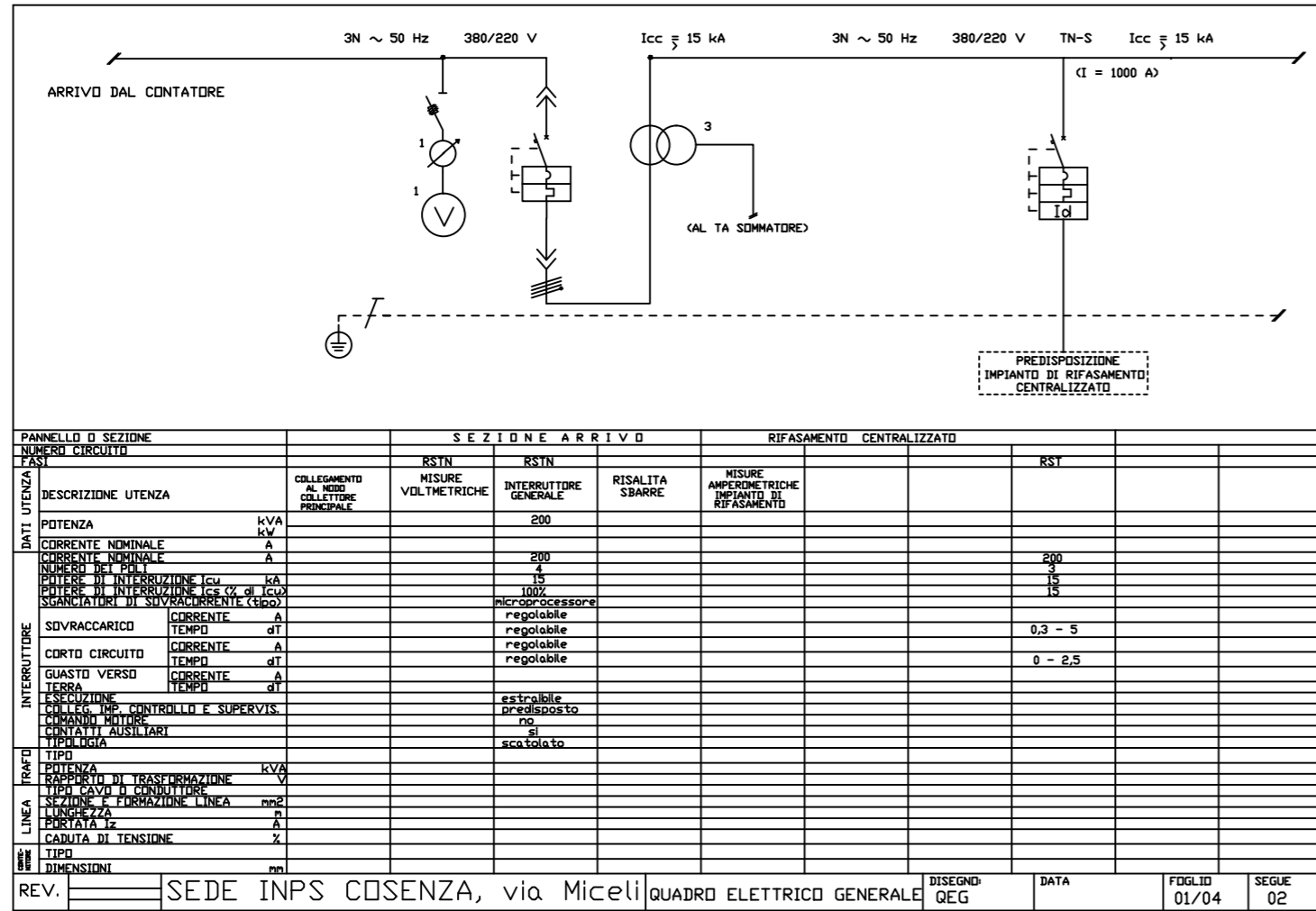
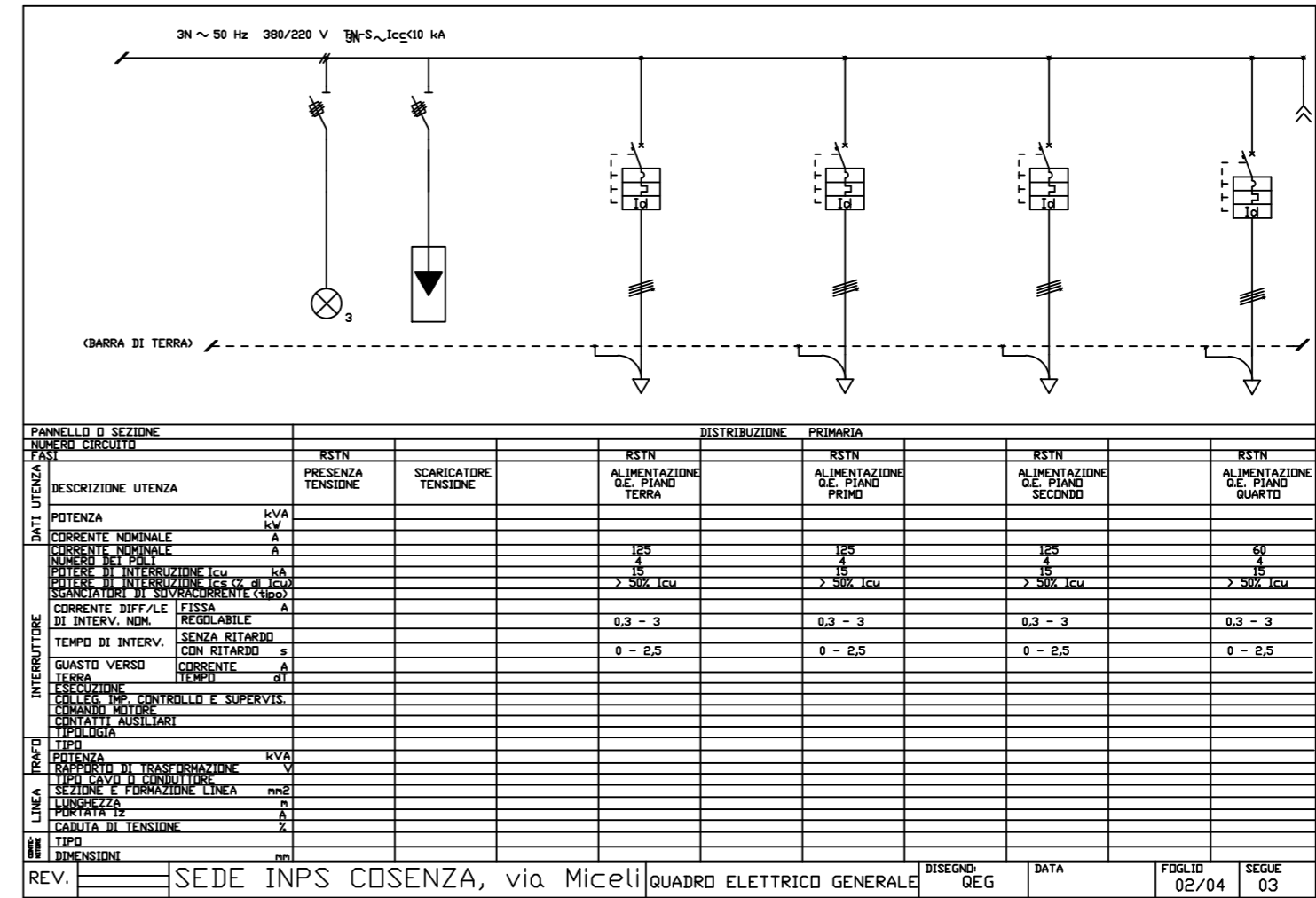


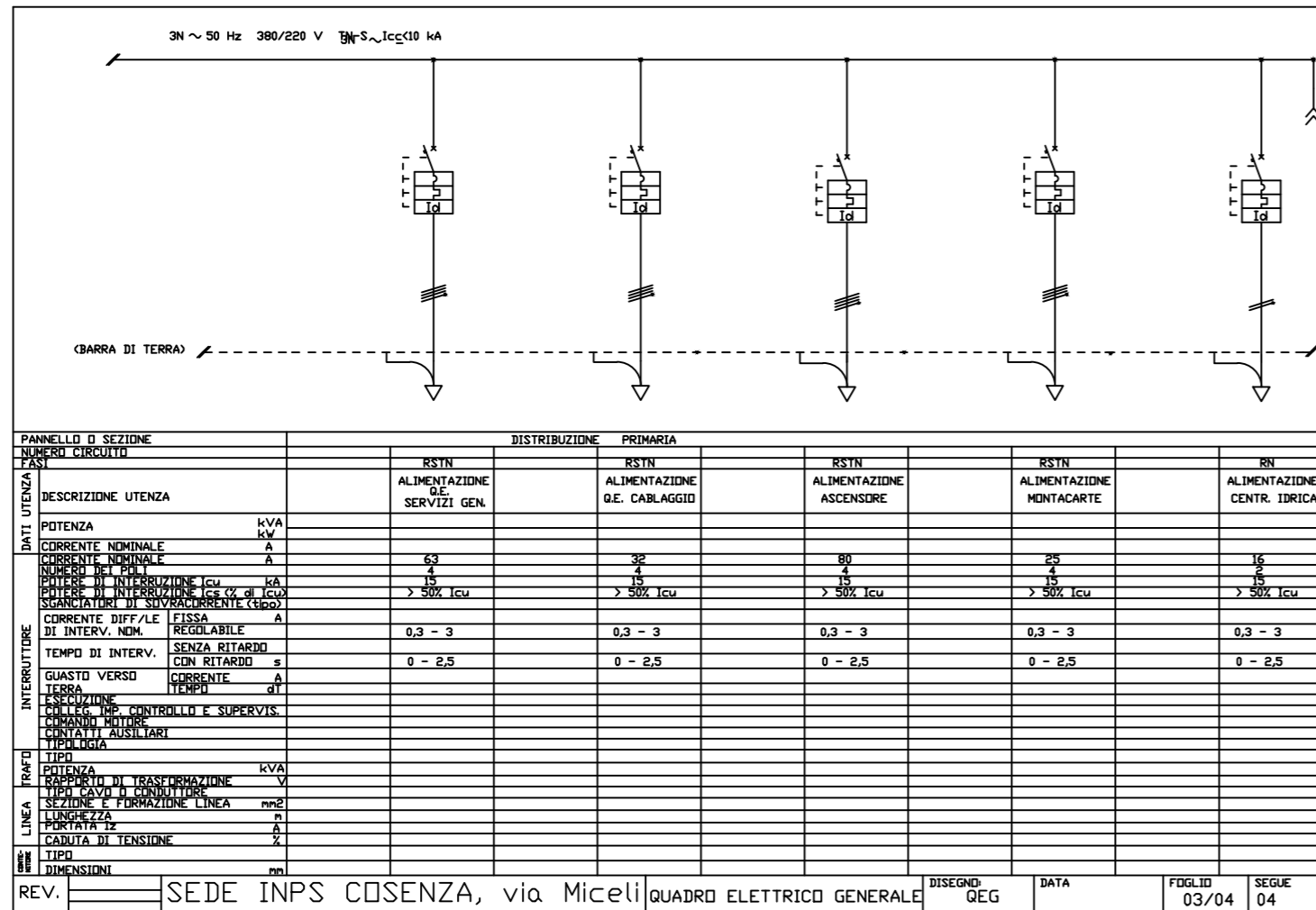
TAV. "F" - Q.E. GENERALE



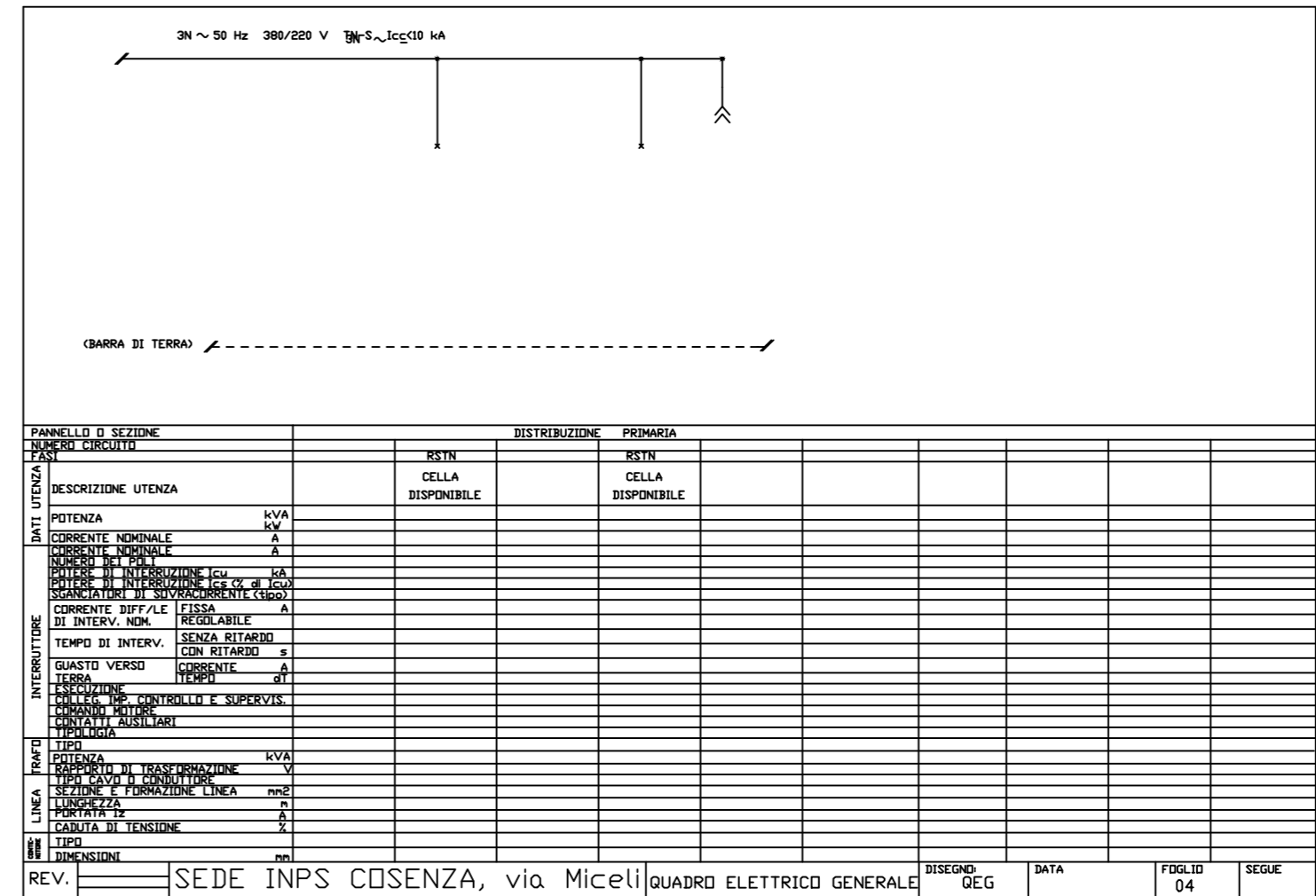
1



2



3



4