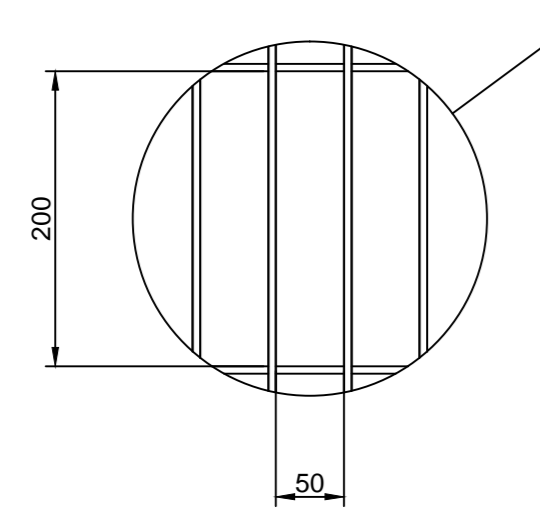
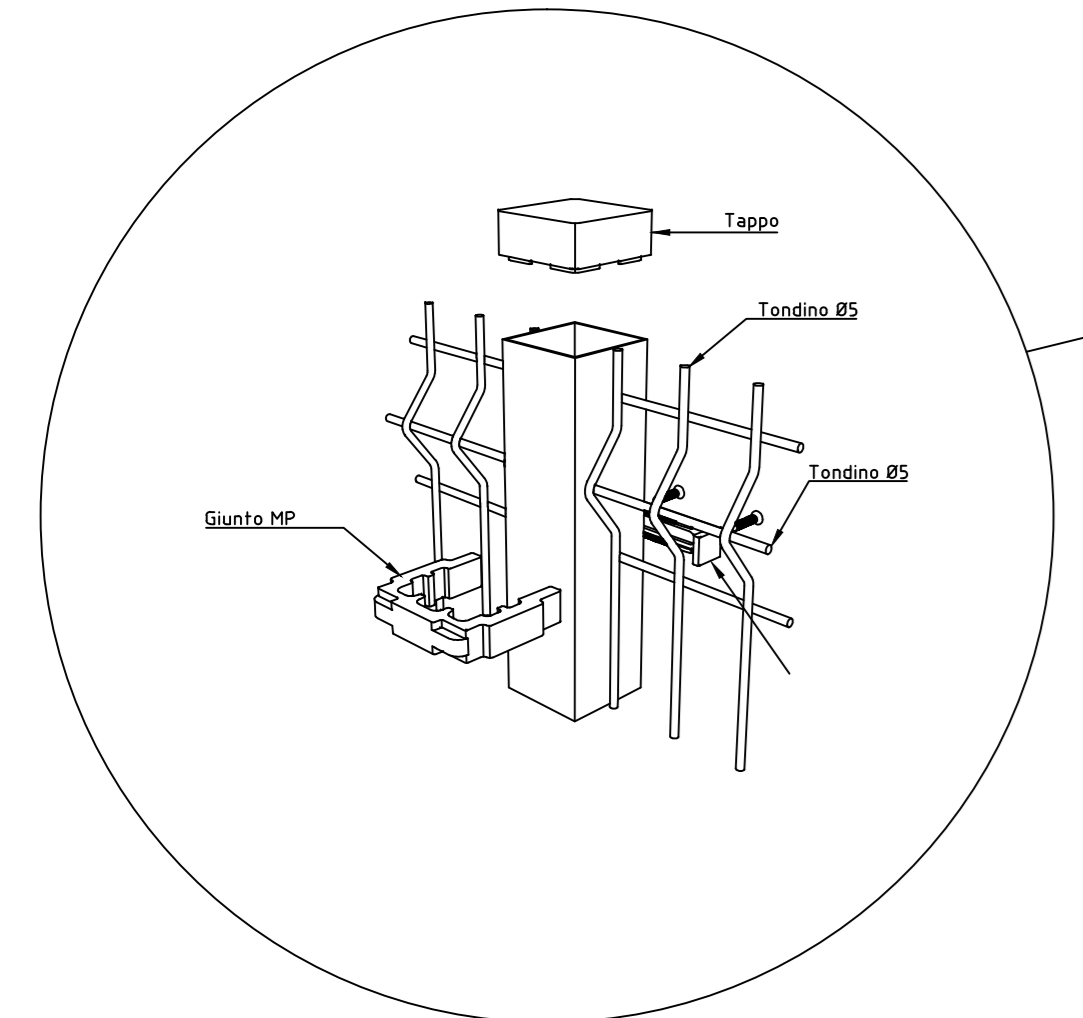
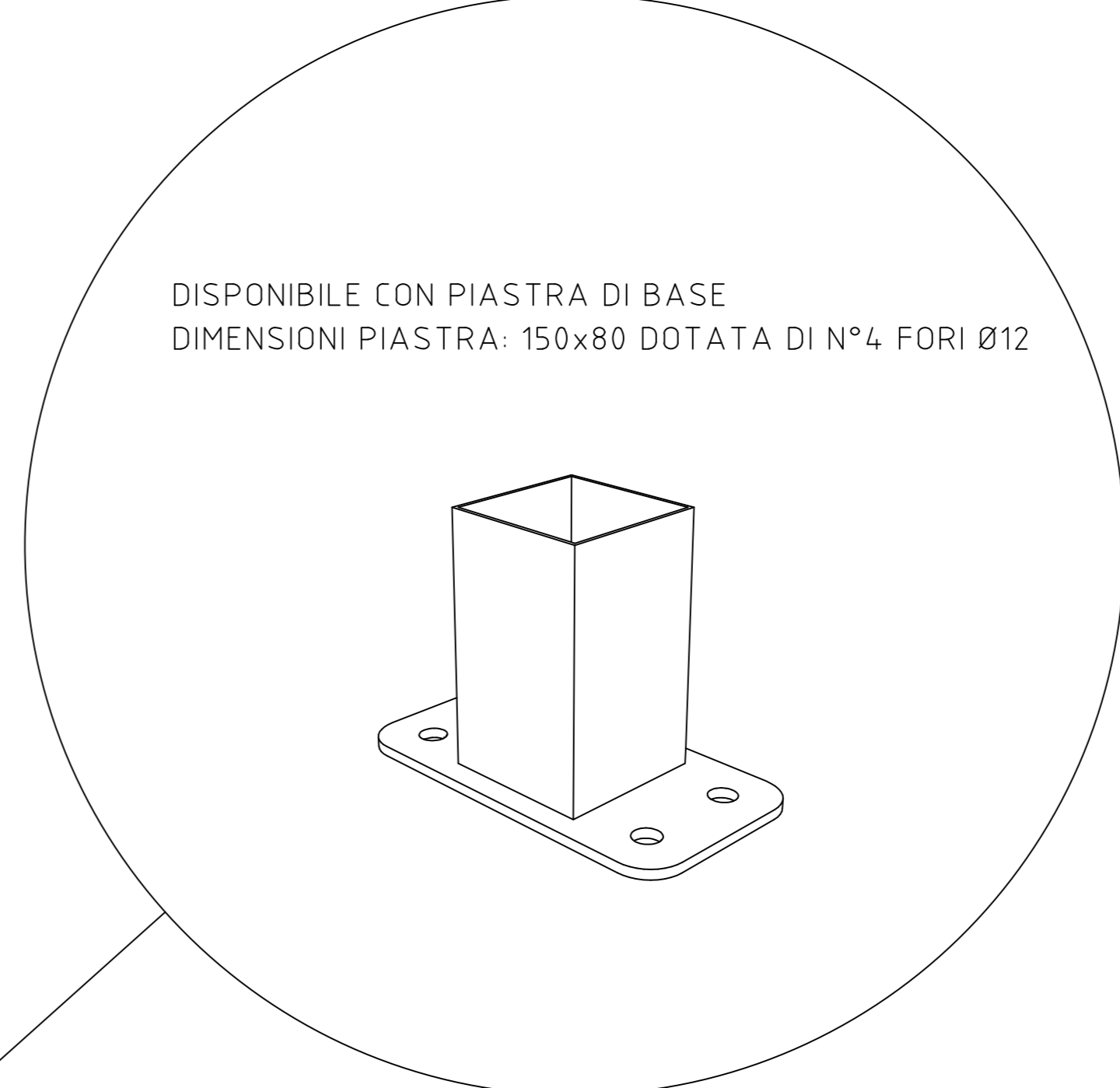
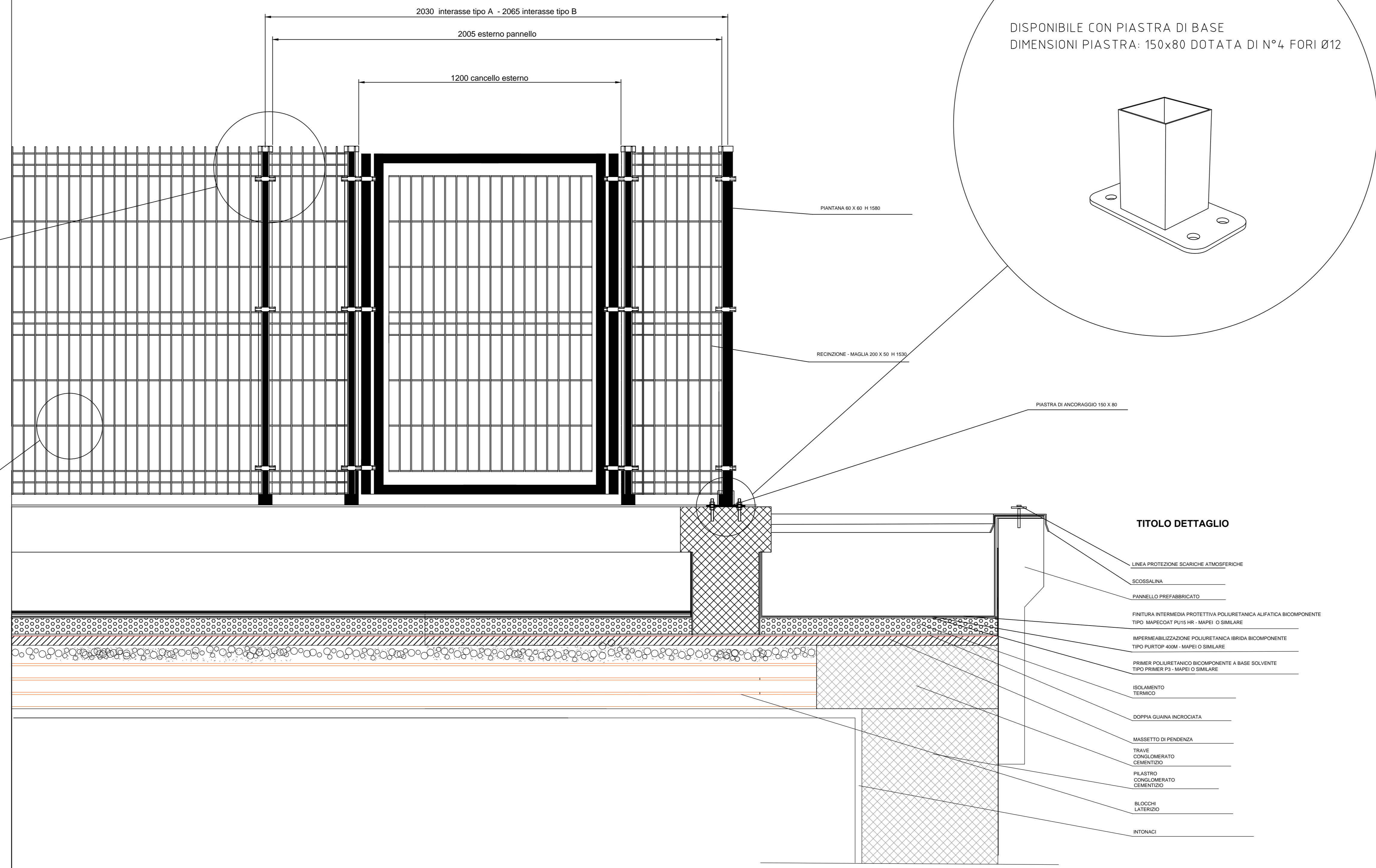


INPS	DIREZIONE REGIONALE MARCHE		rapp. 1.10
	ATTIVITA' TECNICO-EDILIZIA Via Ruggeri 1 - 60131 ANCONA - tel.071/28281		dimens.
data ott/2017 agg.	Elaborato: SEZIONE POST OPERAM PARTICOLARE INFERRIATA	lavoro: OPERE EDILI M.S. COPERTURE VIA RUGGERI 5	tav. 12
l'Operatore C.A.D. Geom. Giovanni Rondinella file-name: tecnico/			



**TITOLO DETTAGLIO PER RECENZIONE**

PANNELLO  
DIMENSIONI h. 1530x2005  
MAGLIA 200x50  
TONDINO VERTICALE Ø5  
TONDINO ORIZZONTALE Ø5  
PIANTANA  
DIMENSIONI h. 1780 (da inghiera)  
DIMENSIONI h. 1590 (con piastra di base)  
TUBOLARE 60x60



- TITOLO DETTAGLIO**
- LINEA PROTEZIONE SGARCHE ATMOSFERICHE
  - SCODALINA
  - PANNELLO PREFABBRICATO
  - FINITURA INTERMEDIA PROTETTIVA POLIURETANICA ALIFATICA BICOMPONENTE TIPO MARICOAT PLUS HR - MARCO SIBILARE
  - IMPERMEABILIZZAZIONE POLIURETANICA IPRIDA BICOMPONENTE TIPO PRIMER IPR - MARCO SIBILARE
  - PIVVERI POLIURETANICI BICOMPONENTE A BASE SOLVENTE TIPO PRIMER P2 - MARCO SIBILARE
  - ISOLAMENTO TERMICO
  - DOPPIA GUAINA INCHIOCIATA
  - MASSETTO DI FINEZZA
  - TRAVE CONGULMATA CEMENTIZIA
  - PLASTIRO
  - TRAVE INVENTO CEMENTIZIO
  - BLOCCHI LATERIZI
  - INTONACI

