



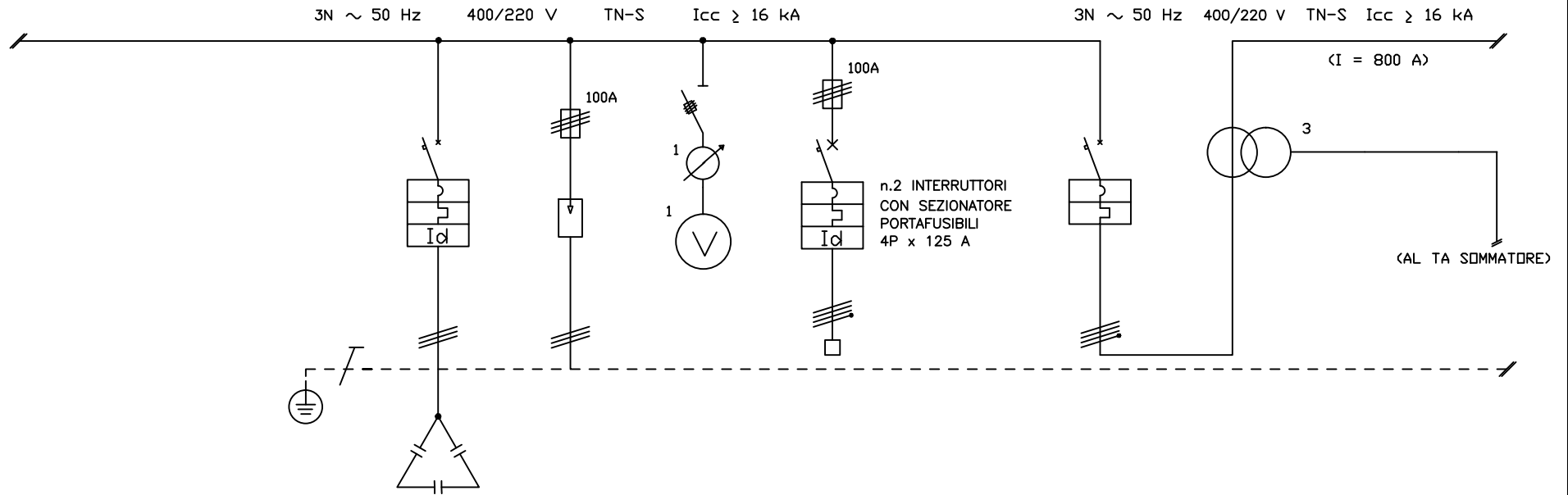
**Data di pubblicazione:** 13/07/2018

**Nome allegato:** QE BT CABINA INPS CZ 1.4.pdf

**CIG:** 7570651AD5;

**Nome procedura:** Direzione provinciale INPS di Catanzaro, via F. Crispi, 77. Lavori di realizzazione della cabina elettrica di trasformazione MT-BT.

# TAV. 2 – Q.E. BT – AVANQUADRO



PANNELLO DI SEZIONE		SEZIONE ARRIVO TRAFEO								
NUMERO CIRCUITO			RST	RST	RSTN	RSTN		RSTN		
FASE			RIFASAMENTO FISSO TRAFEO	SCARICATORI DI TENSIONE	MISURE VOLTMETRICHE	IMPIANTO IDRICO ANTINCENDIO		INTERRUTTORE DI MACCHINA LATO BT	RISALITA SBARRE	MISURE AMPEROMETRICHE IMPIANTO DI RIFASAMENTO
DATI UTENZA	DESCRIZIONE UTENZA	COLLEGAMENTO AL NODO COLLETTORE PRINCIPALE								
	POTENZA	kVA kW	12,5 kVA <sub>r</sub>					400		
INTERRUTTORE	CORRENTE NOMINALE	A		125 (F=100A)		63		800		
	CORRENTE NOMINALE	A				4		4		
	NUMERO DEI POLI		3			25		36		
	POTERE DI INTERRUZIONE I <sub>cu</sub>	kA	20			50% I <sub>cu</sub>		100%		
	POTERE DI INTERRUZIONE I <sub>cs</sub> (% di I <sub>cu</sub> )		100%			C		elettronico		
	SGANCIA TORI DI SOVRACCORRENTE (tipo)		elettronico					regolabile		
	SOVRACCARICO	CORRENTE A TEMPO dT	regolabile					regolabile		
	CORTO CIRCUITO	CORRENTE A TEMPO dT	regolabile					regolabile		
	GUASTO VERSO TERRA	CORRENTE A TEMPO dT	regolabile					regolabile		
	ESECUZIONE		fissa					fissa		
	COLLEG. IMP. CONTROLLO E SUPERVIS.		predisposto					predisposto		
	COMANDO MOTORE		no					no		
	CONTATTI AUSILIARI		si					si		
	TIPOLOGIA		scatolato					scatolato		
TRAFEO	TIPID									
	POTENZA	kVA								
LINEA	RAPPORTO DI TRASFORMAZIONE	V								
	TIPID CAVO DI CONDUTTORE									
	SEZIONE E FORMAZIONE LINEA	mm <sup>2</sup>								
	LUNGHEZZA	m				cavi esistenti				
	PORTATA I <sub>z</sub>	A								
CARTE. METRE	CADUTA DI TENSIONE	%								
	TIPID									
	DIMENSIONI	mm								