



Data di pubblicazione: 17/10/2018

Nome allegato: A1.pdf

CIG: 76535927EA;

Nome procedura: *Realizzazione impianto di rilevazione e segnalazione incendio - adeguamento centrale idrica antincendio e f.p.o. porte e vetrate REI - Sede INPS di Andria - Via Guido Rossa n. 12*



SEDE PROVINCIALE BAT
piano di copertura

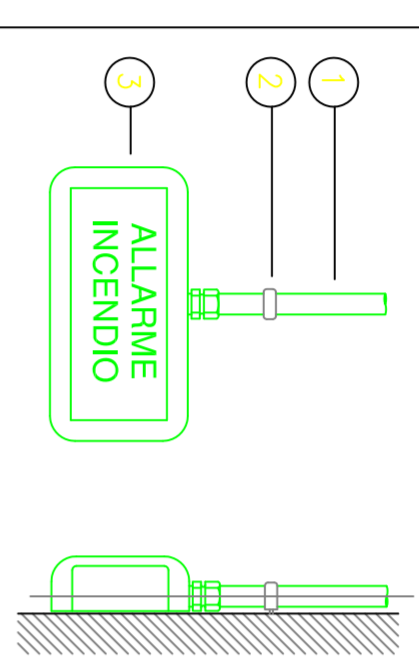
A/1

Progetto: impianto di rilevazione e segnalazione incendio - disposizione apparecchiature.

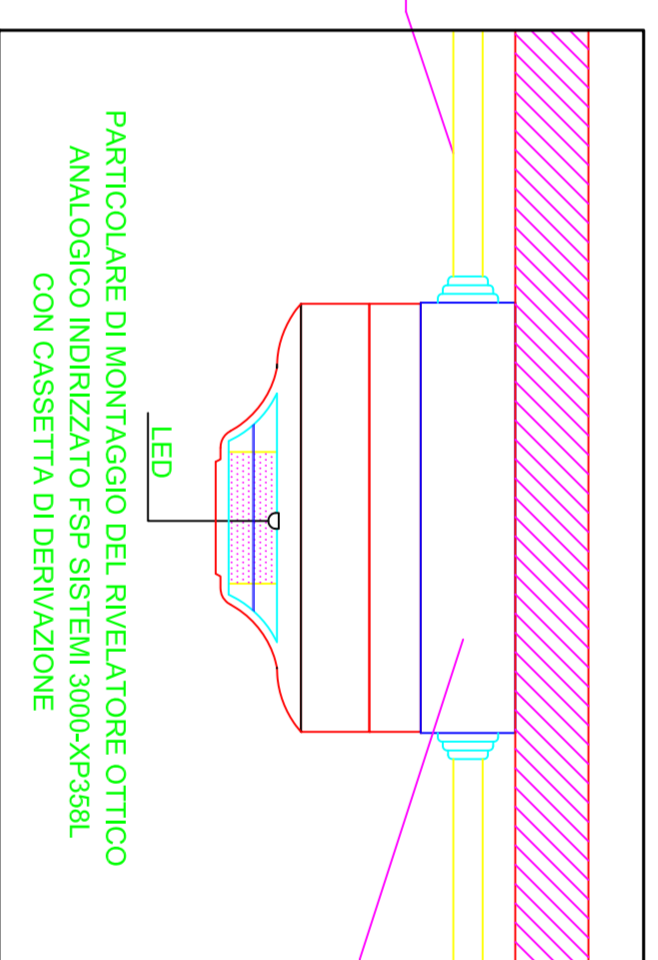
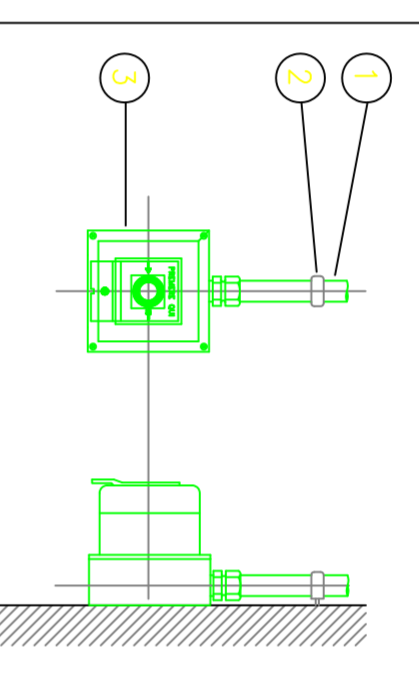
Per: Ind. Savino Restaino - Ufficio Tecnico INPS

1:100

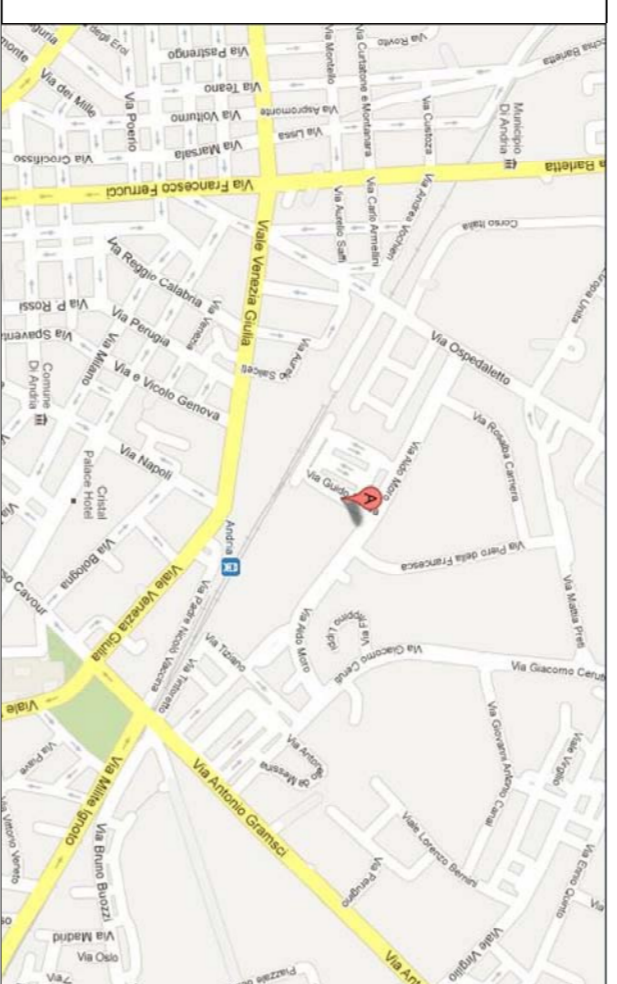
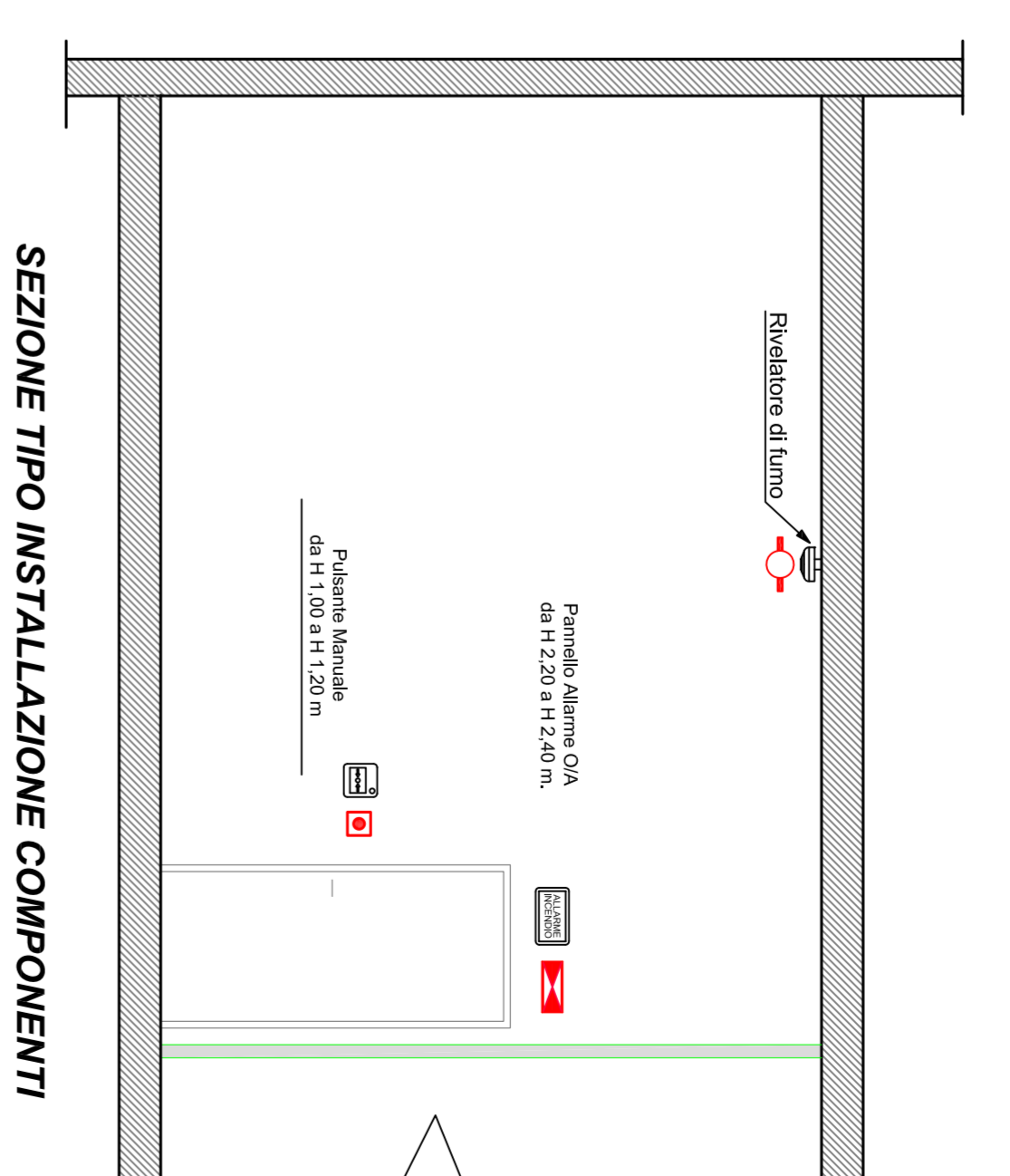
N°	DESCRIZIONE
1	TUBO PVC
2	COLLARE SUPPORO TUBO
3	PANNELLO OTTICO ACUSTICO



N°	DESCRIZIONE
1	TUBO PVC
2	COLLARE SUPPORO TUBO
3	PULSANTE MANUALE DI ALLARME



Cassetta di derivazione 100x100mm



Direzione Regionale Puglia

LEGENDA IMPIANTO DI RIVELAZIONE INCENDI

AL	ALIMENTATORE SUPPLEMENTARE 24Vcc - 5Ah
F	RIVELATORE OTTICO DI FUMO ANALOGICO CON BASE
F	RIVELATORE OTTICO DI FUMO ANALOGICO CON BASE IN CONTROSOFFITTO CON RIPETITORE LED
F	PANNELLO OTTICO ACUSTICO "Allarme Incendio"
F	PULSANTE MANUALE DI ALLARME INCENDIO - "ROSSO"
F	IMPIANTO SONORO
F	MODULO DI COMANDO
F	FERMO ELETTROMAGNETICO PER PORTE TAGLIAFUOCO

NOTE GENERALI:

- Il sistema di rivelazione fumi verrà realizzato a norma UNI 9795-2013
- Nel sistema di connessione ad anello chiuso (Loop), il percorso dei cavi deve essere realizzato in modo tale che possa essere danneggiato un solo ramo dell'anello.
- Tutta la cassetta avrà caratteristiche di resistenza al fuoco in conformità alla norma CEI EN 50200.
- Per l'alimentazione alla Centrale Antincendio dal quadro elettrico di zona, sarà utilizzato un cavo 3x2,5 mmq.

