

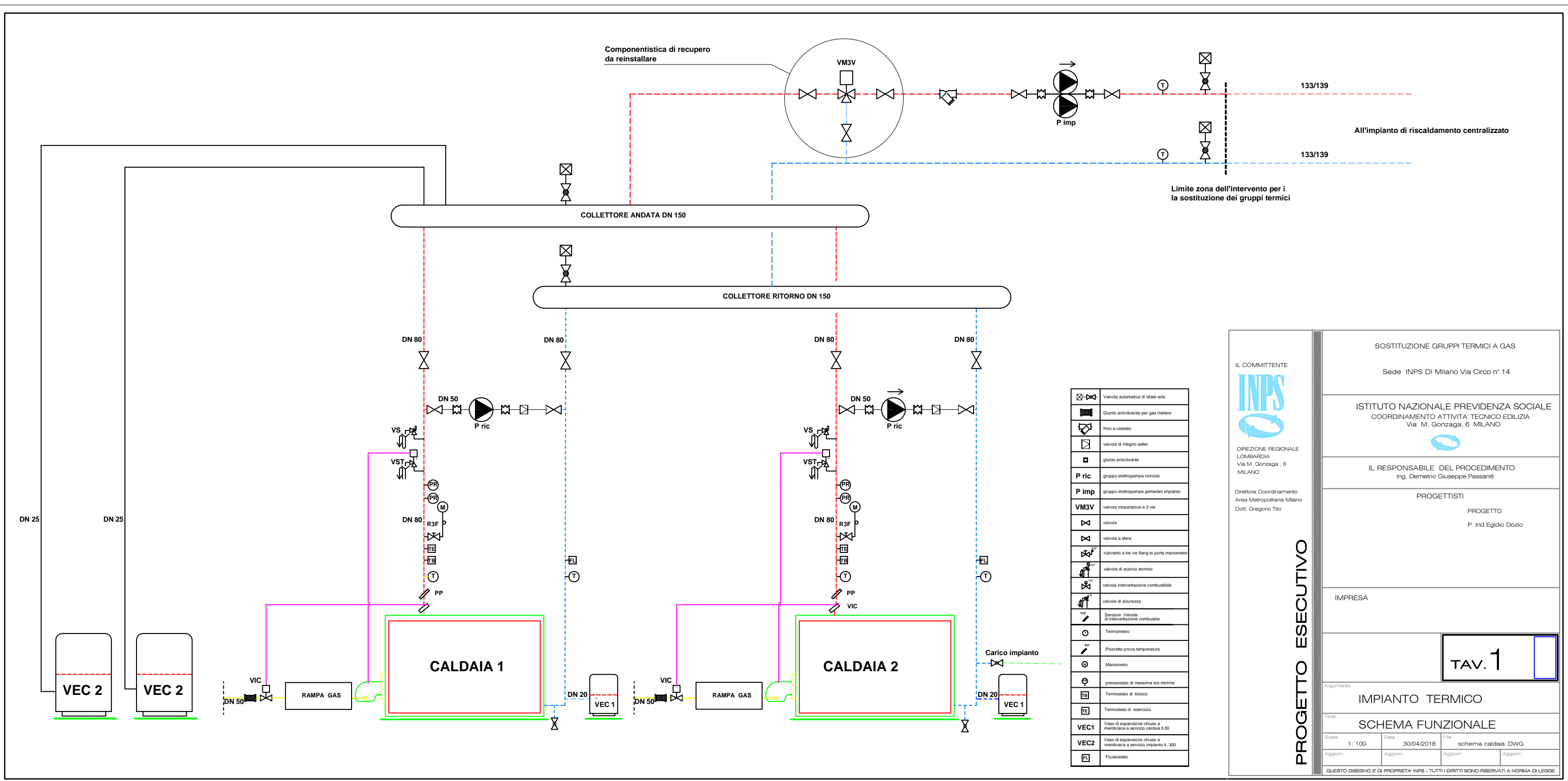


**Data di pubblicazione:** 22/10/2018

**Nome allegato:** *schema caldaie LOTTO 2 .pdf*

**CIG:** 76380595AE (1); 7638094291 (2);

**Nome procedura:** *pubblicazione determina e atti di gara  
procedura negoziata per lavori di sostituzione delle caldaie presso  
sede Inps Milano piazza Missori (Lotto1)  
sede Inps Milano via Circo (Lotto 2)*



Componentistica di recupero da reinstallare

All'impianto di riscaldamento centralizzato

Limite zona dell'intervento per la sostituzione dei gruppi termici

COLLETTORE ANDATA DN 150

COLLETTORE RITORNO DN 150

DN 80

DN 80

DN 80

DN 80

DN 50

DN 50

DN 50

DN 50

VS

VS

VS

VS

VST

VST

VST

VST

DN 80

DN 80

DN 80

DN 80

PR

PR

PR

PR

R3F

R3F

R3F

R3F

PP

PP

PP

PP

VIC

VIC

VIC

VIC

DN 50

DN 50

DN 50

DN 50

VIC

VIC

VIC

VIC

DN 20

DN 20

DN 20

DN 20

DN 25

DN 25

DN 25

DN 25

DN 50

DN 50

DN 50

DN 50

VIC

VIC

VIC

VIC

DN 20

DN 20

DN 20

DN 20

	Valvola automatica di sfogo aria
	Giunto antivibrante per gas melano
	Filtro a cestello
	valvola di ritegno water
	giunto antivibrante
	gruppo elettropompe microcircolo
	gruppo elettropompe generali impianto
	valvola miscelatrice a 3 vie
	valvola
	valvola a sfera
	rubinetto a tre vie flangia porta manometro
	valvola di scarico termico
	valvola interseccazione combustibile
	valvola di sicurezza
	Sensore Valvola di interseccazione combustibile
	Termometro
	Pozzetto prova temperatura
	Manometro
	pressostato di massima e/o minima
	Termostato di blocco
	Termostato di esercizio
	VEC1 Vaso di espansione chiuso a membrana a servizio caldaia 1,50
	VEC2 Vaso di espansione chiuso a membrana a servizio impianto 1,300
	Fussoestato

Carico impianto

CALDAIA 1

CALDAIA 2

VEC 2

VEC 2

VEC 1

VEC 1

RAMPA GAS

RAMPA GAS

PROGETTO ESECUTIVO

IL COMMITTENTE  
**INPS**  
 DIREZIONE REGIONALE LOMBARDIA  
 Via M. Gonzaga, 6 MILANO  
 Direttore Coordinamento Area Metropolitana Milano  
 Dott. Gregorio Tito

SOSTITUZIONE GRUPPI TERMICI A GAS	
Sede INPS DI Milano Via Circo n° 14	
ISTITUTO NAZIONALE PREVIDENZA SOCIALE COORDINAMENTO ATTIVITA' TECNICA EDILIZIA Via M. Gonzaga, 6 MILANO	
IL RESPONSABILE DEL PROCEDIMENTO Ing. Demetrio Giuseppe Passaniti	
PROGETTISTI PROGETTO P. Ind. Egidio Dozio	
IMPRESA	
<b>TAV. 1</b>	
Argomento IMPIANTO TERMICO	
Titolo SCHEMA FUNZIONALE	
Scala 1: 100	Data 30/04/2018
Aggiorn.	File schema caldaia.DWG
QUESTO DISEGNO E' DI PROPRIETA' INPS - TUTTI I DIRITTI SONO RISERVATI A NORMA DI LEGGE	