



Data di pubblicazione: 25/10/2018

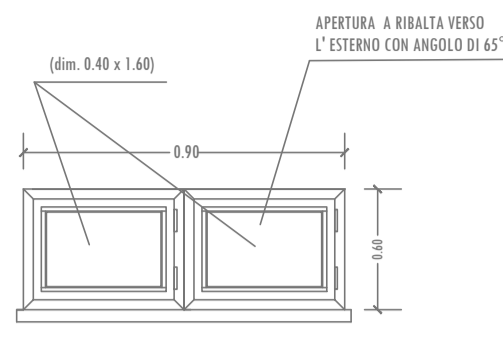
Nome allegato: TAV 6A - Edile - CANTU'.pdf

CIG: 7638022725 (1);

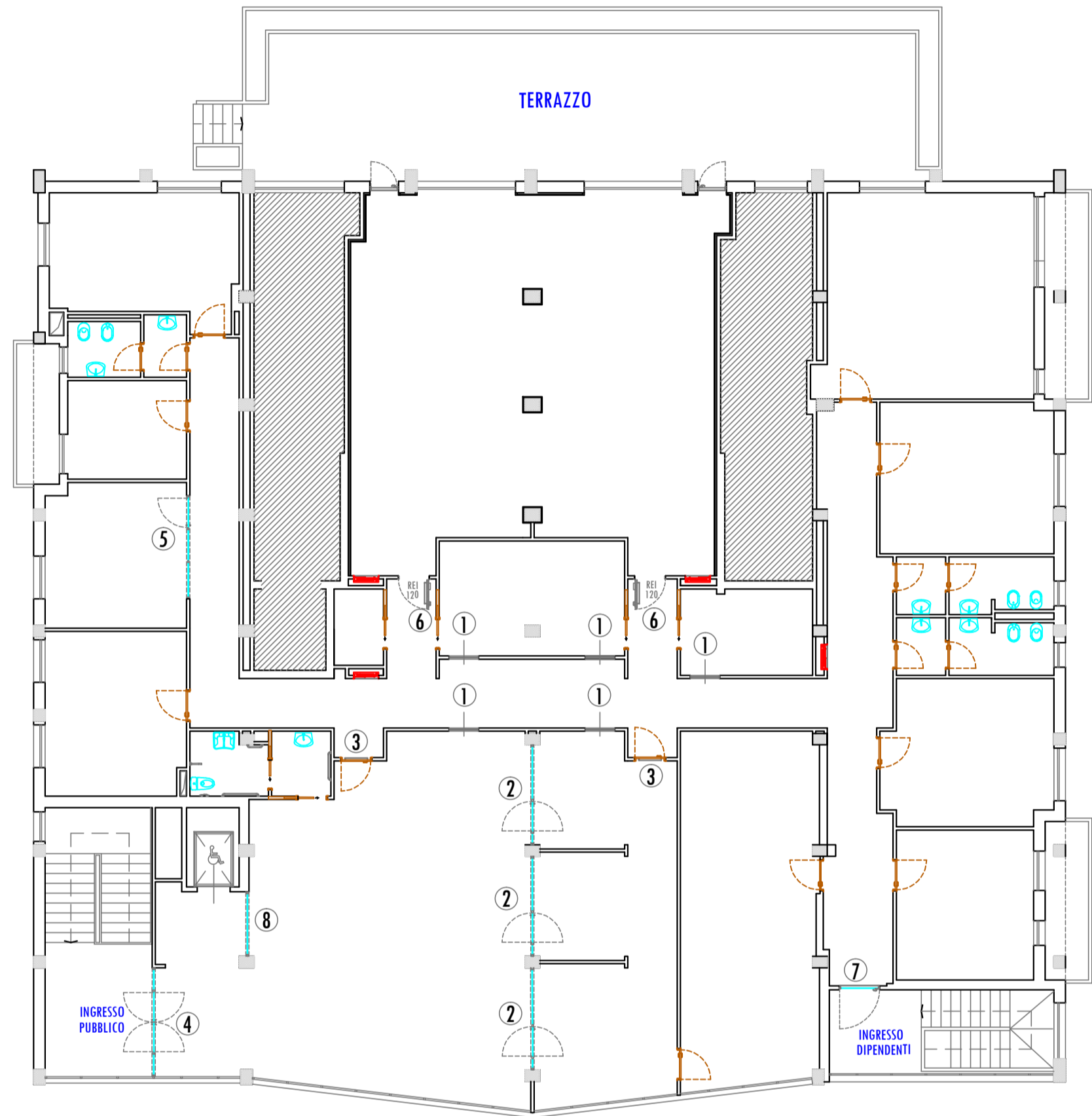
Nome procedura: *Lavori di rinforzo solai e riqualificazione funzionale presso l'Agazia territoriale INPS di Cantù, sita in via Salvo D'Acquisto 3, 22063 Cantu' (CO).*

Conferma nomina Responsabile unico del procedimento.

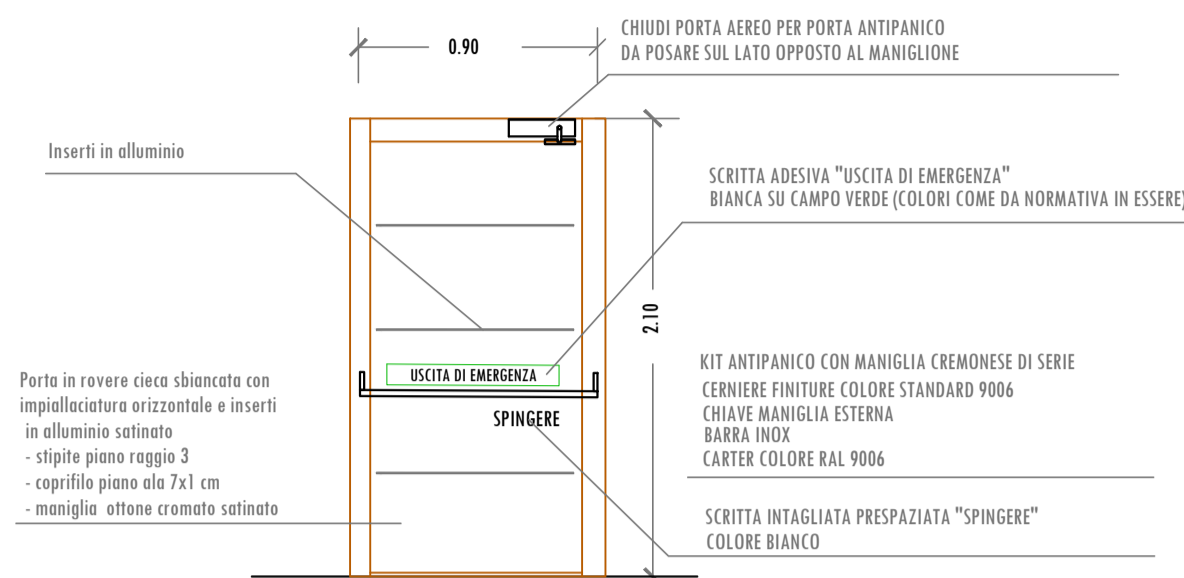
Autorizzazione dell'indizione di procedura negoziata ai sensi dell'art. 36, comma 2, lettera c) del Dlgs. n. 50/2016 e ss.mm.ii., mediante Richiesta di offerta (RdO) sul Mercato elettronico della pubblica amministrazione (MEPA), ai sensi dell'art. 36, comma 6, ultimo periodo del D.Lgs. n. 50/2016 e ss.mm.ii.



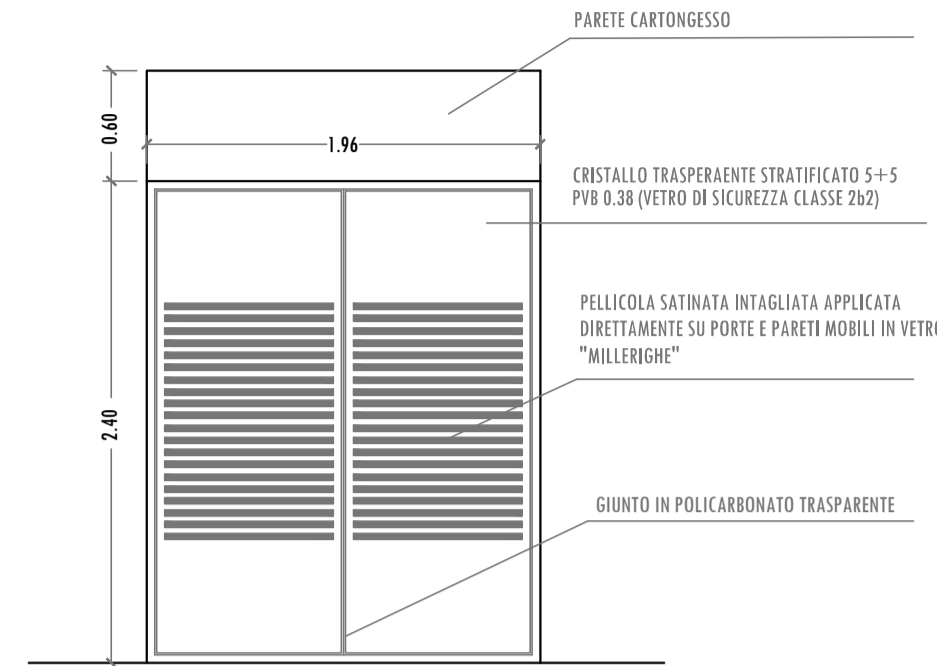
"Dettaglio indicativo"
INFISSO POSIZIONE "1"
INFISSO h = da pavimento 1.80
apertura con arganello
Inox Satinato



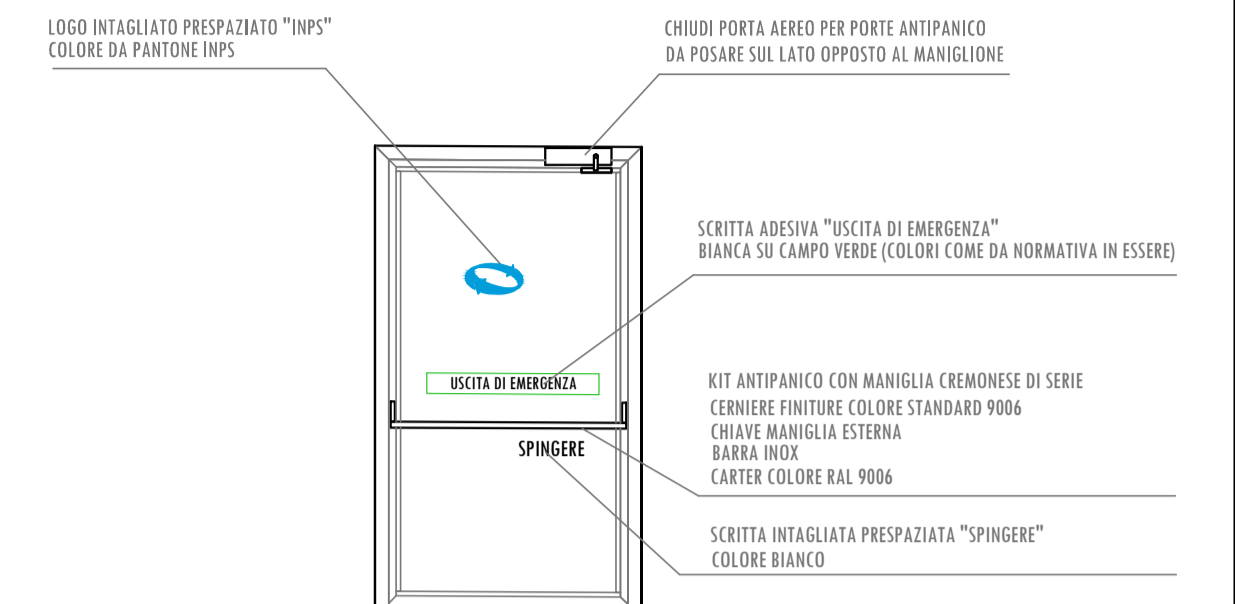
PIANO PRIMO
VIA SALVO D'ACQUISTO



"Dettaglio indicativo"
PORTA POSIZIONE "3" - H 2100mm
PORTE IN LEGNO

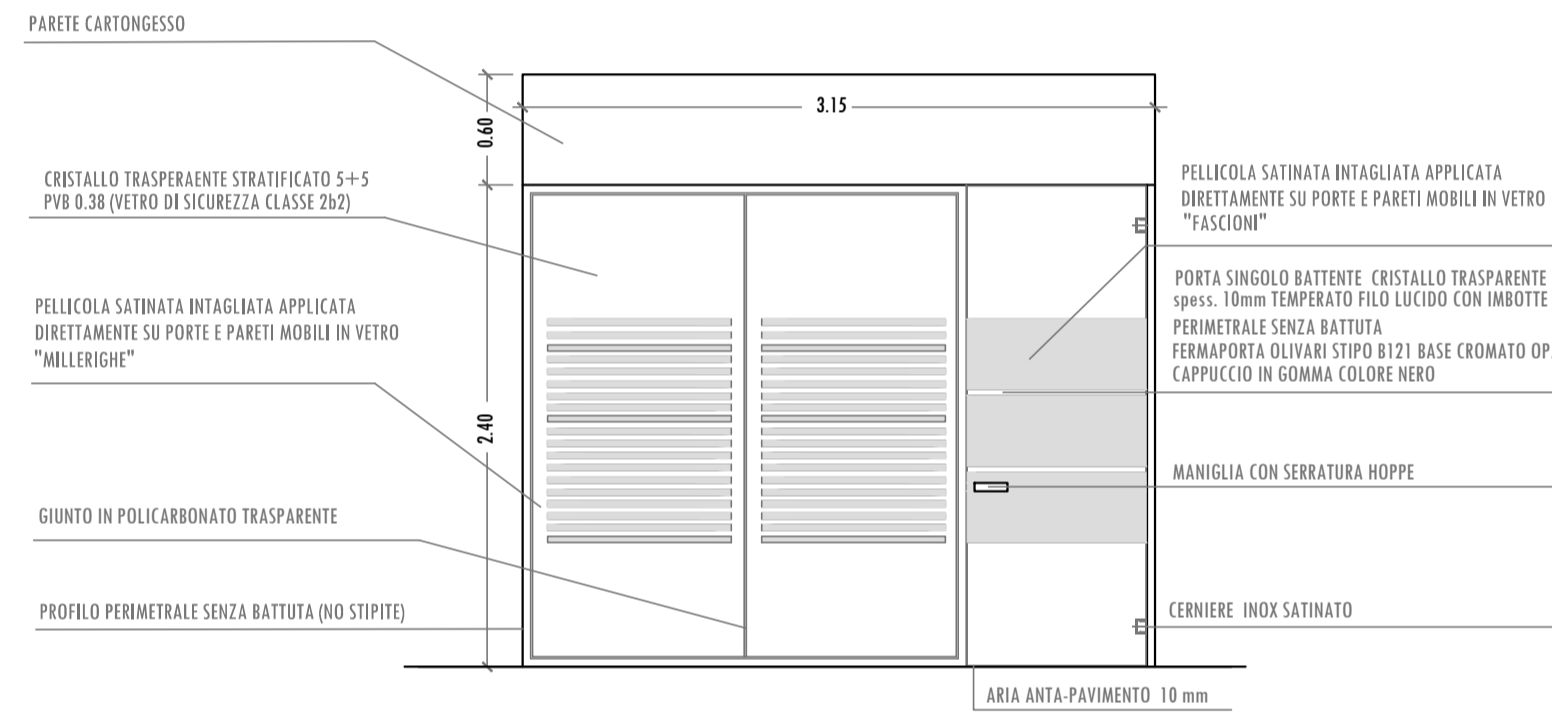


"Dettaglio indicativo"
PARETE POSIZIONE "8" - H 2400mm
Profili alluminio : colore RAL di serie 9006 - Inox satinato

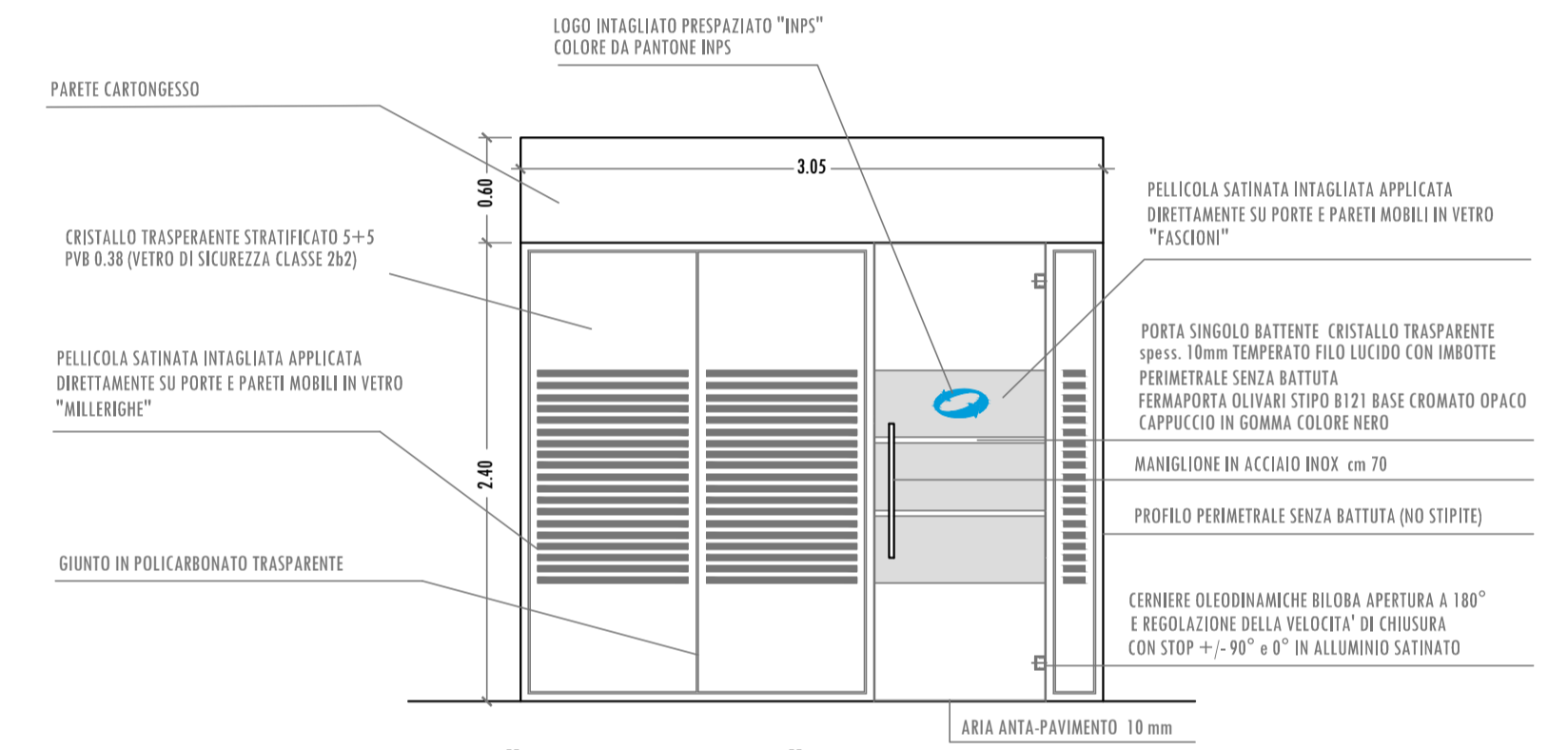


"Dettaglio indicativo"
PORTA POSIZIONE "7" - ANTIPANICO H 2200mm

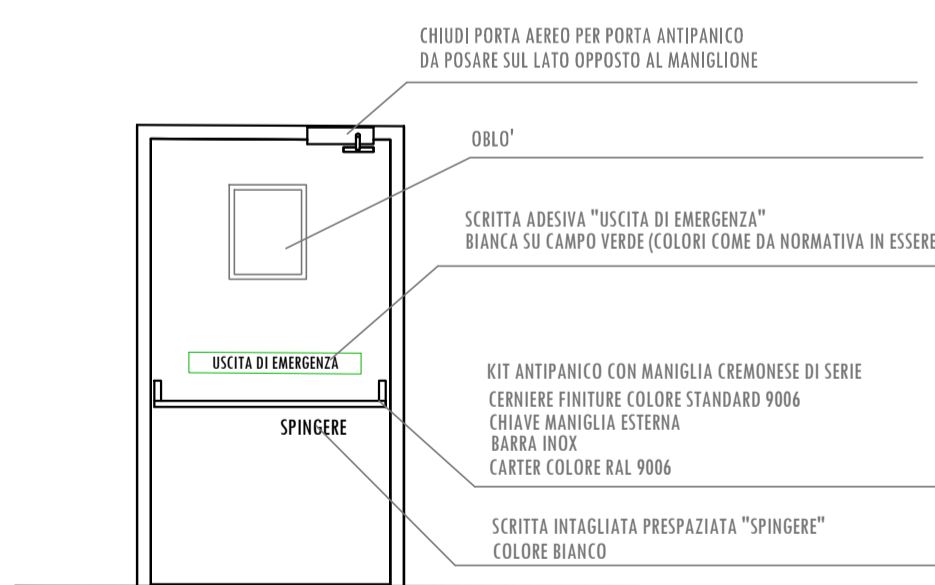
PORTA AD IN BATTENTE IN ALLUMINIO SENZA TRAVERSO
- n.2 rastri di tenuta montati lateralmente sull'anta.
- n.3 cerniere di acciaio a 3 ali ricavate dal piano e provviste di cuscinetto reggipiano.
- Serratura tagliafuoco a 3 vie laterali con cilindro passante tipo "Tala".
- Coppia di maniglie stereometriche flex in nylon nero con anello in acciaio.
- Chiodiporta aereo con braccio a compasso.
- Trattamento superficiale con mano di fondo antiruggine.



"Dettaglio indicativo"
PARETE POSIZIONE "5" - H 2400mm
Profili alluminio : colore RAL di serie 9006 - Inox satinato

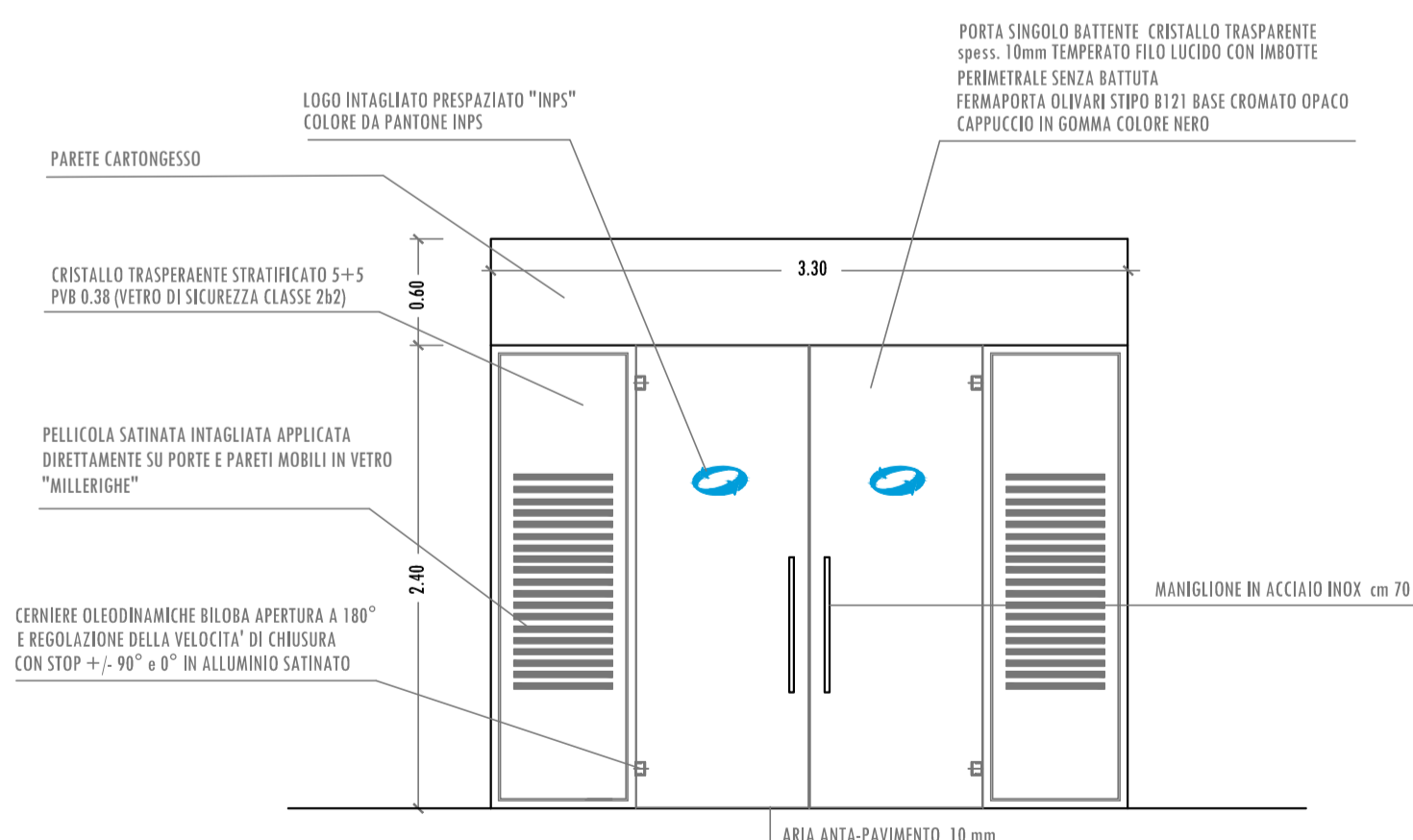


"Dettaglio indicativo"
PARETE POSIZIONE "2" - H 2400mm
Profili alluminio : colore RAL di serie 9006 - Inox satinato



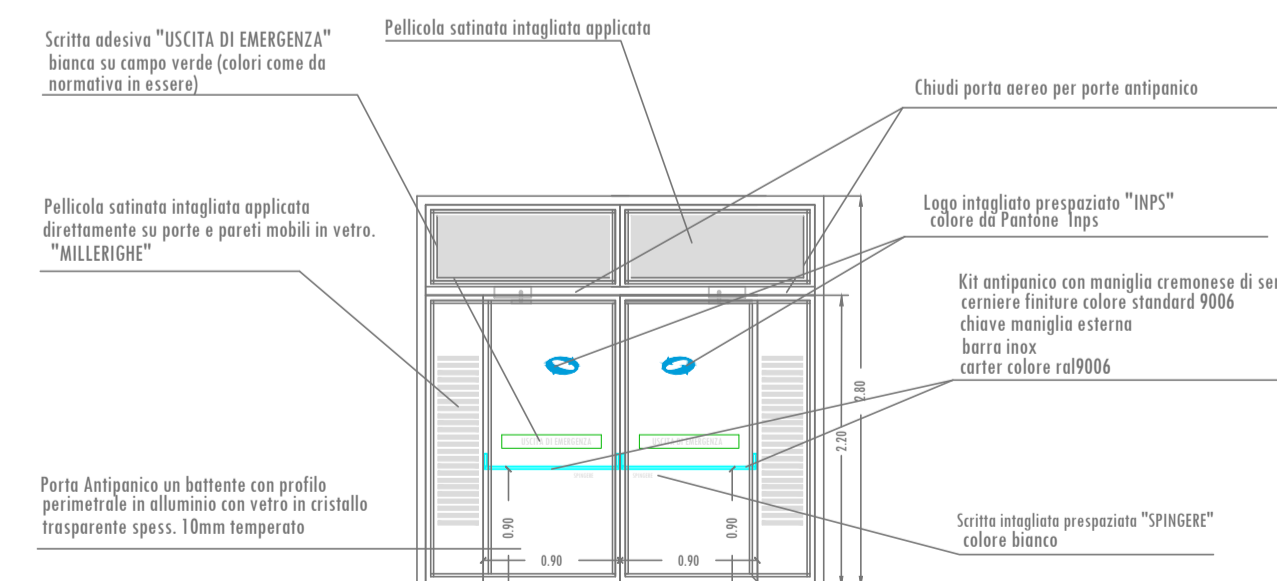
"Dettaglio indicativo"
PORTA POSIZIONE "6" - ANTIPANICO H 2100mm
Porta tagliafuoco a un battente - REI 120

Costituito da:
- telaio fisso perimetrale realizzato con montanti e traverse in lamiera d'acciaio zincato;
- ante battente formato da due lamiera in acciaio zincato, pressopiegate e unite ai bordi a formare una struttura scatorolare utile a contenere il pacco coibente;
- finestratura (oblo') a norma di Legge;
- telaio di cerniere in acciaio di cui quella superiore provvista di molla interna tarabile per la chiusura automatica;
- guarnizioni termoisolanti a base di grafite poste lungo tutto il perimetro del telaio;
- guarnizioni in gomma per la tenuta dai fumi freddi;
- serratura antiscandalo a un punto di chiusura;
- coppia di maniglie in acciaio riveste in nylon;
- targhetta con dati applicata in battente; verniciatura con polveri al poliestere con finiture a struttura antigraffio gaffrato, colore RAL 7032;
- Serratura tagliafuoco a 3 vie laterali con cilindro passante tipo "Tala";
- Maniglione antipanico;
- Chiodiporta aereo con braccio a compasso;



"Dettaglio indicativo"
PARETE POSIZIONE "4" - H 2400mm
Profili alluminio : colore RAL di serie 9006 - Inox satinato

piano terra



"Dettaglio indicativo"
PORTA D'INGRESSO AL PIANO TERRA - H 2800mm
Profili alluminio : colore RAL di serie 9006 - Inox satinato

DETTAGLI SERRAMENTI

| | |
|--|-------------------|
| <p>IL COMMITTENTE</p> <p>INPS</p> <p>ISTITUTO NAZIONALE PREVIDENZA SOCIALE</p> | |
| <p>REGIONE REGIONALE</p> <p>Lombardia</p> <p>Via M. Gonzaga, 4 MILANO</p> | |
| <p>IL DIRETTORE REGIONALE</p> <p>Dot. Giuliano Quattrone</p> | |
| <p>PROGETTO ARCHITETTONICO</p> <p>Ing. Antonio Salvatore Perigo</p> <p>Geom. Costantino Antonio Praticò</p> <p>(Tecnico Dipendente Inps)</p> | |
| <p>PROGETTO IMPIANTI ELETTRICI</p> <p>Par. Ing. Sebastiano Palazzolo</p> <p>(Tecnico Dipendente Inps)</p> | |
| <p>PROGETTO CLIMATIZZAZIONE</p> <p>Par. Ing. Egidio Dezio</p> <p>(Tecnico Dipendente Inps)</p> | |
| <p>COORDINATORE SICUREZZA</p> <p>Par. Ing. Egidio Dezio</p> <p>(Tecnico Dipendente Inps)</p> | |
| <p>DIREZIONE LAVORI</p> <p>Geom. Costantino Antonio Praticò</p> <p>(Tecnico Dipendente Inps)</p> | |
| <p>IMPRESA</p> | |
| <p>PROGETTO ESECUTIVO</p> | |
| <p>PIANO PRIMO</p> | |
| Scala | 1:100 |
| Data | 19/04/2018 |
| Fila | TAV 4 - Cont. DWG |
| Approv. | Approv. |
| <p>QUESTO REDIGERE E' IN PROPRIETA' INPS - TUTTI I DIRITTI SONO RISERVATI A NORMA DI LEGGE</p> | |

TAV. 6 / 7 A