

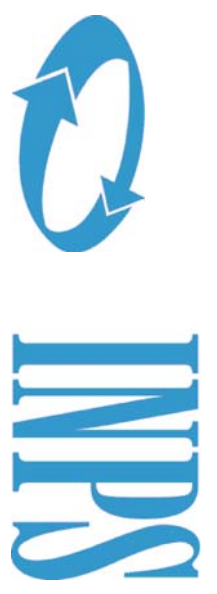


**Data di pubblicazione:** 05/11/2018

**Nome allegato:** BA-SR- P3 Model (1).pdf

**CIG:** 7674027769;

**Nome procedura:** Realizzazione impianto di rilevazione e segnalazione incendi - Sede Regionale INPS Puglia - Via Putignani n. 108 - BARI



SEDE REGIONALE INPS PUGLIA

piano terzo

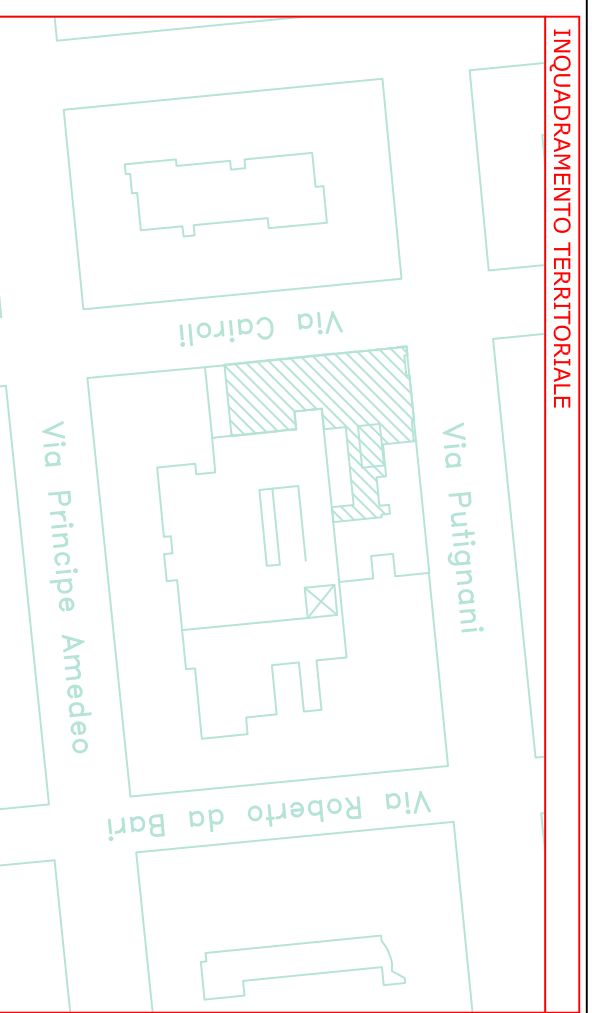
A/5

Progetto impianto di rilevazione e segnalazione incendio - disposizione apparecchiature.

Per: Ind. Savino restano - Ufficio Tecnico INPS

settembre 2018

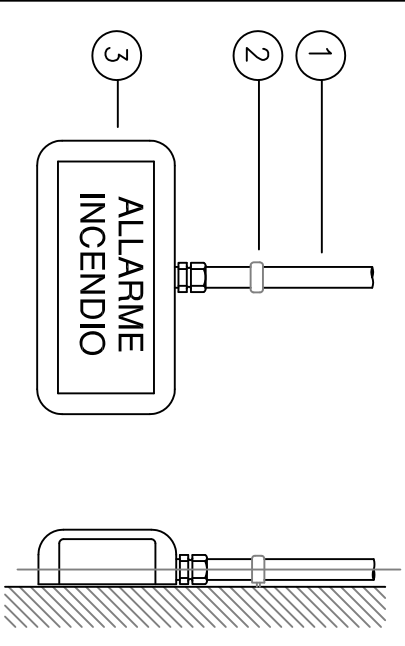
1:100



Direzione Regionale Puglia

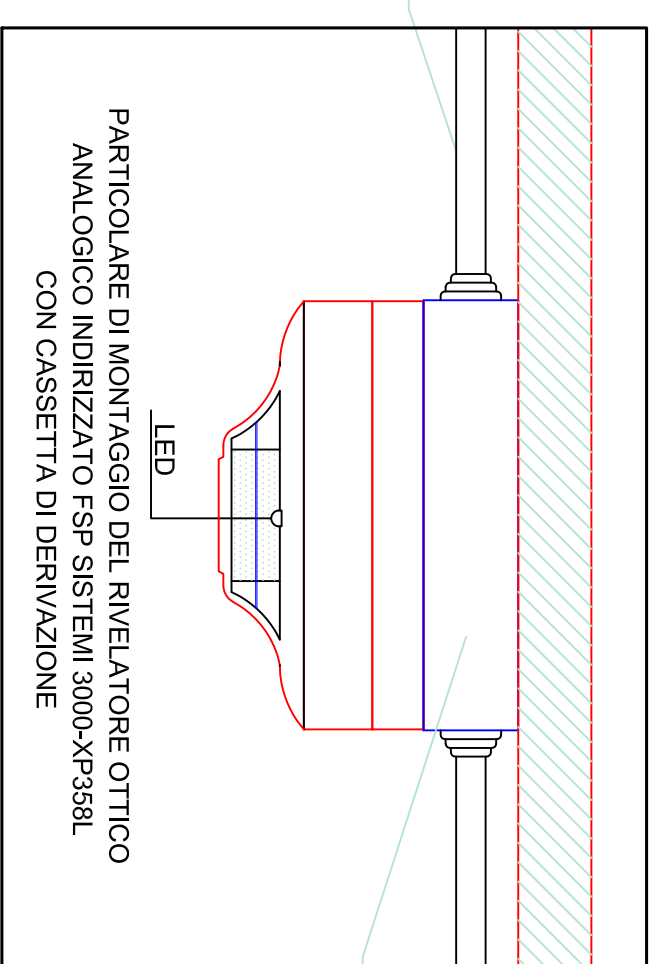
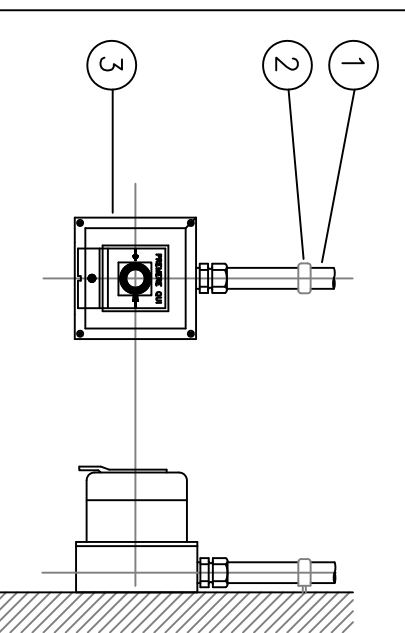
N°	DESCRIZIONE
1	TUBO PVC
2	COLLARE SUPPORTO TUBO
3	PANNELLO OTTICO ACUSTICO

1) I dispositivi acustici installati devono essere conformi alla norma UNI EN 54-23 e devono essere installati in posizione chiaramente visibile e facilmente accessibile.



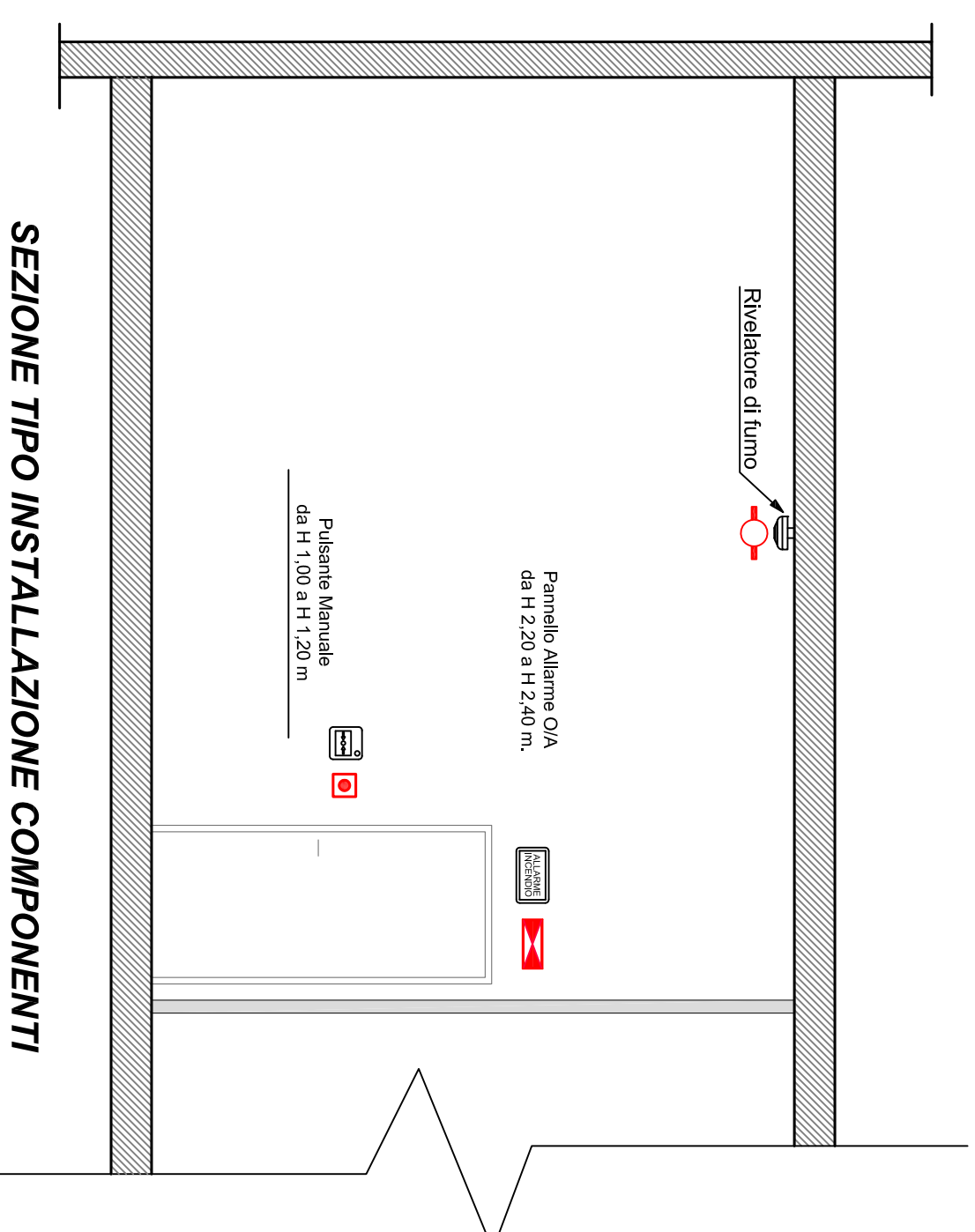
N°	DESCRIZIONE
1	TUBO PVC
2	COLLARE SUPPORTO TUBO
3	PULSANTE MANUALE DI ALLARME

1) I pulsanti di segnalazione manuale devono essere conformi alla normativa UNI EN 54-11 e devono essere installati in posizione chiaramente visibile e facilmente accessibile, a un'altezza compresa fra 1m, 1,6m.



PARTICOLARE DI MONTAGGIO DEL RIVELATORE OTTICO ANALOGICO INDIRIZZATO PSP SISTEMI 5000-K-539L CON CASSETTA DI DERIVAZIONE

Cassetta di derivazione 100x100mm



SEZIONE TIPO INSTALLAZIONE COMPONENTI

LEGENDA IMPIANTO DI RIVELAZIONE INCENDI	
AL	ALIMENTATORE SUPPLEMENTARE 24Vcc - 5Ah
F	RIVELATORE OTTICO DI FUMO ANALOGICO CON BASE
F	RIVELATORE OTTICO DI FUMO ANALOGICO CON BASE IN CONTROSOFFITTO CON RIPETITORE LED
F	PANNELLO OTTICO ACUSTICO "Allarme Incendio"
F	PULSANTE MANUALE DI ALLARME INCENDIO - "ROSSO"
S	IMPIANTO SONORO
C	MODULO DI COMANDO

### NOTE GENERALI:

- Il sistema di rivelazione fumi verrà realizzato a norma UNI 9795-2013
- Nel sistema di connessione ad anello chiuso (Loop), il percorso dei cavi deve essere realizzato in modo tale che possa essere danneggiato un solo ramo dell'anello.
- Tutta la cassetta avrà caratteristiche di resistenza al fuoco in conformità alla norma CEI EN 50200.
- Per l'alimentazione alla Centrale Antincendio dal quadro elettrico di zona, sarà utilizzato un cavo 3x2,5 mmq.

