



**Data di pubblicazione:** 05/11/2018

**Nome allegato:** BA-SR- P5 Model (1).pdf

**CIG:** 7674027769;

**Nome procedura:** Realizzazione impianto di rilevazione e segnalazione incendi - Sede Regionale INPS Puglia - Via Putignani n. 108 - BARI



**SEDE REGIONALE INPS PUGLIA**  
piano quinto

**A/3**

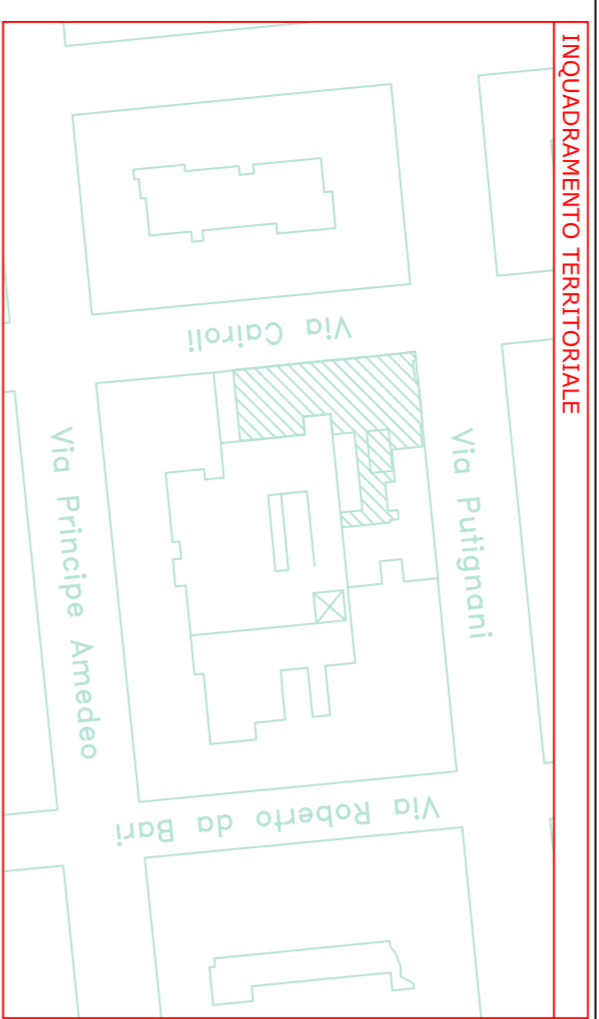
Progetto impianto di rivelazione e segnalazione incendio - disposizione apparecchiature.

proprietaria  
Per. Ind. Savino restaino - Ufficio Tecnico INPS

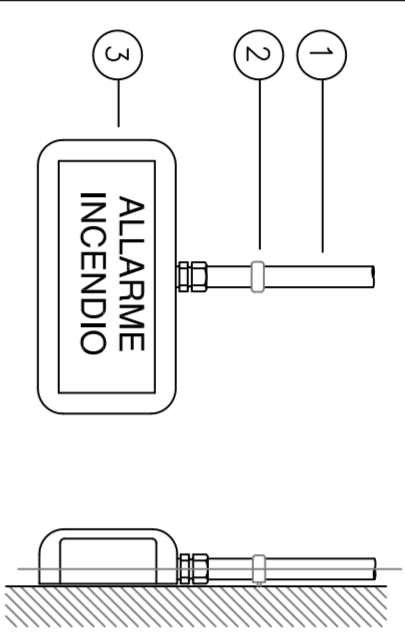
scala  
**1:100**

file  
settembre 2018

INQUADRAMENTO TERRITORIALE



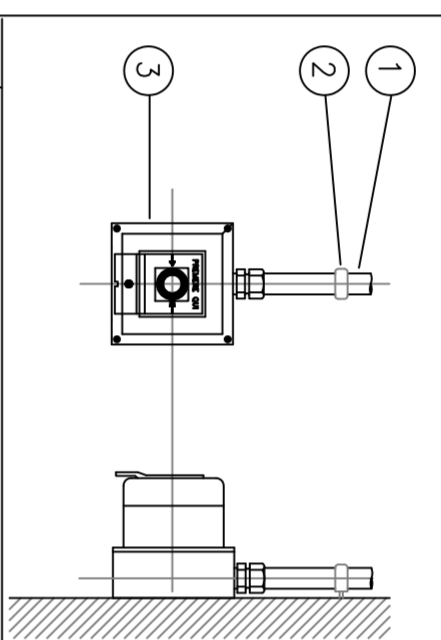
PANNELLO OTTICO ACUSTICO



N°	DESCRIZIONE
1	TUBO PVC
2	COLLARE SUPPORTO TUBO
3	PANNELLO OTTICO ACUSTICO

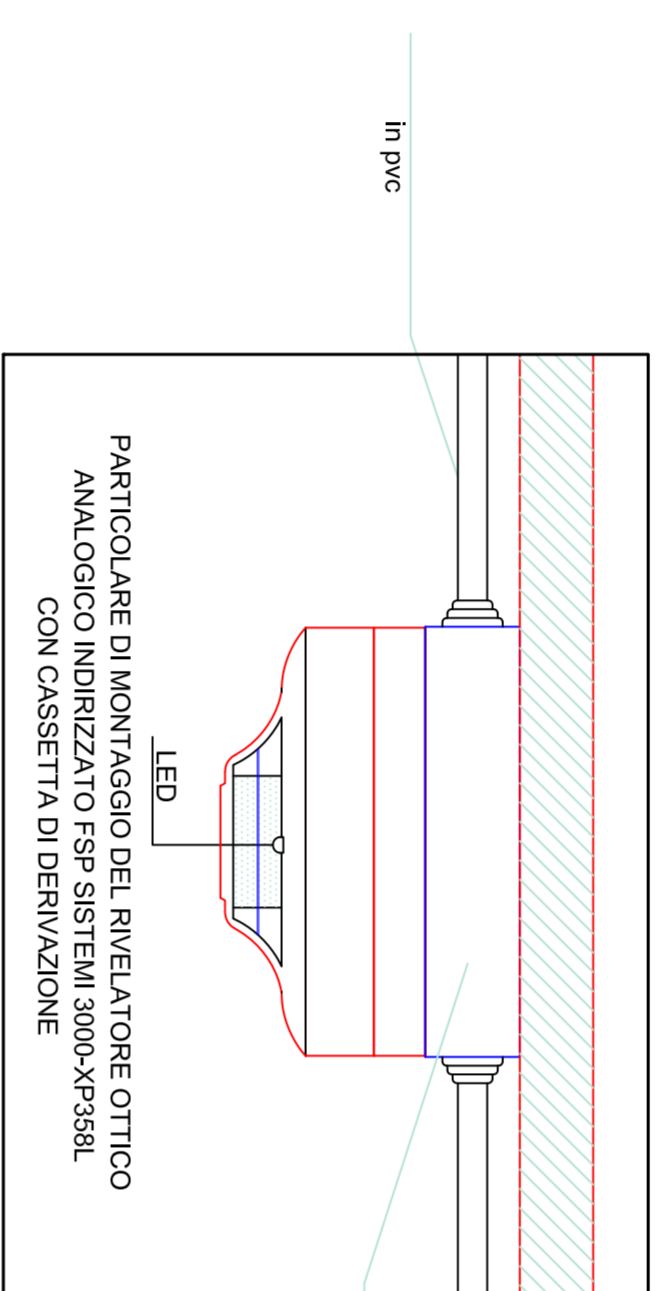
I materiali utilizzati devono essere conformi alla norma UNI EN 54-23. I diversi sistemi installati in posizione chiaramente visibile e facilmente accessibile, a un'altezza compresa fra 1m, 1,5m.

PULSANTE DI ALLARME



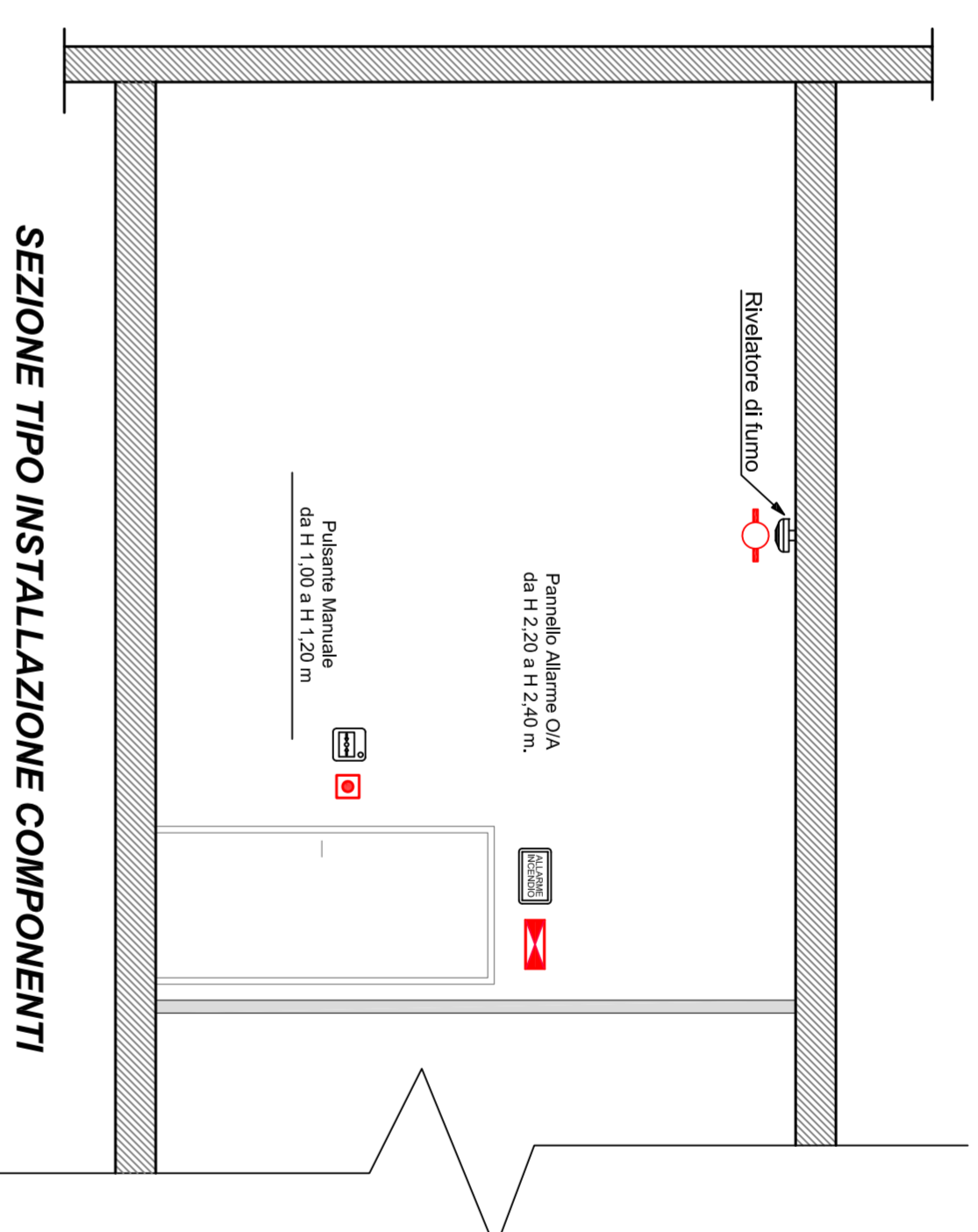
N°	DESCRIZIONE
1	TUBO PVC
2	COLLARE SUPPORTO TUBO
3	PULSANTE MANUALE DI ALLARME

I materiali utilizzati devono essere conformi alla norma UNI EN 54-11 e devono essere installati in posizione chiaramente visibile e facilmente accessibile, a un'altezza compresa fra 1m, 1,5m.



PARTICOLARE DI MONTAGGIO DEL RIVELATORE OTTICO ANALOGICO INDIRIZZATO FSP SISTEMI 300C-KP359L CON CASSETTA DI DERIVAZIONE

Cassetta di derivazione  
100x100mm



**SEZIONE TIPO INSTALLAZIONE COMPONENTI**

**LEGENDA IMPIANTO DI RIVELAZIONE INCENDI**

AL	ALIMENTATORE SUPPLEMENTARE 24Vcc - 5Ah
-F-	RIVELATORE OTTICO DI FUMO ANALOGICO CON BASE
-F-	RIVELATORE OTTICO DI FUMO ANALOGICO CON BASE IN CONTROSOFFITTO CON RIPETITORE LED
-F-	PANNELLO OTTICO ACUSTICO "Allarme Incendio"
▶	PULSANTE MANUALE DI ALLARME INCENDIO - "ROSSO"
▶	IMPIANTO SONORO
▶	MODULO DI COMANDO

**NOTE GENERALI:**

- Il sistema di rivelazione fumi verrà realizzato a norma UNI 9795-2013
- Nel sistema di connessione ad anello chiuso (Loop), il percorso dei cavi deve essere realizzato in modo tale che possa essere danneggiato un solo ramo dell'anello.
- Tutta la cassetta avrà caratteristiche di resistenza al fuoco in conformità alla norma CEI EN 50200.
- Per l'alimentazione alla Centrale Antincendio dal quadro elettrico di zona, sarà utilizzato un cavo 3x2,5 mmq.

