

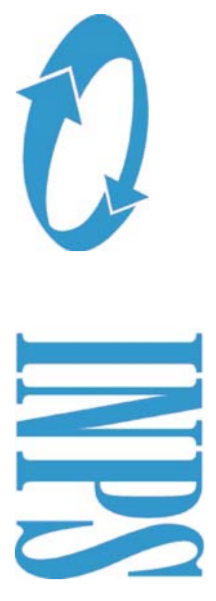


Data di pubblicazione: 05/11/2018

Nome allegato: BA-SR- P6 Model (1).pdf

CIG: 7674027769;

Nome procedura: Realizzazione impianto di rilevazione e segnalazione incendi - Sede Regionale INPS Puglia - Via Putignani n. 108 - BARI



SEDE REGIONALE INPS PUGLIA
piano sesto

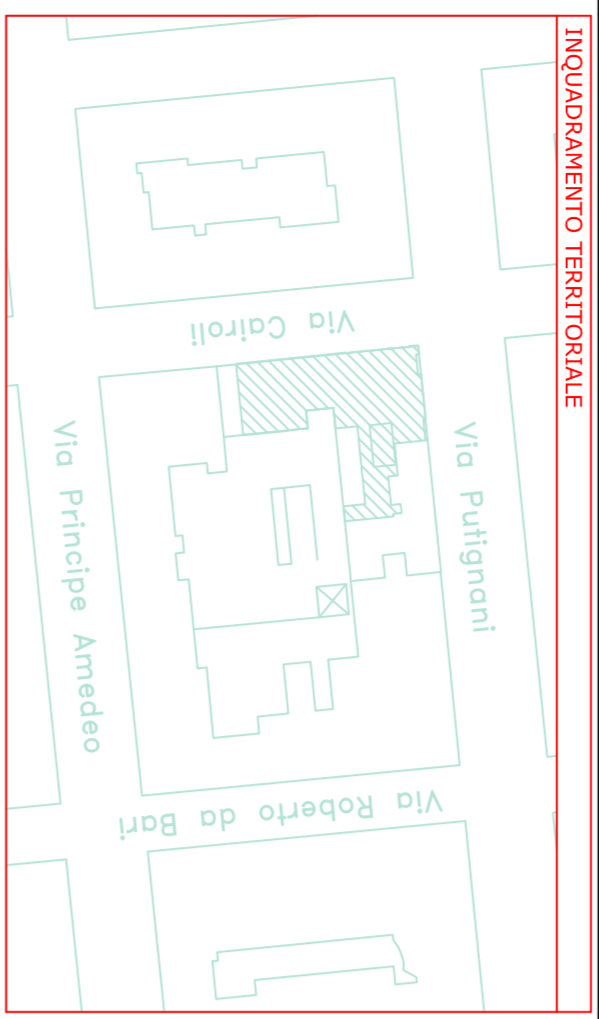
A/2

Progetto impianto di rilevazione e segnalazione incendio - disposizione apparecchiature.

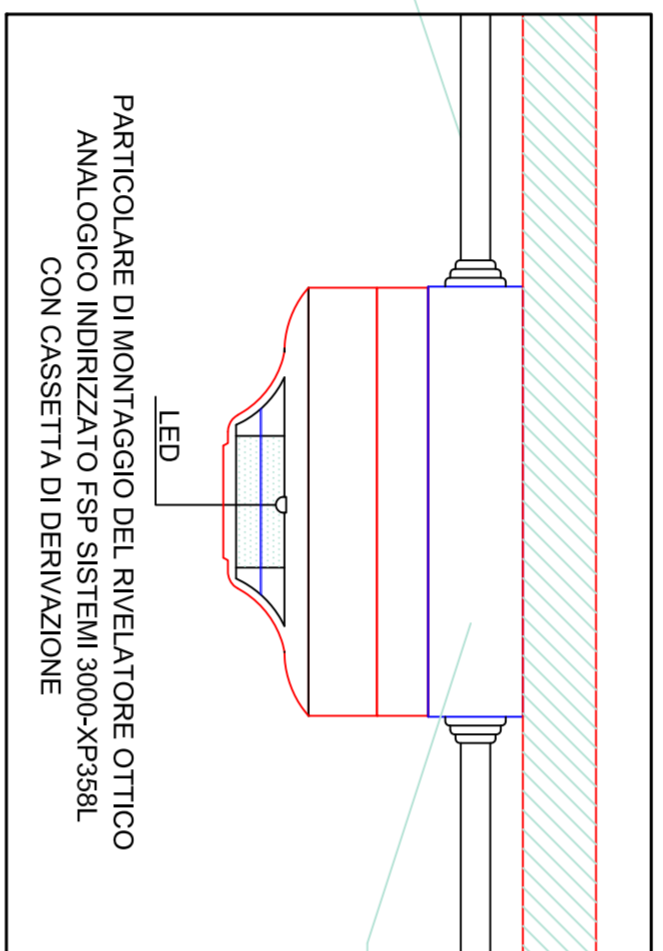
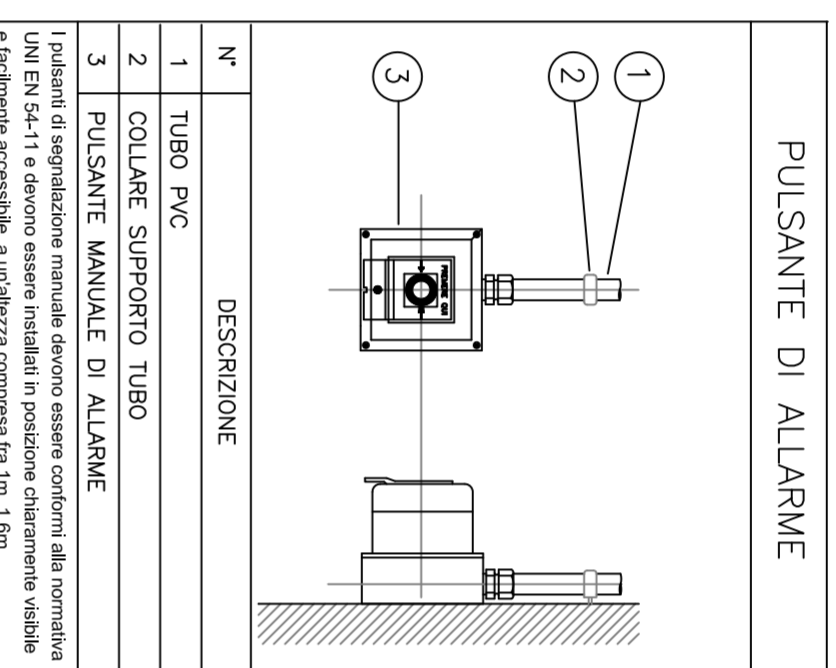
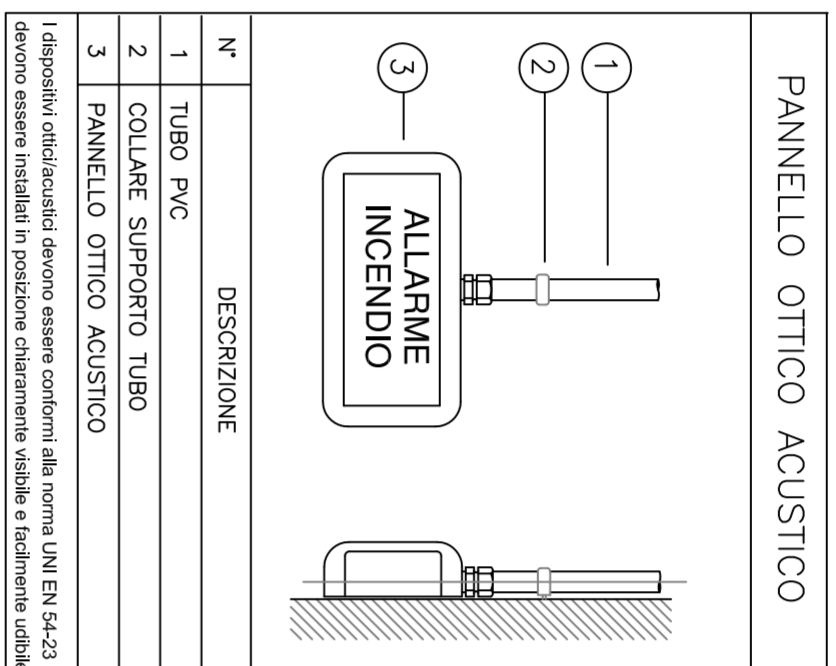
Per: Ind. Savino restiano - Ufficio Tecnico INPS

1:100

settembre 2018



Direzione Regionale Puglia



LEGENDA IMPIANTO DI RIVELAZIONE INCENDI

	ALIMENTATORE SUPPLEMENTARE 24Vcc - 5Ah
	RIVELATORE OTTICO DI FUMO ANALOGICO CON BASE
	RIVELATORE OTTICO DI FUMO ANALOGICO CON BASE IN CONTROSOFFITTO CON RIPETITORE LED
	PANNELLO OTTICO ACUSTICO "Allarme Incendio"
	PULSANTE MANUALE DI ALLARME INCENDIO - "ROSSO"
	IMPIANTO SONORO
	MODULO DI COMANDO

NOTE GENERALI:

- Il sistema di rivelazione fumi verrà realizzato a norma UNI 9795-2013
- Nel sistema di connessione ad anello chiuso (Loop), il percorso dei cavi deve essere realizzato in modo tale che possa essere danneggiato un solo ramo dell'anello.
- Tutta la cassetteria avrà caratteristiche di resistenza al fuoco in conformità alla norma CEI EN 50200.
- Per l'alimentazione alla Centrale Antincendio dal quadro elettrico di zona, sarà utilizzato un cavo 3x2,5 mmq.

