



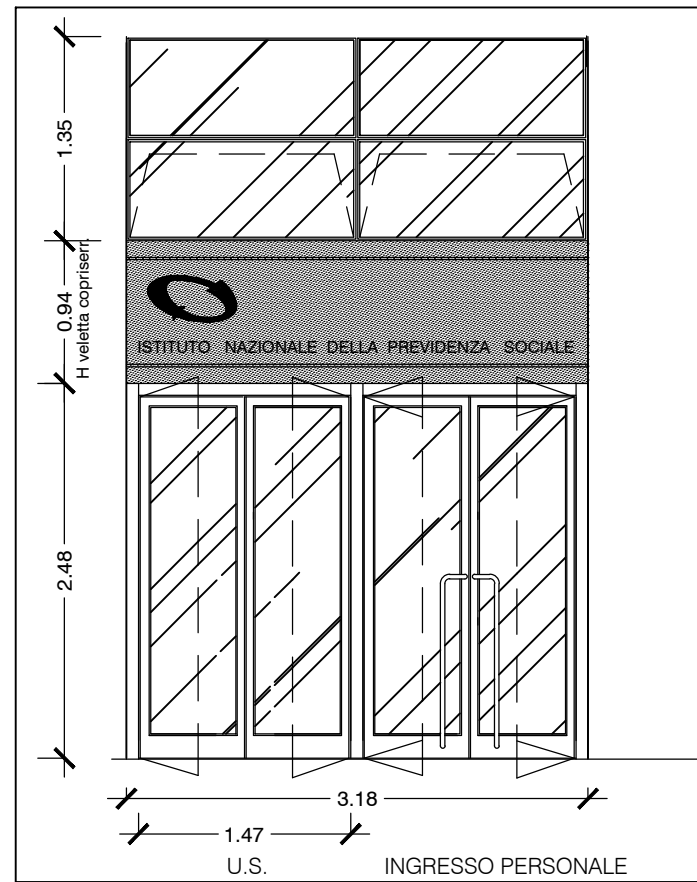
Data di pubblicazione: 12/11/2019

Nome allegato: *_A5_Abaco-signed.pdf*

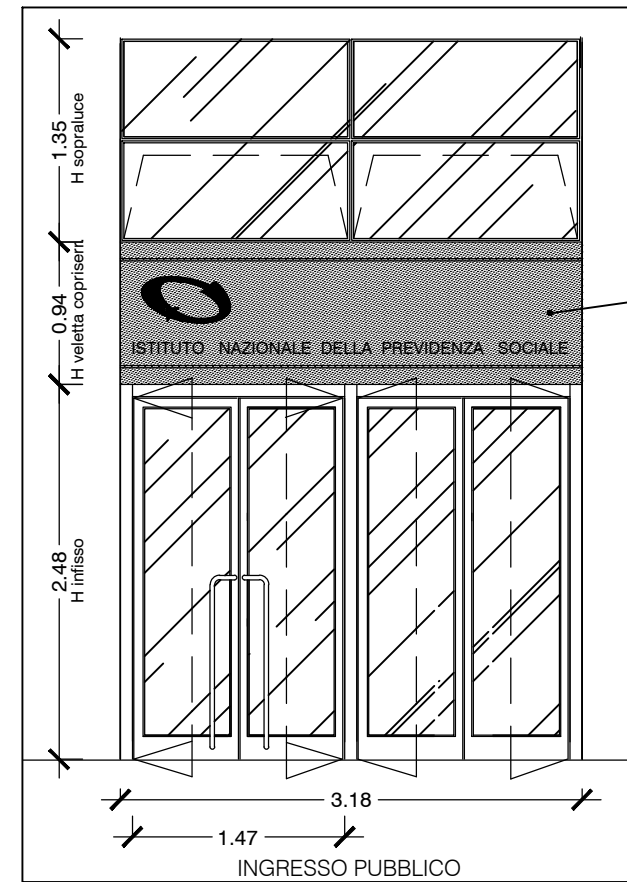
CIG: 8078463E8C;

Nome procedura: *RDO n.2442455 - Risanamento conservativo con ripristino e rinnovo degli elementi costitutivi e impianti piano terra - Sede Provinciale INPS BAT via Guido Rossa n. 12 - Andria*

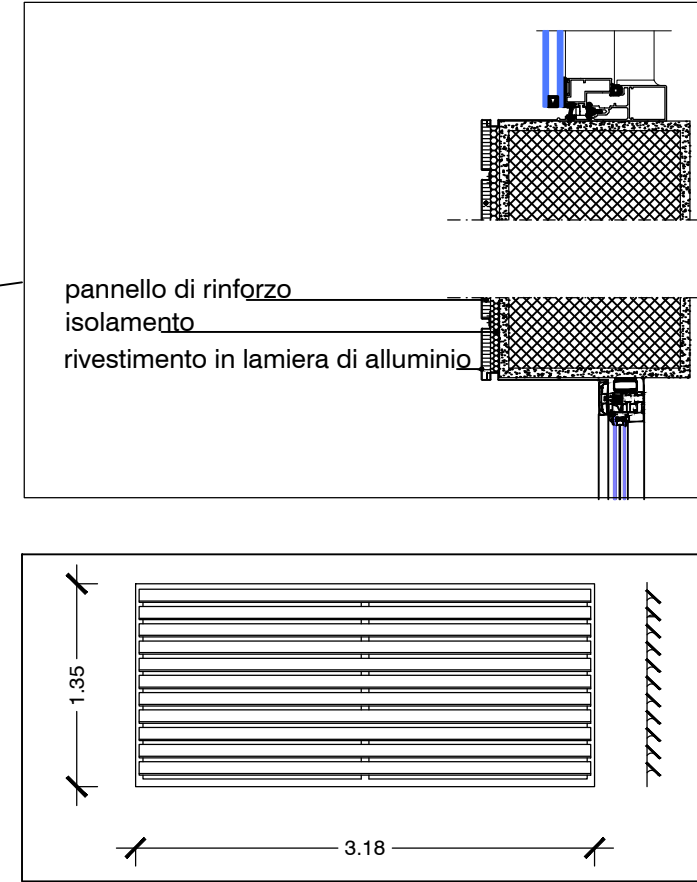
INFISSI ESTERNI



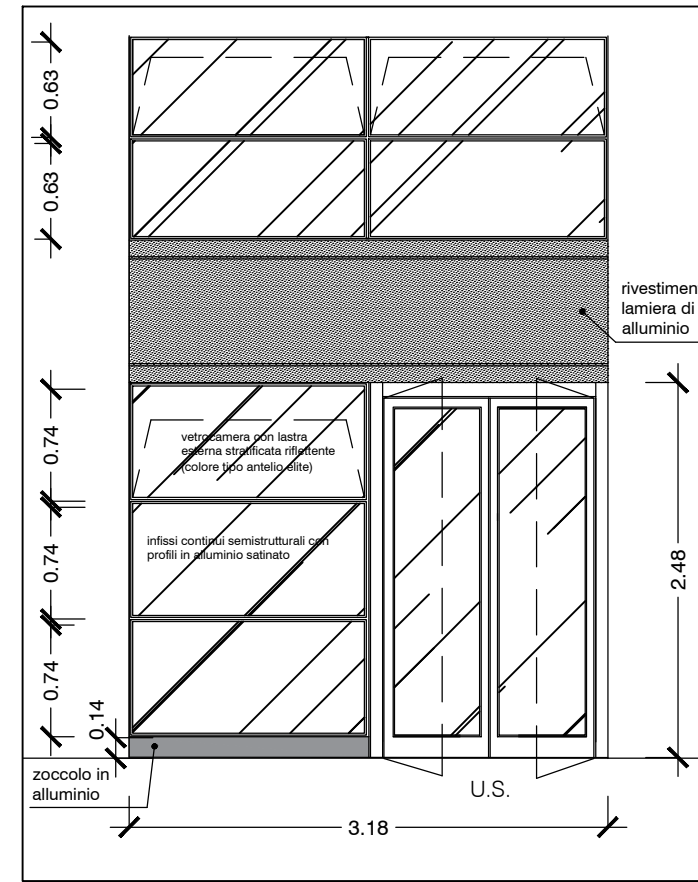
| | | | |
|-------------|---|-----------|----------|
| SIGLA | PV1 + Vs1 | QUANTITA' | 1 |
| UBICAZIONE | Ingresso del personale | | |
| DESCRIZIONE | Semistrutturale di tipo continuo: montanti/traversi/telai di AL a TT anodizzato; sopralluce: n.2 fissi + n.2 apribili a vasistas; in basso: n.2 porte a doppia anta (con apertura a vento o apribile verso l'esterno) | | |
| NOTE | Lamiera di alluminio sagomata per coronamento super./infer. (v. particolare). Maniglione antipanico su U.S. | | |



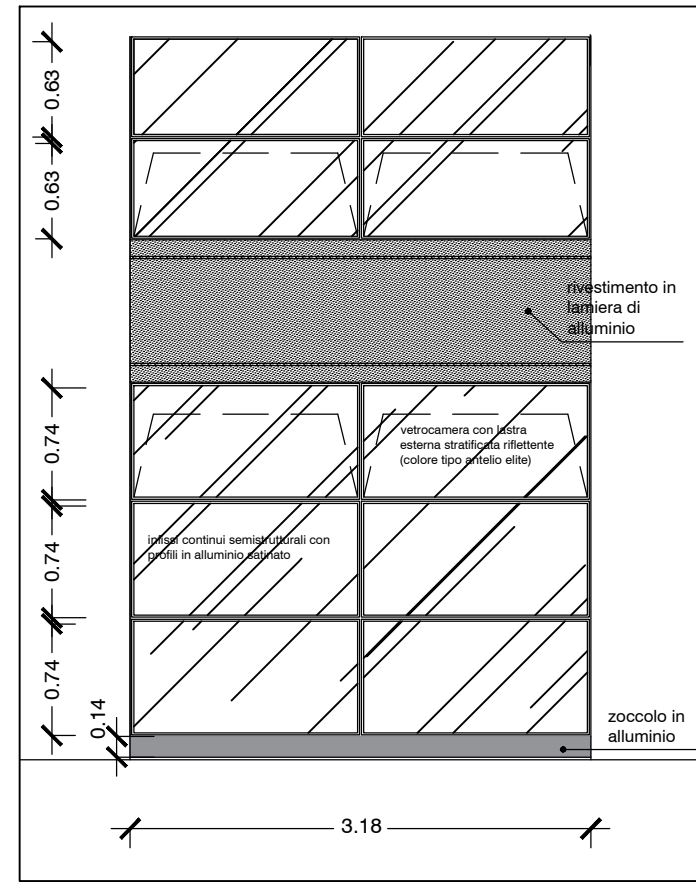
| | | | |
|-------------|---|-----------|----------|
| SIGLA | PV2 + Vs1 | QUANTITA' | 1 |
| UBICAZIONE | Ingresso del pubblico | | |
| DESCRIZIONE | Semistrutturale di tipo continuo: montanti/traversi/telai di AL a TT anodizzato; sopralluce: n.2 fissi + n.2 apribili a vasistas; in basso: n.2 porte a doppia anta (con apertura a vento o apribile verso l'esterno) | | |
| NOTE | Lamiera di all. sagomata per coronamento del fascione copriserranda in c.a. (v. particolare). Maniglione a.p. | | |



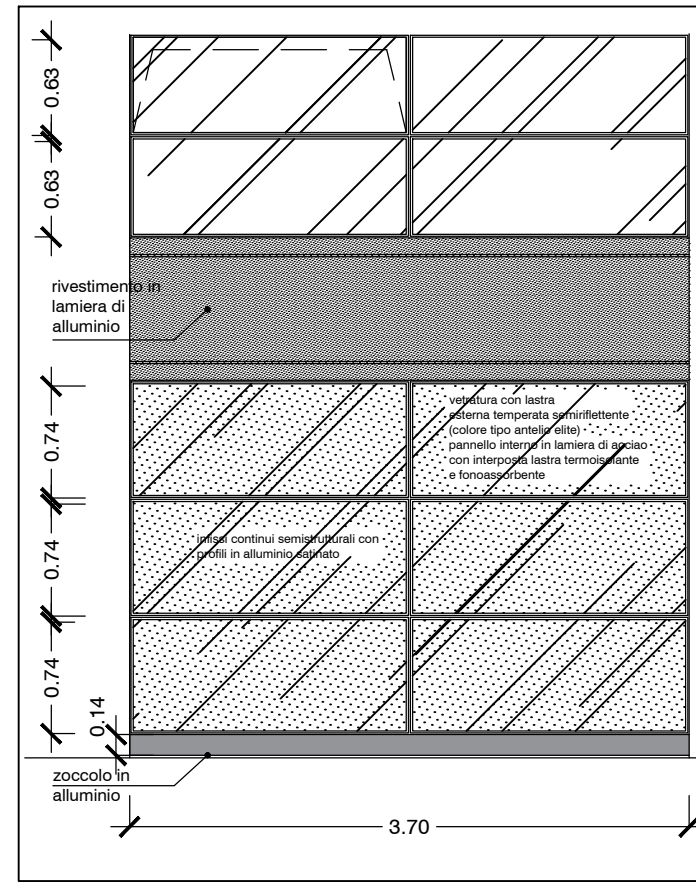
| | | | |
|-------------|--|-----------|----------|
| SIGLA | FR | QUANTITA' | 7 |
| UBICAZIONE | prospetto su via G. Rossa e Largo Martiri di Via Fani | | |
| DESCRIZIONE | Frangisole a lamelle fisse di lamiera d'alluminio da posizionare in corrispondenza di Vs2 nelle facciate S-E e N-O | | |
| NOTE | Lamiera di all. sagomata per coronamento del fascione copriserranda in c.a. (v. particolare). Maniglione a.p. | | |



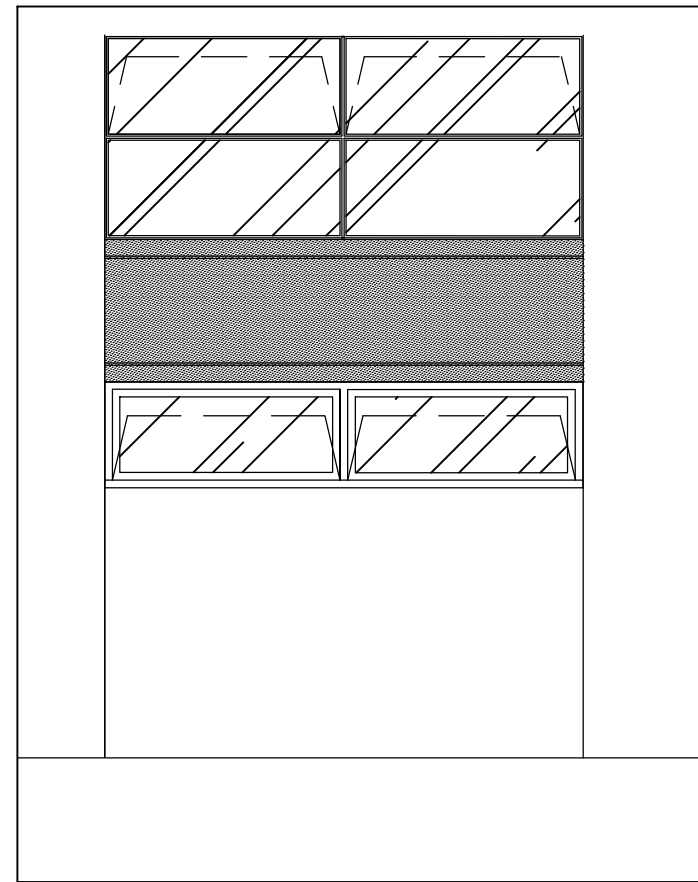
| | | | |
|-------------|---|-----------|----------|
| SIGLA | PV3 + Vs1 | QUANTITA' | 1 |
| UBICAZIONE | prospetto su Largo Martiri di Via Fani | | |
| DESCRIZIONE | Semistrutturale di tipo continuo come PV; sopralluce: n.2 fissi + n.2 apribili a vasistas; in basso: n.1 porta a doppia anta con apertura nel verso dell'esodo + n.2 elementi fissi + n.1 apribile a vasistas | | |
| NOTE | N.2 maniglioni antipanico su U.S. | | |



| | | | |
|-------------|--|-----------|----------|
| SIGLA | V1 + Vs1 | QUANTITA' | 3 |
| UBICAZIONE | prospetto su via G. Rossa e Largo Martiri di Via Fani | | |
| DESCRIZIONE | Semistrutturale di tipo continuo come PV; sopralluce: n.2 elementi fissi + n.2 apribili a vasistas (media doppia H apribili i moduli infer., nel p. ammez. apribili i moduli super.); in basso: n.4 elementi fissi + n.2 a vasistas. | | |
| NOTE | | | |

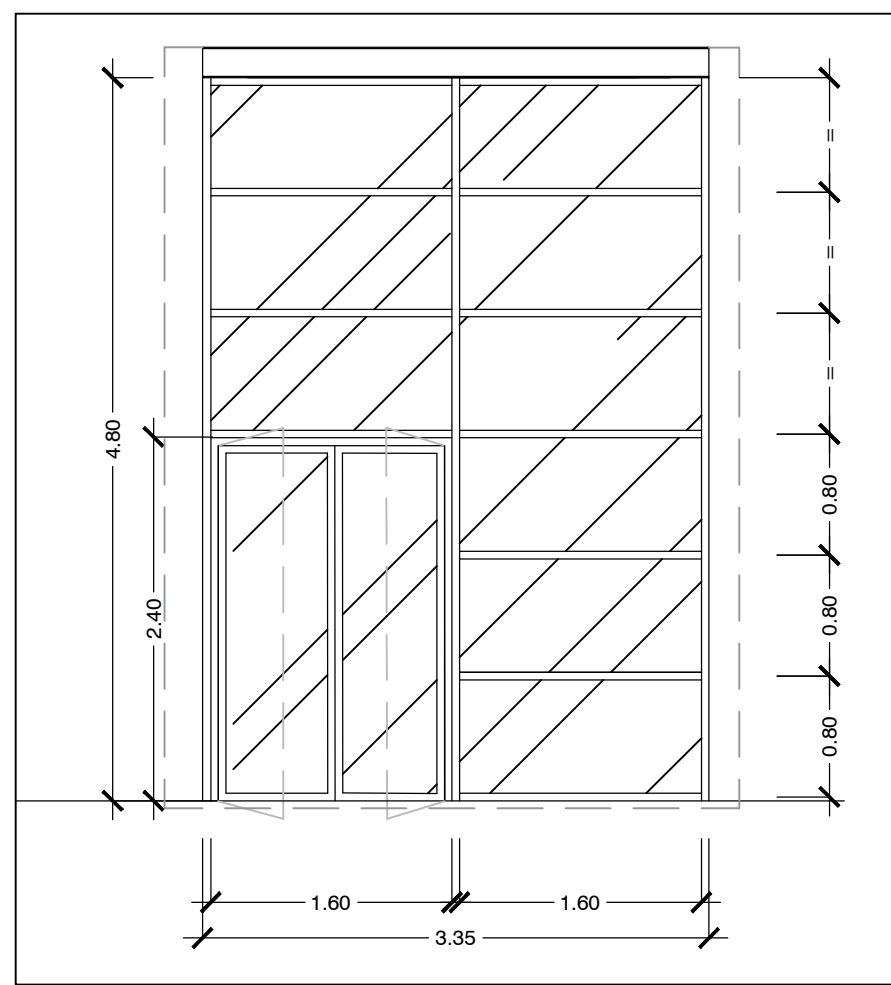


| | | | |
|-------------|--|-----------|----------|
| SIGLA | V2 + Vs2 | QUANTITA' | 2 |
| UBICAZIONE | prospetto di testata su Largo Martiri di Via Fani | | |
| DESCRIZIONE | Semistrutturale di tipo continuo come PV; sopralluce lato piantafornia: n.3 elementi fissi + n.1 apribile a vasistas; in basso: n.4 elementi fissi + n.2 apribili a vasistas; in basso: n.4 elementi fissi + n.2 a vasistas. | | |
| NOTE | Il sopralluce del vano tecnico sovrastante i s.igienici è realizzato con grate in sostituzione delle vetrate. | | |

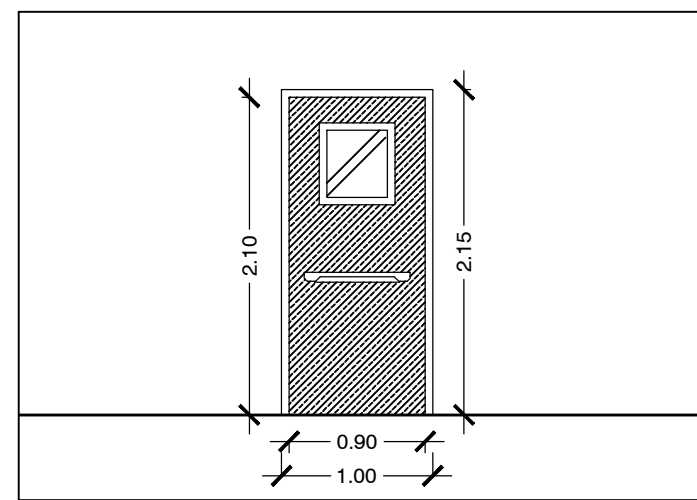


| | | | |
|-------------|--|-----------|----------|
| SIGLA | V3+VS1 | QUANTITA' | 1 |
| UBICAZIONE | prospetto su Largo Martiri di Via Fani | | |
| DESCRIZIONE | In basso: n.2 moduli apribili a vasistas realizzati con profili di alluminio anodizzato a TT. Sopralluce: n.2 elementi fissi + n.2 apribili a vasistas | | |
| NOTE | | | |

PORTE REI

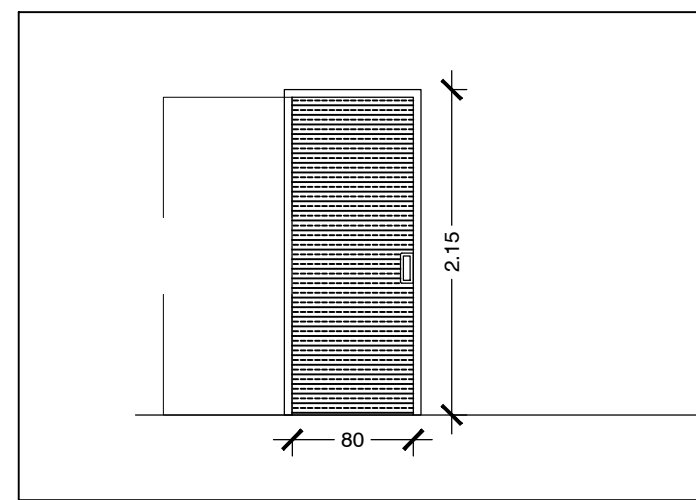


| | | | |
|-------------|---|-----------|----------|
| SIGLA | V4 | QUANTITA' | 1 |
| UBICAZIONE | Scala A / front office | | |
| DESCRIZIONE | Vetrata fissa REI 60 di compartimentazione della scala A = porta in acciaio e vetro a 2 ante stesse caratteristiche | | |
| NOTE | | | |

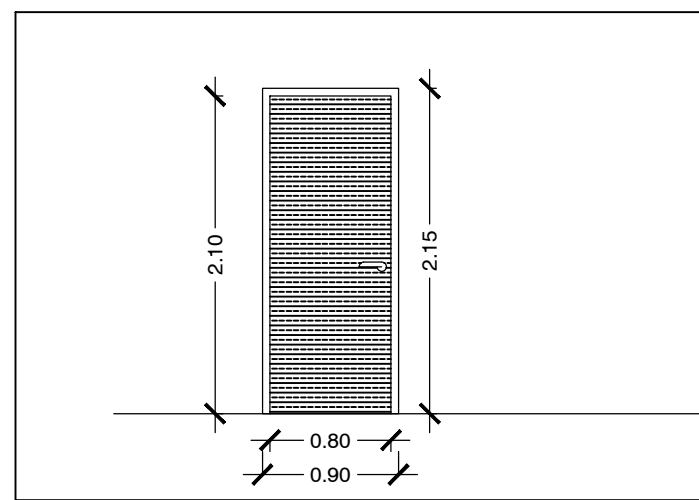


| | | | |
|-------------|--|-----------|----------|
| SIGLA | R1 | QUANTITA' | 2 |
| UBICAZIONE | Front office p.t. e p. ammezzato | | |
| DESCRIZIONE | Porta REI 60 in acciaio ad alta resistenza verniciato a polveri epossidiche. Colore a scelta della D.L. Maniglione a p. e maniglia esterna dotata di serratura | | |
| NOTE | | | |

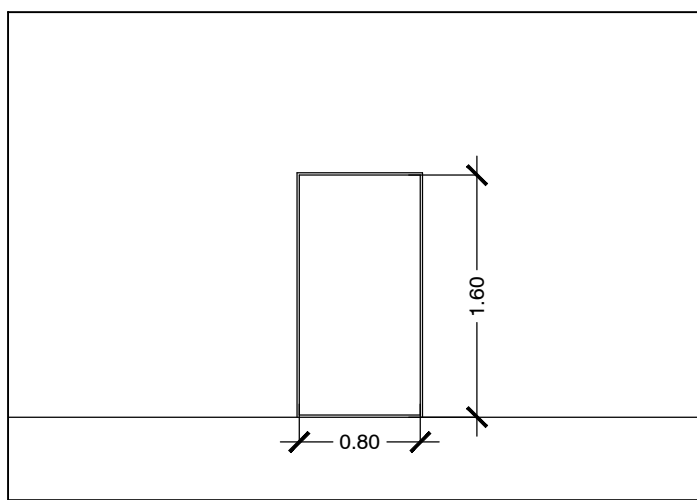
INFISSI INTERNI



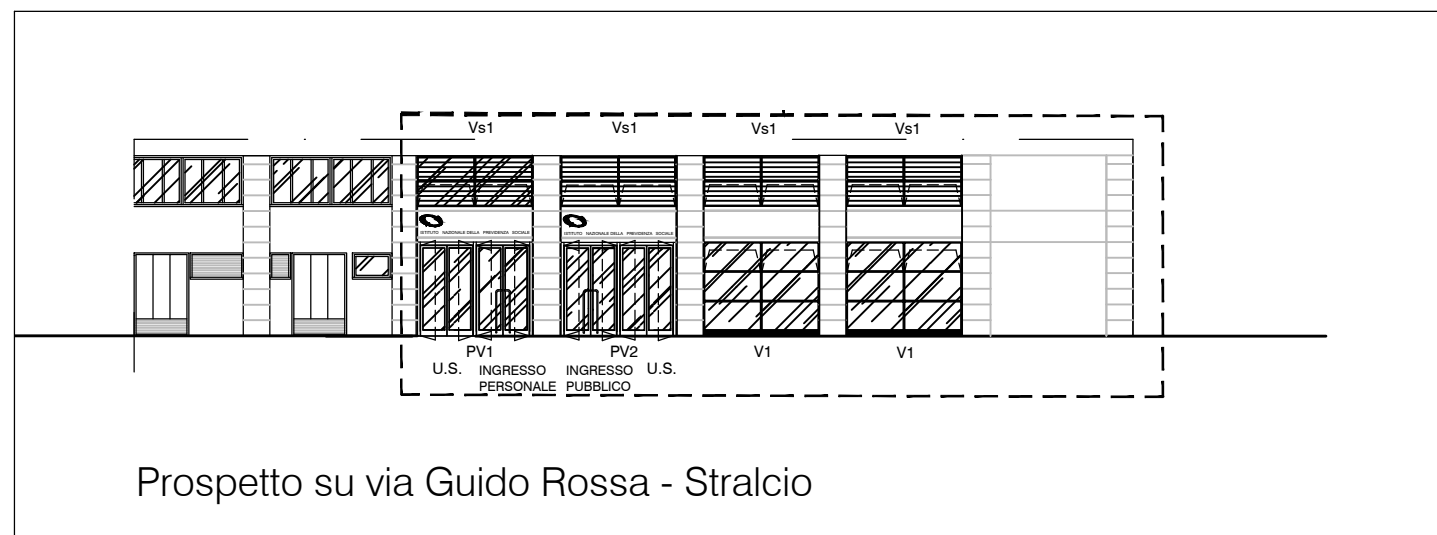
| | | | |
|-------------|---|-----------|----------|
| SIGLA | P1 | QUANTITA' | 7 |
| UBICAZIONE | Servizi igienici e vano piattaforma elevatrice | | |
| DESCRIZIONE | Porta scorrevole. Anta tamburata. Rivestimento in laminato 'acero'. Luce netta= m. 0.80 (DL n.81-2008). | | |
| NOTE | Maniglia ad incasso e serratura speciale. | | |



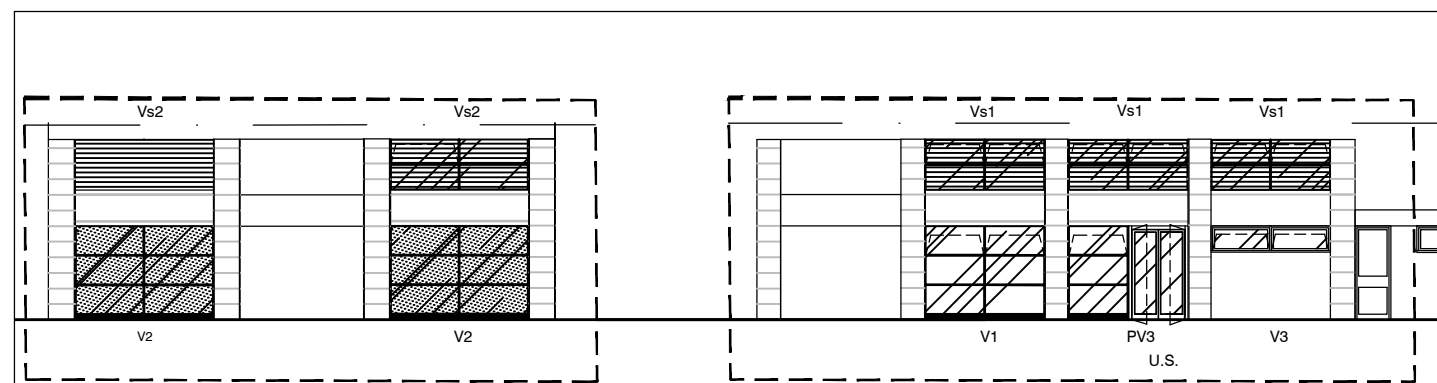
| | | | |
|-------------|---|-----------|----------|
| SIGLA | P2 | QUANTITA' | 2 |
| UBICAZIONE | Servizio igienico al p.t. riservato al pubblico | | |
| DESCRIZIONE | Porta a muro con telaio di alluminio, anta cieca a battente. Rivestimento dell'anta in laminato 'acero' | | |
| NOTE | | | |



| | | | |
|-------------|------------------------------------|-----------|----------|
| SIGLA | SP | QUANTITA' | 1 |
| UBICAZIONE | Sportello accesso vano tecnico | | |
| DESCRIZIONE | Pannello a scomparsa da verniciare | | |
| NOTE | | | |

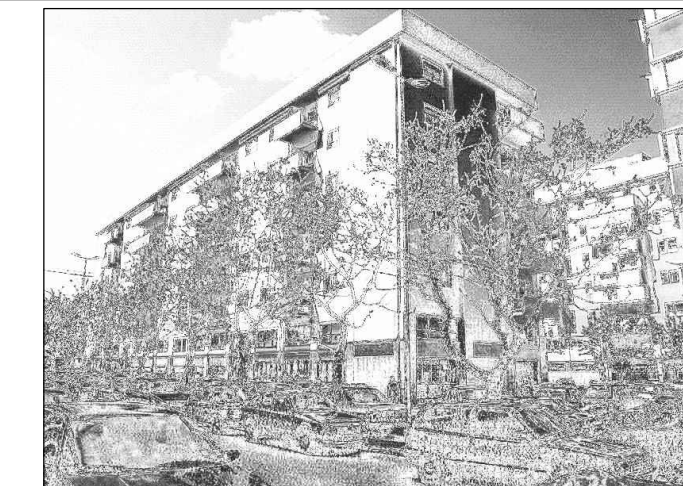


Prospetto su via Guido Rossa - Stralcio



Prospetti su L.go Martiri di via Fani - Stralcio

ABACO DEGLI INFISSI



SEDE PROVINCIALE INPS ANDRIA
via Guido Rossa n. 12

**RISANAMENTO CONSERVATIVO
CON RIPRISTINO E RINNOVO DEGLI
ELEMENTI COSTITUTIVI E IMPIANTI
UFFICI E ZONE PUBBLICO
AL PIANO TERRA**

tavola:
A/5

**PROGETTO
Abaco degli infissi**

progettazione: COORDINAMENTO TECNICO EDILIZIO INPS

scala:
1:50/1:200

file:
montemesola/progetto/...

data:
01/10/2019

aggiornamenti:

responsabile unico del procedimento
ing. Nicola Borraccia - CTE Puglia

progettazione generale ed architettonica
ing. Michele Porcelli - CTE Puglia

progettazione impianti elettrici e cablaggio
arch. Cinzia Colaiuta - CGTE Direzione Generale

progettazione impianti climatizzazione
per. ind. Savino Restaino - CTE Puglia

per. ind. Ruggiero De Sario - CTE Puglia

committente: DIREZIONE GENERALE INPS - via Ciro il Grande 21 - Roma

firme e timbri:

Direzione Regionale Puglia