



Data di pubblicazione: 29/10/2020

Nome allegato: *Elaborato grafico A-3_signed.pdf*

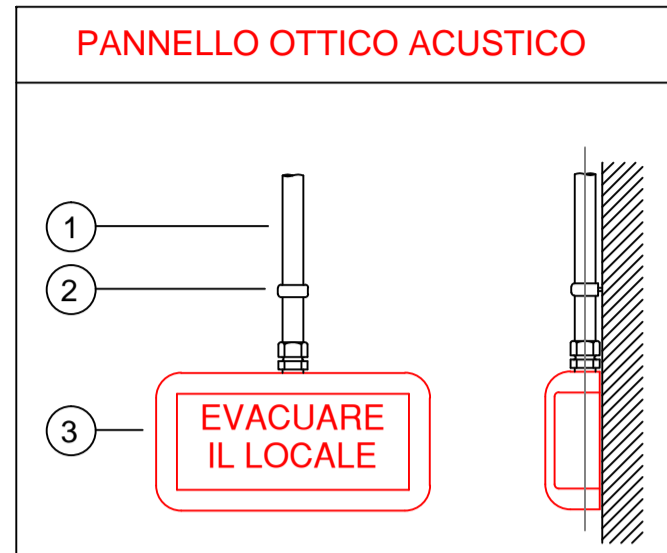
CIG: 8479304F01;

Nome procedura: *Impianti di rilevazione e segnalazione incendio presso la Sede INPS di FOGGIA, via della Repubblica 18*



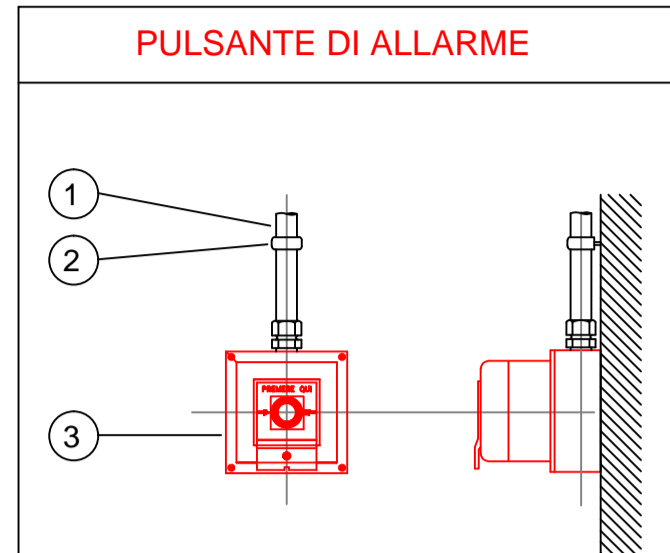
scade	tavola
SEDE PROVINCIALE INPS DI FOGGIA VIA DELLA REPUBBLICA N.18	
titolo	A3
Progetto protezione attiva antincendio con realizzazione di nuovo impianto di rivelazione incendio secondo la norma UNI EN 9795 per la protezione degli uffici della Sede Provinciale INPS di Foggia. PIANO PRIMO: Distribuzione apparecchiature.	
Il Responsabile Unico del Procedimento	scala
Dott. Ing. Nicola Borraccia - Ufficio Tecnico INPS	1:100
progettista	
Per. Ind. Savino Restaino - Ufficio Tecnico INPS	
file	data
	ottobre 2020

LEGENDA IMPIANTO DI RIVELAZIONE INCENDI	
	UNI EN 54-2 - CENTRALE DI RIVELAZIONE INCENDI DEL TIPO INDIRIZZABILE A 5 LOOP.
	UNI EN 54-2 - TERMINALE DI RIPETIZIONE CON DISPLAY A COLORI.
	UNI EN 54-2 - UNITÀ DI SPEGNIMENTO INDIRIZZABILE CON INTERFACCIAMENTO A CENTRALE DEL TIPO INDIRIZZATA.
	UNI EN 54-3 - PANNELLO OTTICO/ACUSTICO CONVENZIONALE CON SCRITTA "VIETATO ENTRARE".
	UNI EN 54-3 - PANNELLO OTTICO/ACUSTICO CONVENZIONALE CON SCRITTA "EVACUARE IL LOCALE".
	UNI EN 54-3 - PANNELLO OTTICO/ACUSTICO CONVENZIONALE CON SCRITTA "ALLARME INCENDIO".
	UNI EN 54-11 - PULSANTE INDIRIZZATO DI ALLARME INCENDIO, A ROTTURA VETRO DI ALLARME MANUALE, DI COLORE RAL ROSSO E CON CUSTODIA PER INSTALLAZIONE A VISTA.
	EN 12094-3 - PULSANTE CONVENZIONALE DI EMERGENZA PER ATTIVAZIONE DELL'IMPIANTO DI SPEGNIMENTO, DI COLORE RAL GIALLO E CON CUSTODIA PER INSTALLAZIONE A VISTA.
	EN 12094-3 - PULSANTE CONVENZIONALE DI EMERGENZA PER BLOCCO MANUALE DELL'IMPIANTO DI SPEGNIMENTO, DI COLORE RAL BLU E CON CUSTODIA PER INSTALLAZIONE A VISTA.
	UNI EN 54-7 - RIVELATORE OTTICO DI FUMO INDIRIZZABILE CON BASE.
	UNI EN 54-7 - RIVELATORE OTTICO DI FUMO INDIRIZZABILE IN CONTROSOFFITTO CON BASE E RIPETITORE OTTICO DI ALLARME.
	RIVELATORE DI OSSIGENO.
	UNI EN 54-17-18 - MODULO DI COMANDO E DI INTERFACCIA ANALOGICA.
	UNI EN 54-4 - ALIMENTATORE SUPPLEMENTARE A 24 VOLT C.C. CON FORNITURA DI CORRENTE FINO A 2A.
	UNI EN 54-3-17-23 - SIRENA INDIRIZZABILE LAMPEGGIANTE ALIMENTATA DA LOOP.
	QUADRO ELETTRICO DI ALIMENTAZIONE



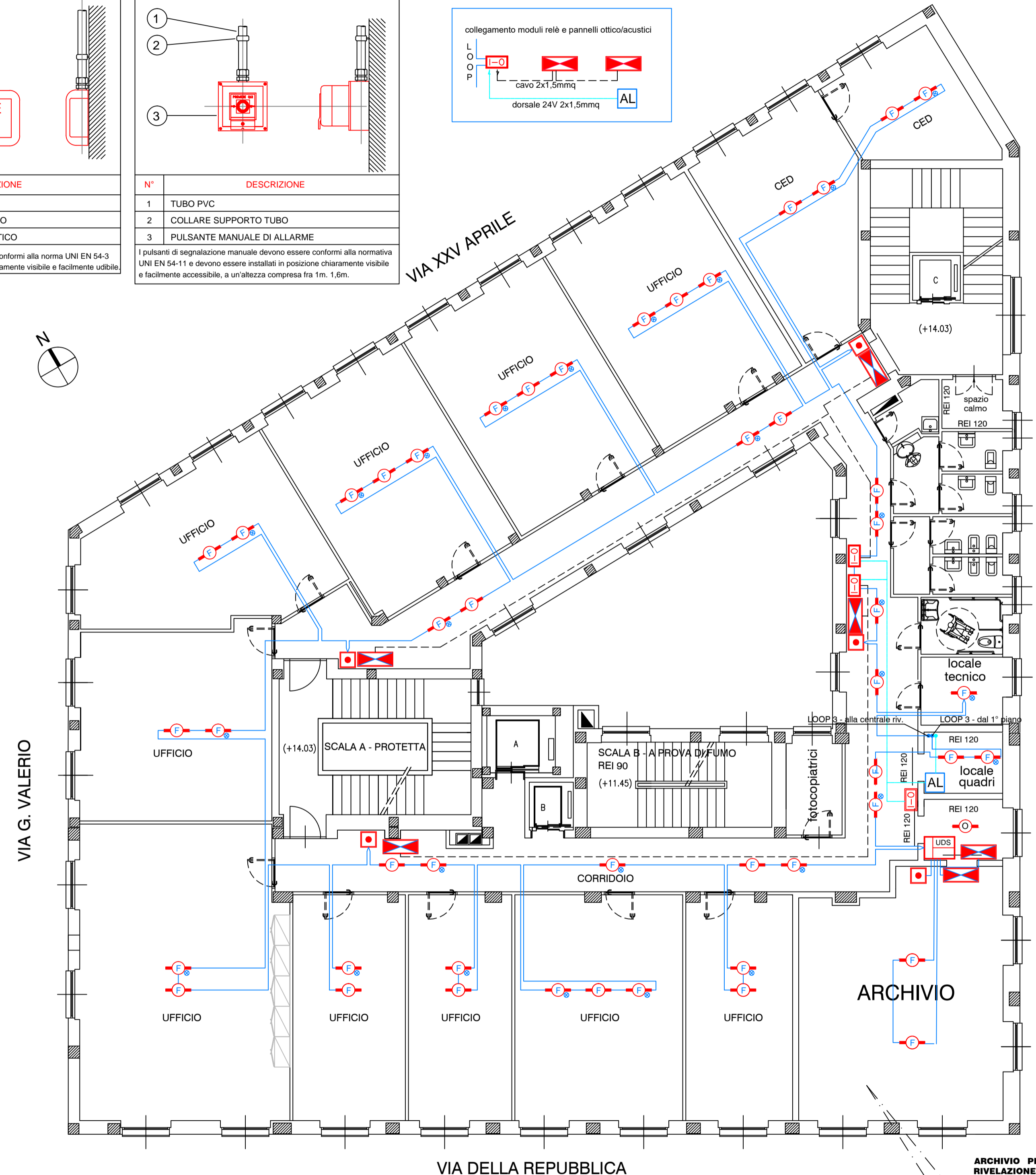
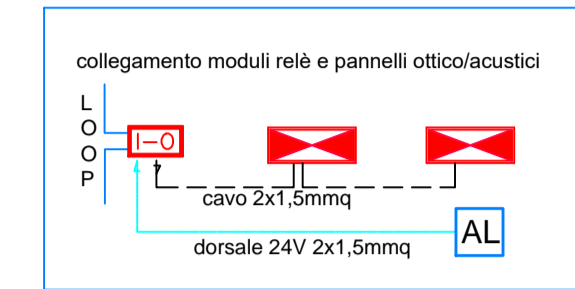
N°	DESCRIZIONE
1	TUBO PVC
2	COLLARE SUPPORTO TUBO
3	PANNELLO OTTICO ACUSTICO

I dispositivi ottico/acustici devono essere conformi alla norma UNI EN 54-3 devono essere installati in posizione chiaramente visibile e facilmente udibile.



N°	DESCRIZIONE
1	TUBO PVC
2	COLLARE SUPPORTO TUBO
3	PULSANTE MANUALE DI ALLARME

I pulsanti di segnalazione manuale devono essere conformi alla normativa UNI EN 54-11 e devono essere installati in posizione chiaramente visibile e facilmente accessibile, a un'altezza compresa fra 1m, 1,6m.



PIANO PRIMO

NOTE GENERALI:
 1) L'impianto di rivelazione fumi sarà realizzato secondo la normativa UNI 9795-2013.
 2) Nel sistema di connessione ad anello chiuso (Loop) il percorso dei cavi deve essere realizzato in modo tale che possa essere danneggiato un solo ramo dell'anello.
 3) Dovranno essere utilizzati per la realizzazione dell'impianto solo cavi elettrici resistenti al fuoco, non propaganti la fiamma, senza alogenuri, con tensione nominale 100-100 V per applicazioni fissi automatici di rivelazione e segnalazione allarme incendio e conformi alla norma CEI EN 50200 per il metodo di prova alla resistenza al fuoco.

