



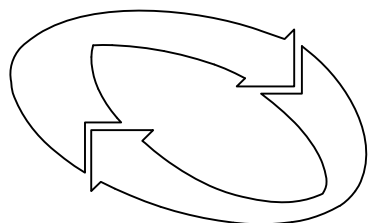
Data di pubblicazione: 30/12/2020

Nome allegato: TAV D08 Schema di distribuzione-signed-signed.pdf

CIG: 8550166C2E (unico);

Nome procedura: Procedura negoziata, indetta ai sensi dell'art. 36, comma 2, lettera c-bis), del D.Lgs. n. 50/2016, mediante Richiesta di Offerta (RdO) sul Mercato Elettronico della Pubblica Amministrazione (MEPA), volta all'affidamento di «Stabile INPS di via Diaz n. 23, Enna. Lavori per la sostituzione dell'impianto di climatizzazione a pompa di calore

INPS



ISTITUTO NAZIONALE
PREVIDENZA SOCIALE

CODICE

DIREZIONE REGIONALE DELLA SICILIA Coordinamento tecnico regionale Palermo

OGGETTO: Stabile INPS di via Diaz, 28 Enna
Lavori di rifacimento dell'impianto di
climatizzazione.

TAVOLA:

D08

SCHEMA DISTRIBUZIONE PRINCIPALE NUOVO IMPIANTO DI CLIMATIZZAZIONE

SETTORE:

RAPP: 1: MISURE INDICATE

DATA:

PROGETTISTA IMPIANTI: Per. Ind. Michele Giannavola

NOVEMBRE
2020

PROGETTISTA EDILE: Geom. Domenico Barberi

DIRETTORE DEI LAVORI: Per. Ind. Michele Giannavola



valvola a sfera con bocchettone lato pieno



valvola a sfera



valvola a farfalla tipo LUG o WAFER



rubinetto portagomma per sfiato d'aria manuale



stacco scarico d'acqua sifonato

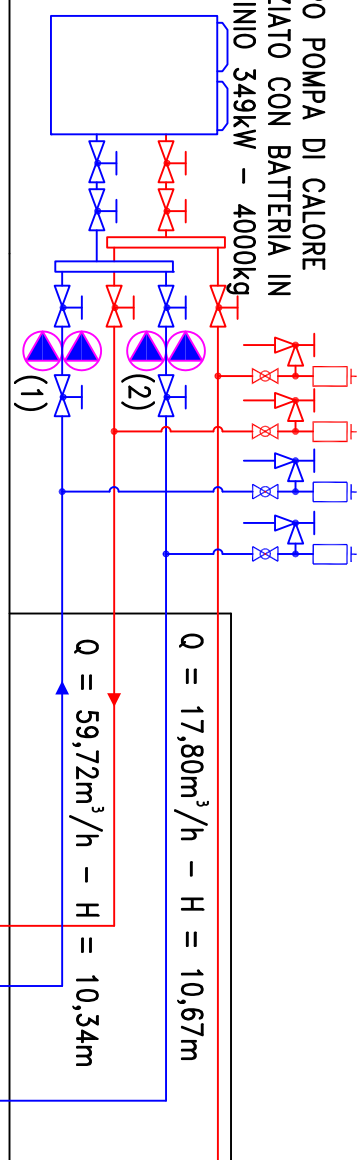


CIRCOLATORE GEMELLARE CON A CENTRO CURVA G = 60000l/h - H = 11m, Circuito sede vedi particolare (B)



CIRCOLATORE GEMELLARE CON A CENTRO CURVA G = 18000l/h - H = 11m, circuito corpo basso, vedi particolare (B)

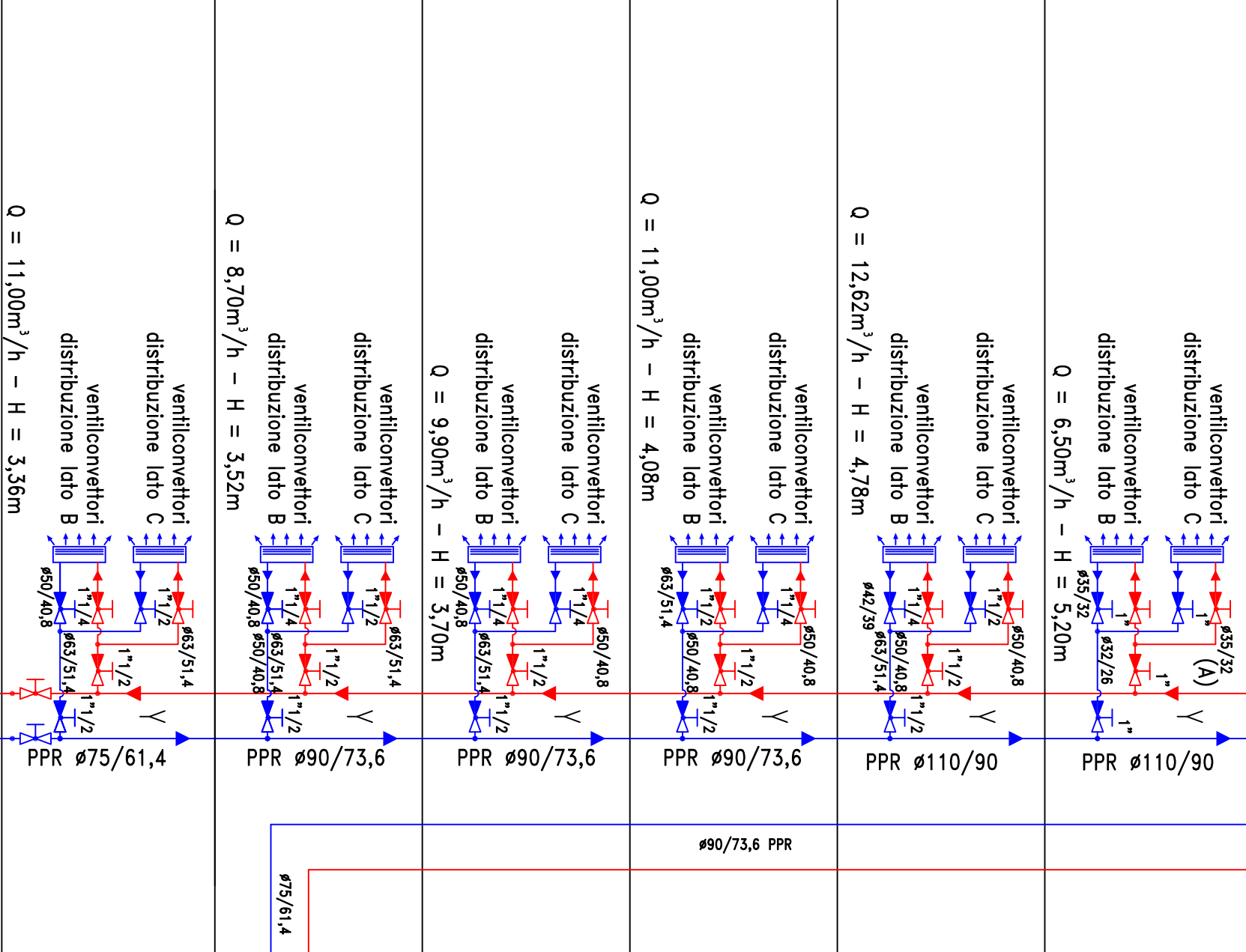
GRUPPO POMPA DI CALORE
SILENZIATO CON BATTERIA IN
ALLUMINIO 349kW - 4000kg



$Q = 17,80\text{m}^3/\text{h} - H = 10,67\text{m}$
 $Q = 59,72\text{m}^3/\text{h} - H = 10,34\text{m}$

COPERT 3,10m

RIALZATO 3,74 PRIMO 3,67m SECONDO 3,67m TERZO 3,67m QUARTO 3,67m QUINTO 3,67m



$Q = 11,00\text{m}^3/\text{h} - H = 3,36\text{m}$

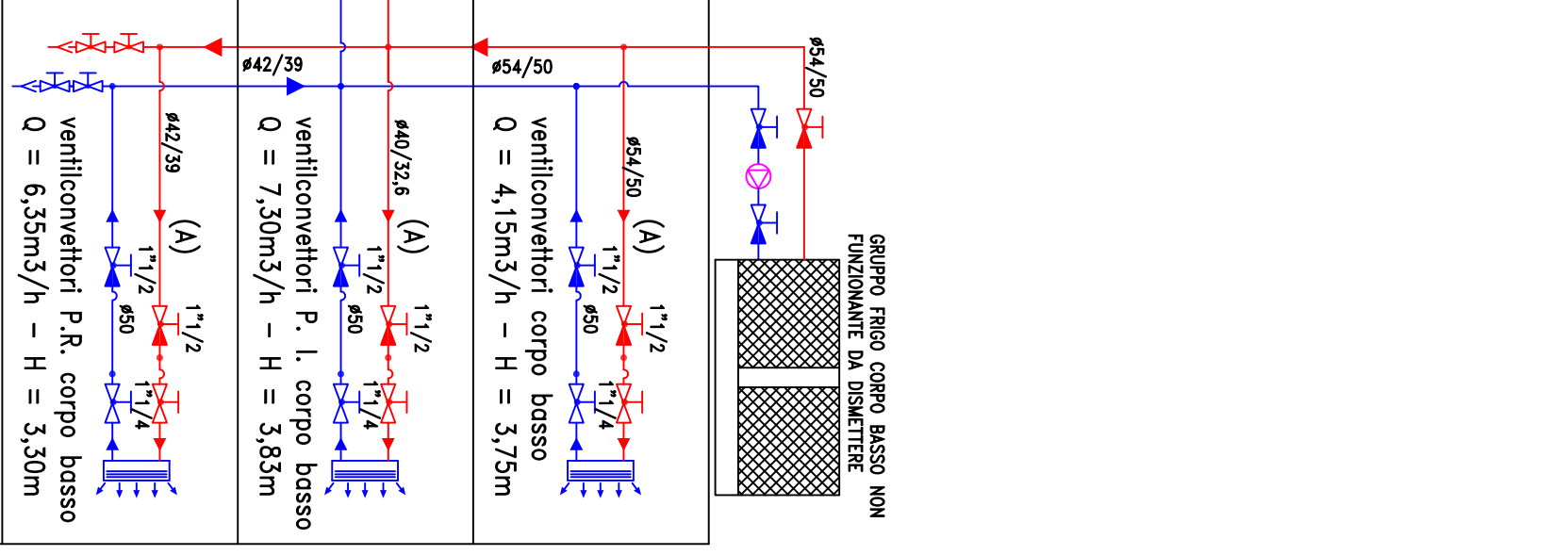
$Q = 8,70\text{m}^3/\text{h} - H = 3,52\text{m}$

$Q = 9,90\text{m}^3/\text{h} - H = 3,70\text{m}$

$Q = 11,00\text{m}^3/\text{h} - H = 4,08\text{m}$

$Q = 12,62\text{m}^3/\text{h} - H = 4,78\text{m}$

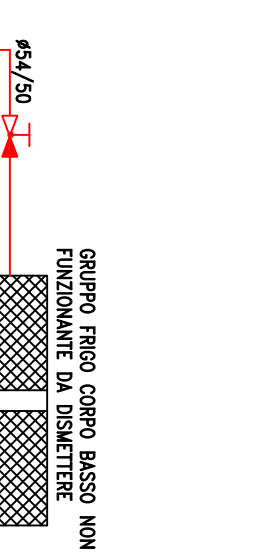
$Q = 6,50\text{m}^3/\text{h} - H = 5,20\text{m}$



RIALZATO 3,20

PRIMO 3,25m

SECONDO 3,25m



$Q = 4,15\text{m}^3/\text{h} - H = 3,75\text{m}$

SEMINTERRATO

STABILE CORPO BASSO

VIA LEONFORTE