

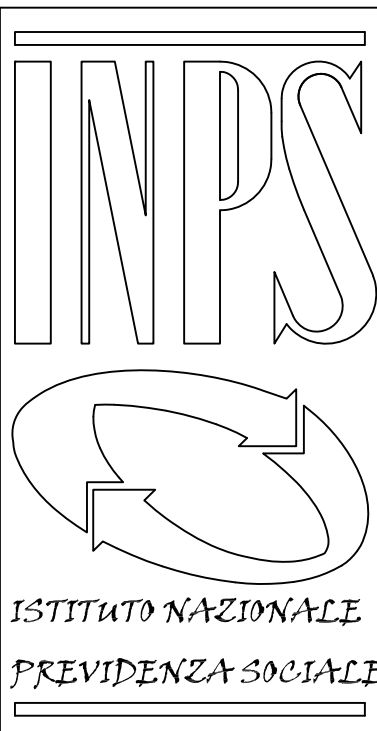


Data di pubblicazione: 30/12/2020

Nome allegato: TAV D10 Particolari costruttivi-signed-signed.pdf

CIG: 8550166C2E (unico);

Nome procedura: Procedura negoziata, indetta ai sensi dell'art. 36, comma 2, lettera c-bis), del D.Lgs. n. 50/2016, mediante Richiesta di Offerta (RdO) sul Mercato Elettronico della Pubblica Amministrazione (MEPA), volta all'affidamento di «Stabile INPS di via Diaz n. 23, Enna. Lavori per la sostituzione dell'impianto di climatizzazione a pompa di calore



DIREZIONE REGIONALE DELLA SICILIA

Coordinamento tecnico regionale Palermo

OGGETTO: Stabile INPS di via Diaz 23 Enna
Lavori di M.S. per la sostituzione completa
dell'impianto di climatizzazione a pompa di
calore,

TAVOLA:

D10

PARTICOLARI COSTRUTTIVI

SETTORE:

RAPP: 1: MISURE INDICATE

DATA:

PROGETTISTA IMPIANTI: Per. Ind. Michele Giannavola

DICEMBRE
2020

PRODETTISTA EDILE: Geom Domenico Barberi

DIRETTORE DEI LAVORI: Per. Ind. Michele Giannavola

CODICE

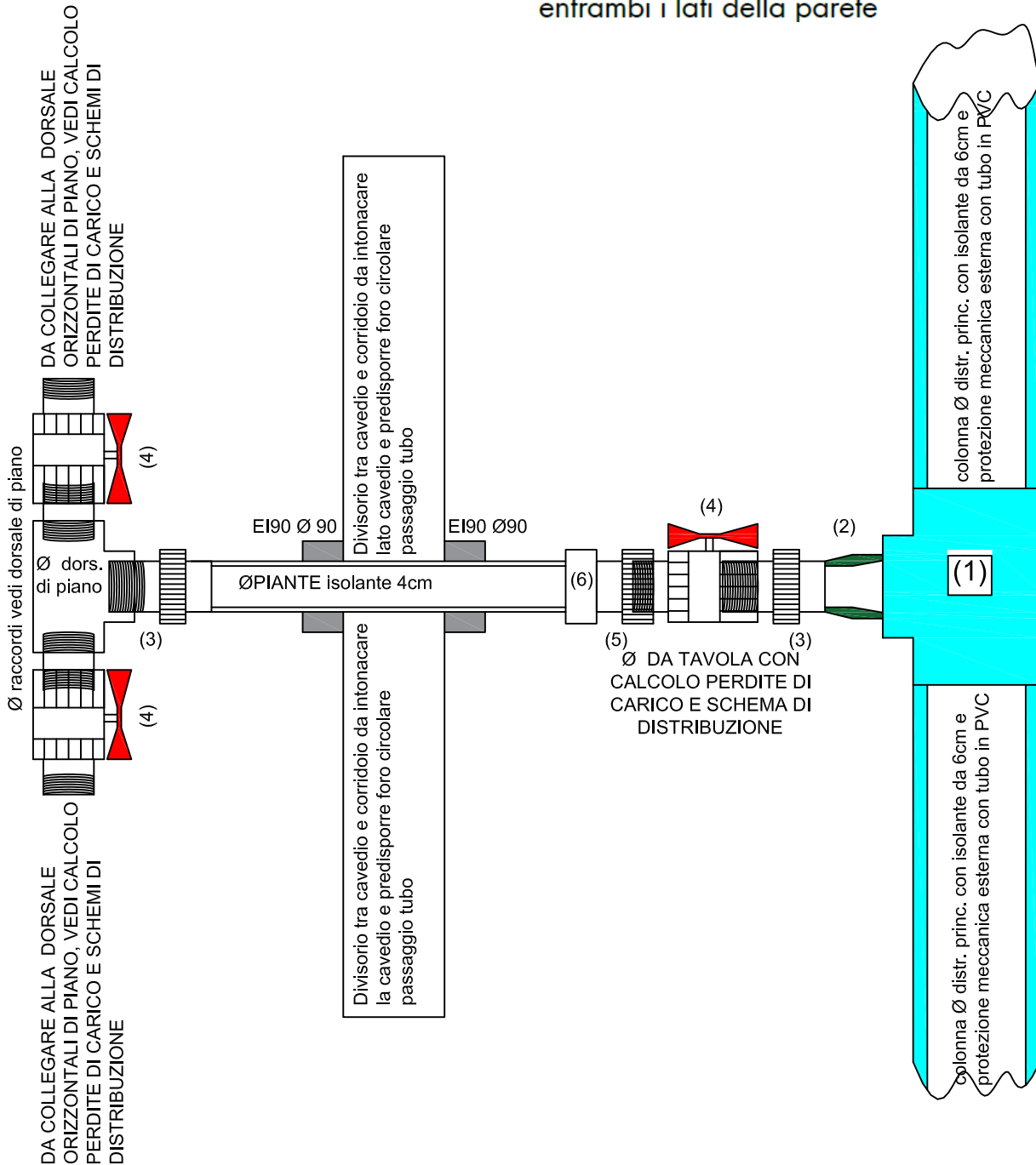
Nei particolari illustrati potrebbero esserci dei riferimenti a delle marche di prodotti, questi sono riportati esclusivamente al fine dei calcoli esecutivi.

La ditta aggiudicataria al fine di garantire la libera concorrenza, prima di effettuare la lavorazione potrà scegliere altri prodotti e dovrà comunque presentare propri progetti cantierabili con riferimento ad altre case produttrici, i cui prodotti oltre a garantire la funzionalità dell'intervento dovranno avere caratteristiche tecniche uguali o superiori a quelle del seguente progetto, le proposte dovranno essere approvate dalla direzione dei lavori

- (1) T NORMALE O RIDOTTA CON Ø IN BASE ALLO SCHEMA DI DISTRIBUZIONE
- (2) RIDUZIONE CON Ø 63 VEDI CALCOLO PERDITE DI CARICO
- (3) MANICOTTO M Ø VEDI CALCOLO PERDITE DI CARICO
- (4) VALVOLA A SFERA DRITTA O A SQUADRA
- (5) MANICOTTO F Ø VEDI CALCOLO PERDITE DI CARICO
- (6) GIUNTO ELASTICO DI DILATAZIONE



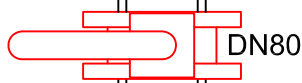
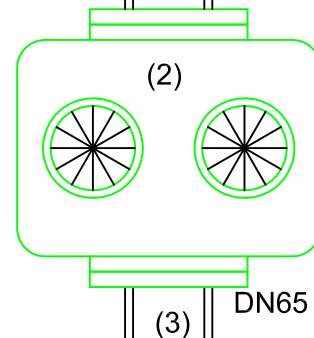
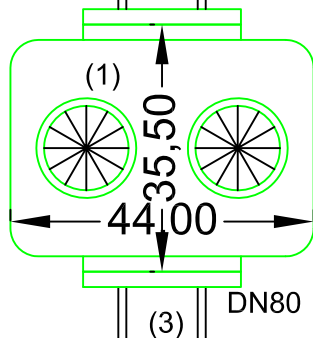
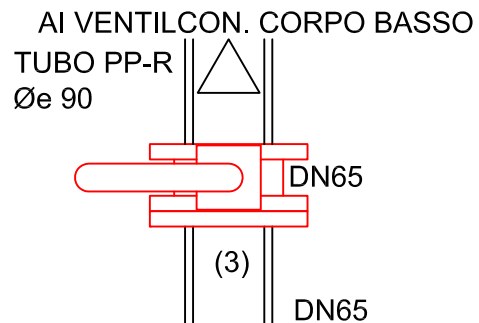
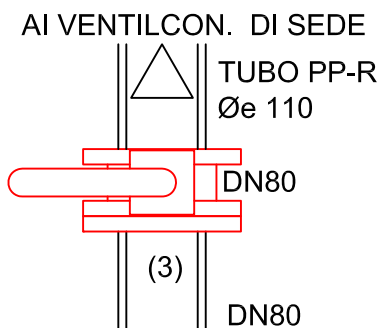
A parete: il collare deve essere applicato da entrambi i lati della parete



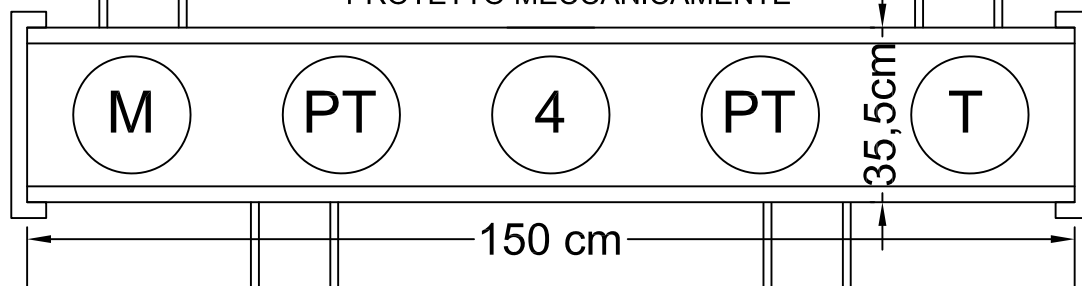
Coordinamento Tecnico edilizio Per. Ind. Michele Giannavola

PARTICOLARE (A) DERIVAZIONE DI PIANO

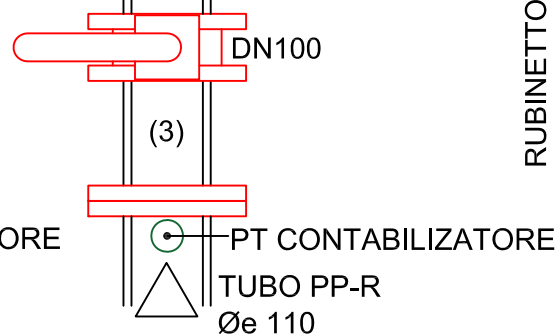
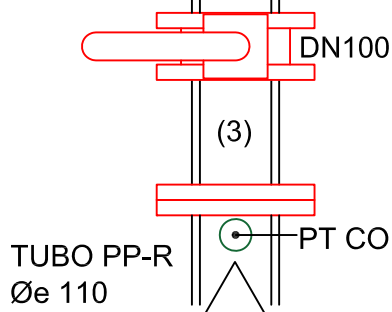
INPS Direz. Regionale della Sicilia Stabile via Diaz, 23 Enna lavori di M.S. per la sostituzione completa dell'impianto di climatizzazione a pompa di calore



COLLETTORE MANDATA Ø 355/290,6mm
PP-R FIBRO RINFORZATO ISOLATO E
PROTETTO MECCANICAMENTE



RUBINETTO
PORTAGOMMA PER
SVUOTARE L'IMPIANTO



DALLA POMPA DI CALORE

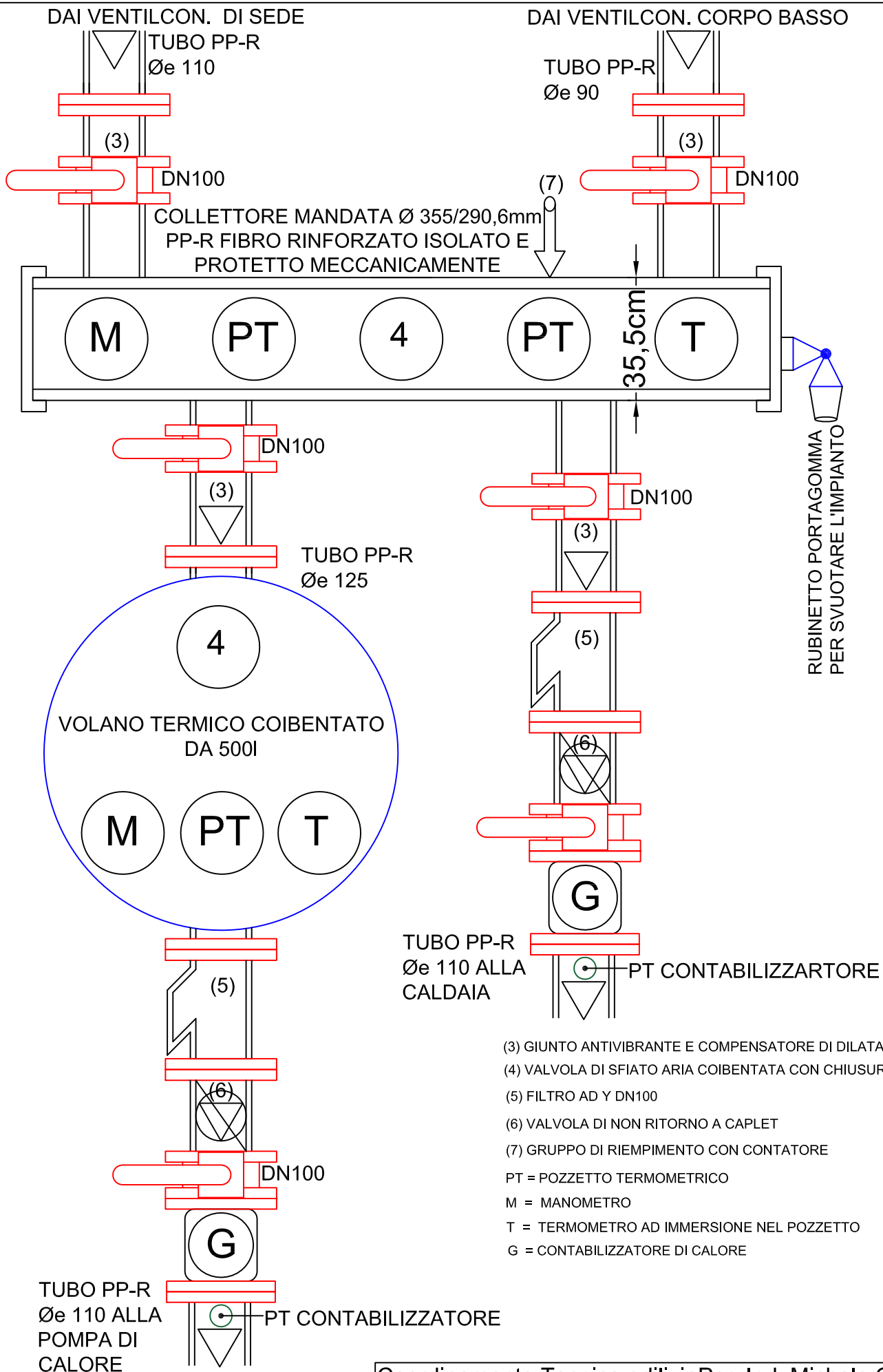
DALLA CALDAIA

- (1) CIRCOLATORE GEMELLARE CON INVERTER E SONDE PER IL CONTROLLO DELLA VELOCITA IN BASE AL ΔT , $G = 60\text{m}^3/\text{h}$; $H = 11\text{m}$;
 (2) CIRCOLATORE GEMELLARE CON INVERTER PER IL CONTROLLO DELLA VELOCITA IN BASE AL ΔT , $G = 17,80\text{m}^3/\text{h}$; $H = 11\text{m}$
 (3) GIUNTO ANTIVIBRANTE E COMPENSATORE DI DILATAZIONE
 (4) VALVOLA DI SFIATO ARIA COIBENTATA CON CHIUSURA
 PT = POZZETTO TERMOMETRICO
 M = MANOMETRO
 T = TERMOMETRO AD IMMERSIONE NEL POZZETTO
 G = CONTABILIZZATORE DI CALORE

Coordinamento Tecnico edilizio Per. Ind. Michele Giannavola

PARTICOLARE (B) COLLETTORE MANDATA

INPS Direz. Regionale della Sicilia Stabile via
Diaz, 23 Enna lavori di M.S. per la sostituzione
completa dell'impianto di climatizzazione a
pompa di calore



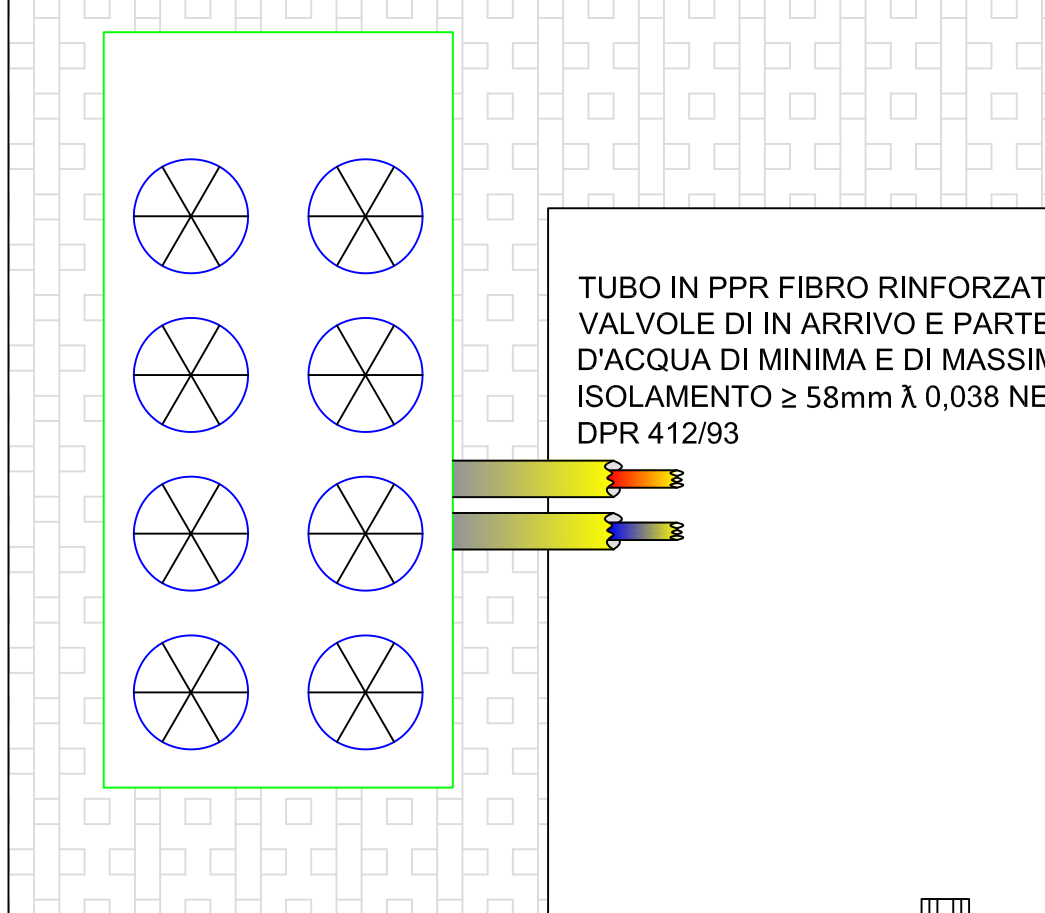
- (3) GIUNTO ANTIVIBRANTE E COMPENSATORE DI DILATAZIONE
- (4) VALVOLA DI SFIATO ARIA COIBENTATA CON CHIUSURA
- (5) FILTRO AD Y DN100
- (6) VALVOLA DI NON RITORNO A CAPLET
- (7) GRUPPO DI RIEMPIMENTO CON CONTATORE
- PT = POZZETTO TERMOMETRICO
- M = MANOMETRO
- T = TERMOMETRO AD IMMERSIONE NEL POZZETTO
- G = CONTABILIZZATORE DI CALORE

Coordinamento Tecnico edilizio Per. Ind. Michele Giannavola

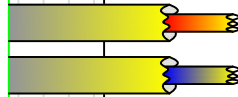
PARTICOLARE (C) COLLETTORE RITORNO

INPS Direz. Regionale della Sicilia Stabile via
Diaz, 23 Enna lavori di M.S. per la sostituzione
completa dell'impianto di climatizzazione a
pompa di calore

Basamento in ferro esistente da riverniciare con travi HEA e lamiera mandorlata superiormente H = 12cm



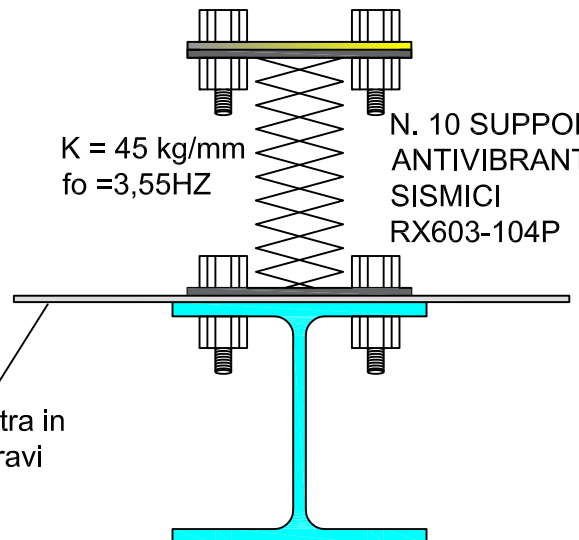
TUBO IN PPR FIBRO RINFORZATO DA 110/90, CON VALVOLE DI IN ARRIVO E PARTENZA, PRESSOSTATI D'ACQUA DI MINIMA E DI MASSIMA, FLUSSOTATO, ISOLAMENTO $\geq 58\text{mm}$ $\lambda 0,038$ NEL RISPETTO DEL DPR 412/93



POMPA DI CALORE POTENZA FRIGORIFERA 326KW, POTENZA TERMICA 349KW, ALTA EFFICIENZA SILENZIATA, VENTILATORI CON INVERTER, INTERFACCIA PER SUPERVISIONE, VALVOLA DI ESPANSIONE ELETTRONICA, FLUSSOSTATO, COMANDO A DISTANZA OPERAZIONI, DISPOSITIVO RIDUZIONE CORRENTE ALLO SPUNTO, RIFASATORE DI CORRENTE PESO 4000kg

$K = 45 \text{ kg/mm}$
 $f_0 = 3,55\text{HZ}$

N. 10 SUPPORTI ANTIVIBRANTI SISMICI RX603-104P



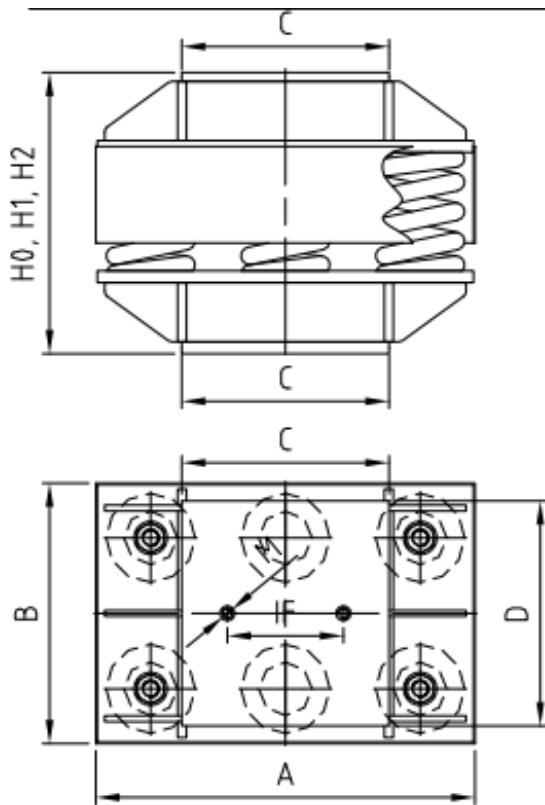
Basamento esistente con piastra in lamiera mandorlata posta su travi HEA e lamiera mandorlata superiormente H = 12cm

Coordinamento Tecnico edilizio Per. Ind. Michele Giannavola

PARTICOLARE (D) SUPPORTO POMPA CALORE

Lavorazione da effettuare con la presenza della D.L.

INPS Direz. Regionale della Sicilia Stabile via Diaz, 23 Enna lavori di M.S. per la sostituzione completa dell'impianto di climatizzazione a pompa di calore



Molle in acciaio ad alta resistenza verniciate
 Struttura in acciaio verniciato
 Sistema di precarico meccanico
 (carico nominale a richiesta Cliente)

*Painted high strength steel springs
 Painted steel frame
 Preload mechanical system
 (preload according to customer's request)*

Rif	Serie	A	B	C	D	M	IF
		[mm]					
01	ABP148 71/177-4HF.2HG	400	300	155	270	18	0
02	ABP200 130/295/05MA.00MB	640	440	350	380	18	0
03	ABP200 160/360/06MA.00MB	640	440	350	380	18	0
04	ABP200 180/410/06MA.06MB	640	440	350	380	18	0
05	ABP200 240/545/08.MA.08MB	840	440	550	380	18	0
06	ABP 1400/1800/11.BCKD	850	650	465	635	24	340

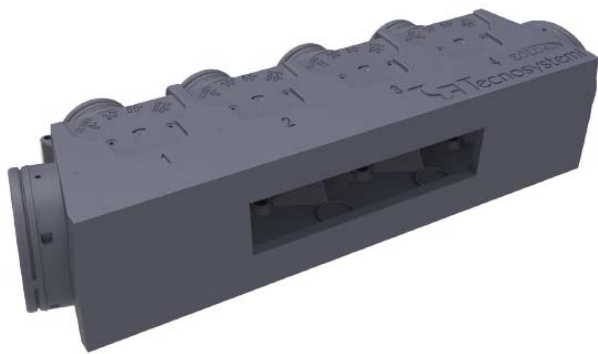
Serie	Kv	H0	Nom					Max	
			Load	H1	f0v	ko	f0o	Load	H2
	[kN/mm]	[mm]	[kN]	[mm]	[Hz]	[kN/mm]	[Hz]	[kN]	[mm]
ABP148 107/177/4HF.2HG	7.1	312	107	297	4.2	1.4	3.6	177	287
ABP200 130/295/05MA.00MB	6.6	470	132	450	3.5	5.5	7.2	296	425
ABP200 160/360/06MA.00MB	7.9	470	158	450	3.5	6.6	7.9	356	425
ABP200 180/410/06MA.06MB	9.1	470	182	450	3.5	6.7	7.1	409	425
ABP200 240/545/08.MA.08MB	12.1	470	242	450	3.5	8.9	9.1	545	425
ABP345 1400/1800/11.BCKD	49.9	745	1407	717	3.0	14.9	1.6	1800	709

ABACO TIPO SUPPORTI ANTIVIBRANTI

Coordinamento Tecnico edilizio Per. Ind. Michele Giannavola

**PARTICOLARE (E)
 ABACO SUPPORTI
 ANTIVIBRANTI**

INPS Direz. Regionale della Sicilia Stabile via
 Diaz, 23 Enna lavori di M.S. per la sostituzione
 completa dell'impianto di climatizzazione a
 pompa di calore



PLENUM DI MANDATA, COSTRUITO IN POLISTIRENE ESPANSO SINTERIZZATO, PREDISPOSIZIONE: PER ANCORAGGI A SOFFITTI CON BARRE FILETTATE TERMOISOLANTE, IMPERMEABILE, IGENICO
 CONDUTTIVITÀ TERMICA: 0,030 / 0,033 W/mK RISPETTO ALLA NORMATIVA EN 12667 / EN 12939 RESISTENZA AL VAPORE 40 / 70 μ RISPETTO ALLA NORMATIVA EN 12086 TEMPERATURA DI ESERCIZIO - 30° / + 90°
 ASSORBIMENTO DELL'ACQUA % VOLUME ≤5 RISPETTO ALLA NORMATIVA EN 12087 REAZIONE AL FUOCO EUROCLASSE RISPETTO ALLA NORMATIVA EN- ISO - 11925 - 2 PRESTAZIONE TERMICA SP. 30 mm 0,95 m2K/W COLLARE FRONTALE E LATERALE INTEGRATO COLLA IN TUBETTO PER FISSAGGIO



RIDUZIONE PER TUBO CANALIZZABILE IN PP



FASCETTE STRINGITUBO



TUBO PER CONDOTTE D'ARIA IN ALLUMINIO A DOPPIA PARETE ISOLATE AFONICO TEMPERATURA DI ESERCIZIO DA -30°C A +150°C
 VELOCITÀ MASSIMA ARIA: 30 m/s
 RAGGIO DI CURVATURA MINIMO CONSIGLIATO: 1D - MAX PRESSIONE: 500 Pa TRATTAMENTO ANTIBATTERICO SULLA SUPERFICIE INTERNA CONFORME ALLA NORMA EN 13180

VENTILCONVETTORE A CASSETTA A DUTE TUBI CON MOTORE BRUSHLESS INVERTER, COIBENTATO, CON: - VASCETTA RACCOLTA CONDENSA; - POMPA SOLLEVAMENTO ACQUA CONDENSA; - TELECOMANDO CON CONTENITORE PER IL FISSAGGIO A MURO; - IDONEO PER LA COLLOCAZIONE A CONTROSOFFITTO CON CORNICE; - CON FORO COMPLETO DI KIT PER IL FISSAGGIO DEL TUBO DI IMMISSIONE DELL'ARIA



DERIVAZIONE MULTIPLA AD Y IN POLISTIRENE



DERIVAZIONE MULTIPLA A T IN POLISTIRENE



GRIGLIA DI ASPIRAZIONE CON FILTRO G4



DERIVAZIONE LATERALE A TRE VIE IN POLISTIRENE

PLENUM DI RIPRESA REALIZZATO CON FOGLI DI ALLUMINIO DI ALTA QUALITÀ DA 80 micron GOFFRATI E LACCATI, ISOLATI DA UNA SCHIUMA DI POLIISOCIANURATO ESPANSO RIGIDO (PIR) SPESSORE COMPLESSIVO 20 mm IGNIFUGO, ALTAMENTE TERMOISOLANTE, IMPERMEABILE

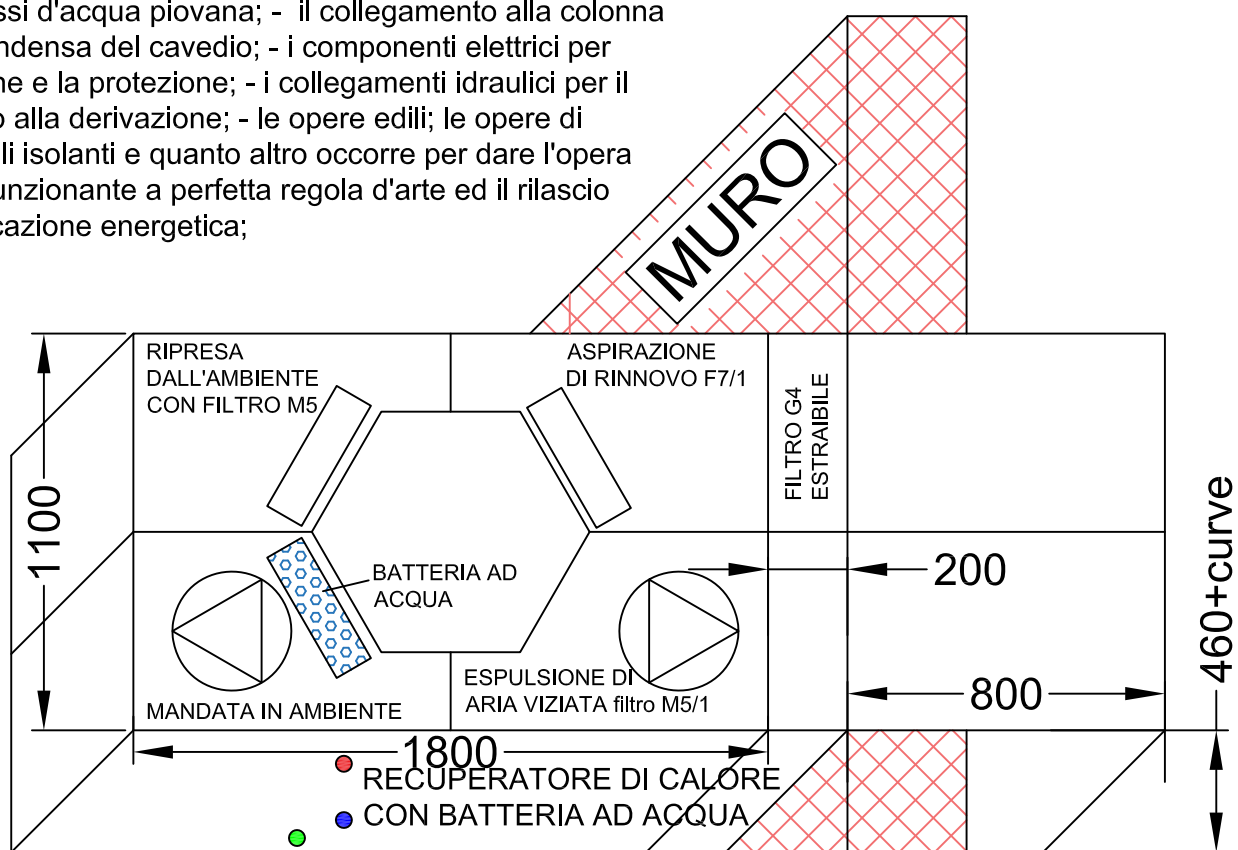
Coordinamento Tecnico edilizio Per. Ind. Michele Giannavola

**PARTICOLARE (F)
 PARTICOLARE MATERIALI PER LA
 DISTRIBUZIONE DELL'ARIA**

INPS Direz. Regionale della Sicilia Stabile via Diaz, 23 Enna lavori di M.S. per la sostituzione completa dell'impianto di climatizzazione a pompa di calore

Recuperatore di calore a flussi in controcorrente con motore inverter con batteria ad acqua ad alta pressione statica utile, efficienza termica a secco 76%, potenza termica recuperata 7,1kW, portata aria nominale mandata/ripresa da 1400 a 800 m³/h, n. 2 ventilatori, potenza assorbita singolo ventilatore 333 e 307W, efficienza statica ventilatori 57%, comando a distanza.

La lavorazione comprenderà: i materiali per il fissaggio al soffitto compresi i supporti antivibranti; - le canalizzazioni tubazioni per il collegamento al plenum; - la canalizzazione per il collegamento alla ripresa dall'ambiente compreso di griglia d'aspirazione (montaggio in controsoffitto); - il plenum per il collegamento all'esterno; - i pezzi speciali (curve esterne) per evitare ingressi d'acqua piovana; - il collegamento alla colonna di scarico condensa del cavedio; - i componenti elettrici per l'alimentazione e la protezione; - i collegamenti idraulici per il collegamento alla derivazione; - le opere edili; le opere di lattoneria; - gli isolanti e quanto altro occorre per dare l'opera completa e funzionante a perfetta regola d'arte ed il rilascio della classificazione energetica;

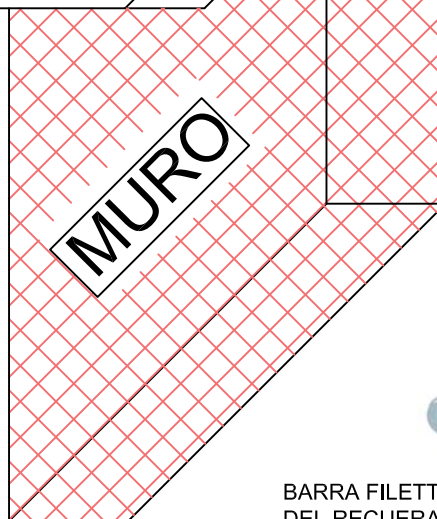


AMMORTIZZATORE DI VIBRAZIONI DA INSERIRE ALL'INTERNO DEL PROFILO A C



PROFILO A C PER IL FISSAGGIO DEL VENTILCONVETTORE

VITI PER CALCESTRUZZO DA UTILIZZARE PER FISSARE IL PROFILO A C



BARRA FILETTATA PER IL L'ANCORAGGIO DEL RECUPERATORE DI CALORE CON L'AMMORTIZZATORE DA FISSARE CON I CONTRO DADI NEI DUE ESTREMI

Coordinamento Tecnico edilizio Per. Ind. Michele Giannavola

**PARTICOLARE (G)
RECUPERATORE DI CALORE.**

cavo FG160M16 0,6/1kV 3x120
+1x70mm² QUADRO POMPA DI CALORE



cavo FG17 450/750V
1x70mm² terra

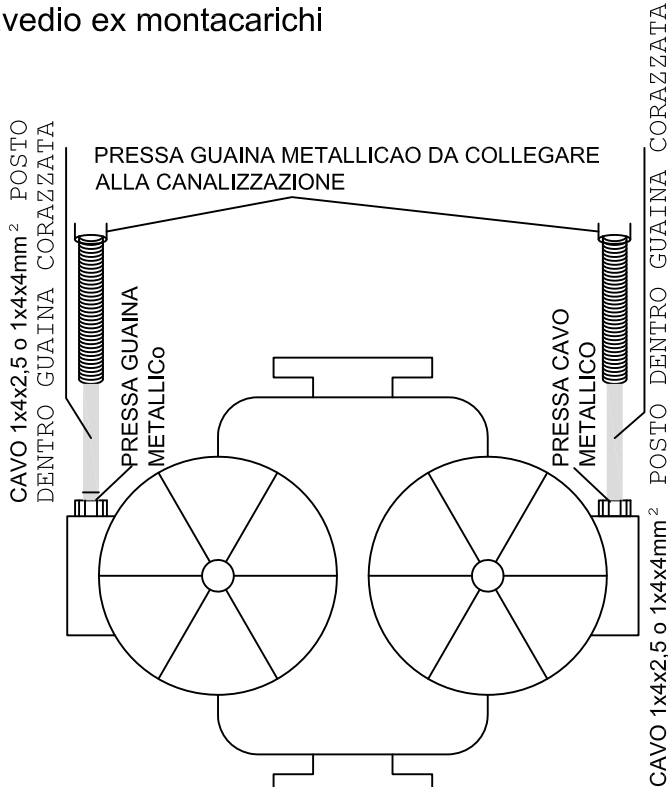


Guaina corazzata PN16



Raccordo per guaina
filettato maschio

Particolare posa cavi sulla passarella
porta cavi posta verticalmente nel
cavedio ex montacarichi

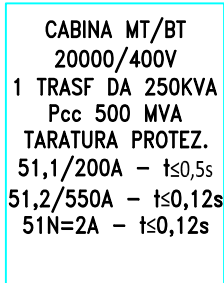
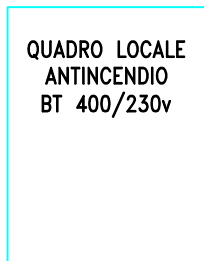
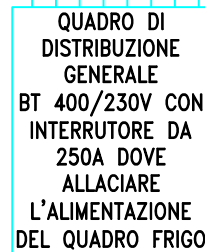
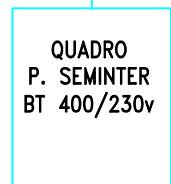
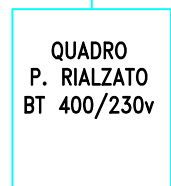
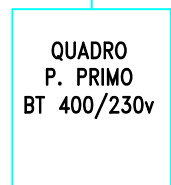
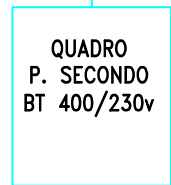
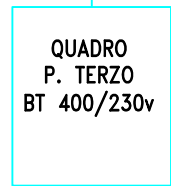
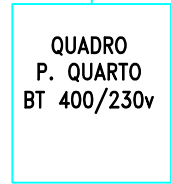
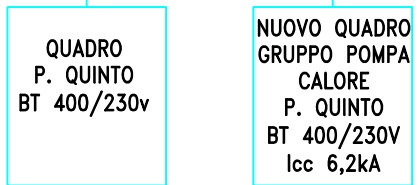


Particolare collegamenti elettrici dei circolatori

CAVI SU PASSERELLA PERFORATA VERTICALE POSIZIONATA NEL CAVEDIO EX MONTACARICHI

3X120 + 2X70 mm² FG160M16
(esistente con percorso da modificare)

14X6 mm² FG160M16



3x95mm² MT

Coordinamento Tecnico edilizio Per. Ind. Michele Giannavola

PARTICOLARE (H) SCHEMA A BLOCCO IMPIANTI ELETTRICI

INPS Direz. Regionale della Sicilia Stabile via Diaz, 23 Enna lavori di M.S. per la sostituzione completa dell'impianto di climatizzazione a pompa di calore

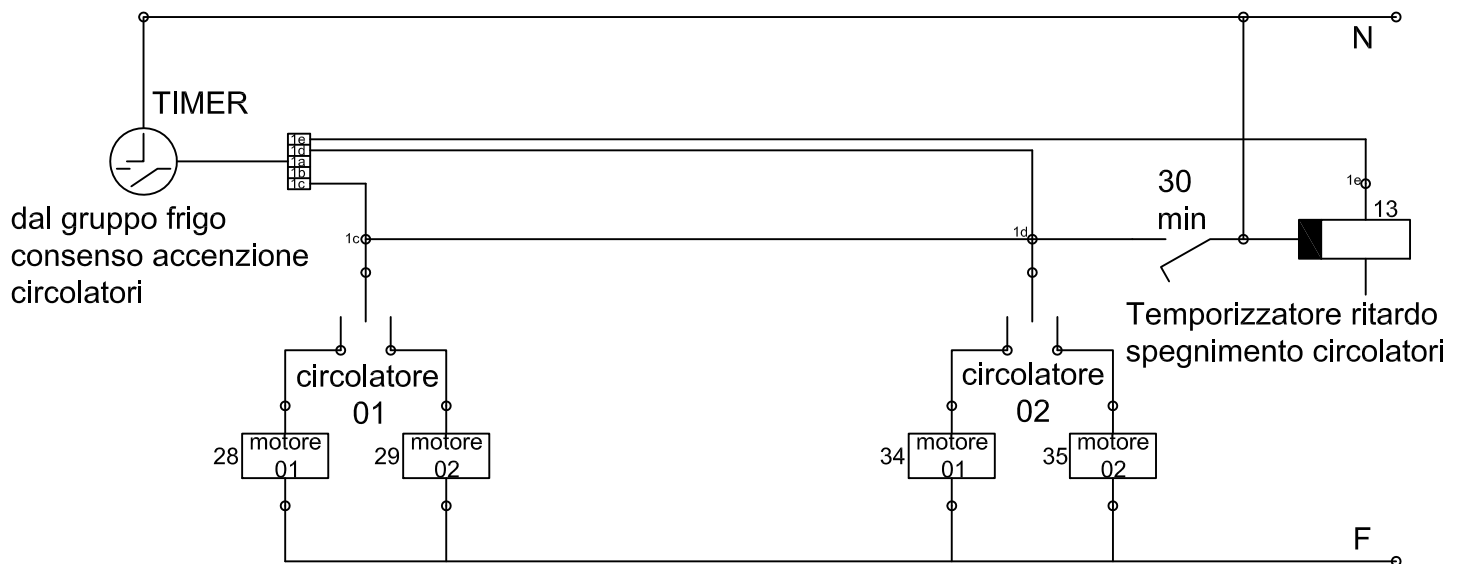
LA PROGRAMMAZIONE DEL TIMER E' LA SEGUENTE

RISCALDAMENTO

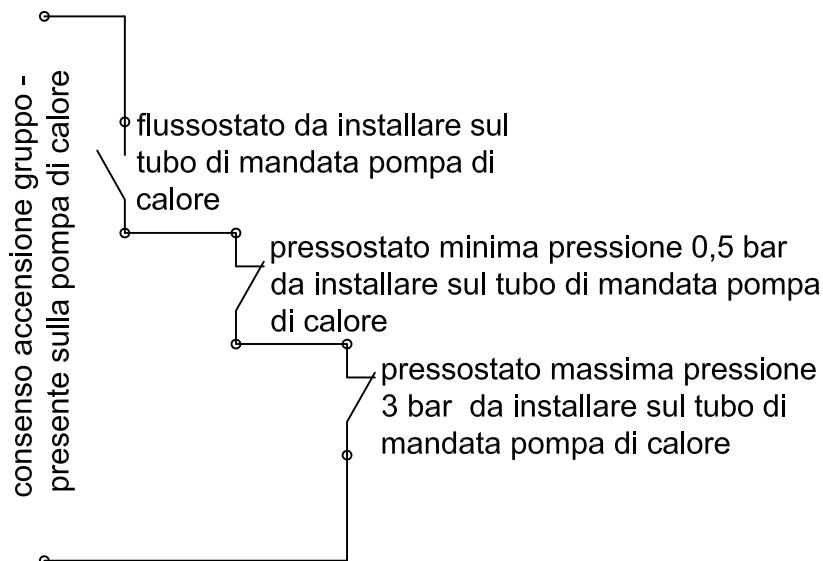
ON - DAL 01 DICEMBRE AL 30 MARZO DALLE ORE 07:30 ALLE ORE 17:30, CON ESCLUSIONE DEI SABATI DELLE DOMENICHE E DELLE FESTE COMANDATE, TOTALE GIORNI DI RISCALDAMENTO 82.

RAFFRESCAMENTO

ON - DAL 25 MAGGIO AL 25 SETTEMBRE, DALLE ORE 7:30 ALLE ORE 17:30, CON ESCLUSIONE DEI SABATI, DELLE DOMENICHE E DELLE FESTE COMANDATE, TOTALE GIORNI DI RAFFRESCAMENTO 106



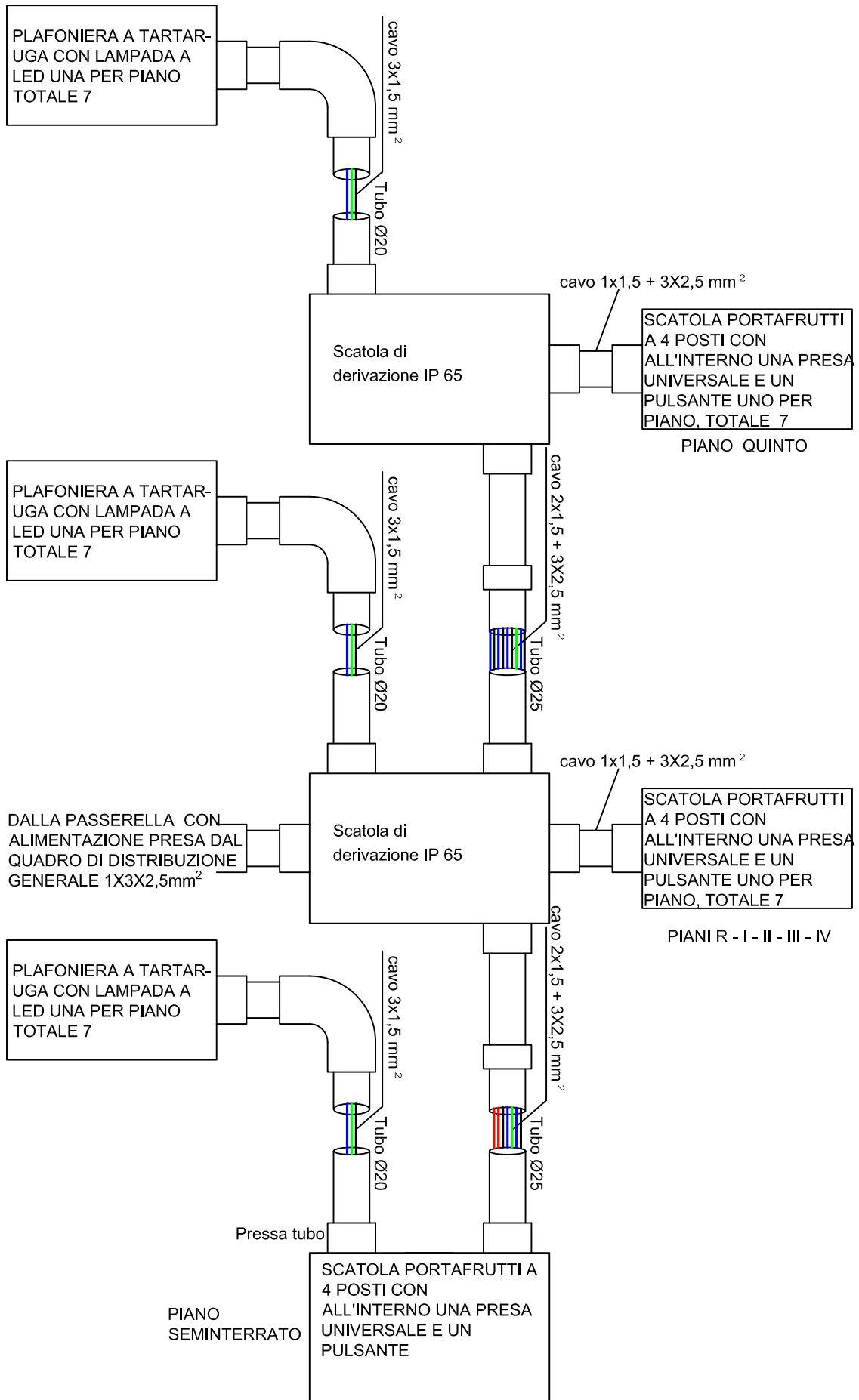
le numerazioni 13 - 28 - 29 - 31 - 32 - 34 - 35, indicano le apparecchiature presenti nel quadro di climatizzazione



Coordinamento Tecnico edilizio Per. Ind. Michele Giannavola

PARTICOLARE (I)
PARTICOLARE AUTOMATISMI
ACCENSIONE GRUPPO

INPS Direz. Regionale della Sicilia Stabile via Scontrino, 28 Trapani lavori di adeguamento antincendio e di manutenzione straordinaria sugli impianti di riscaldamento e raffrescamento



Coordinamento Tecnico edilizio Per. Ind. Michele Giannavola

PARTICOLARE (L) IMPIANTO ELETTRICO ALL'INTERNO DEL CAVEDIO EX MONTACARICHI

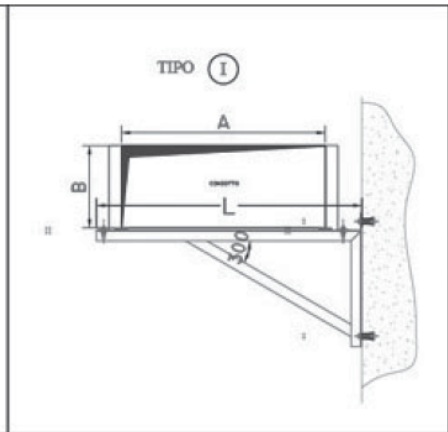
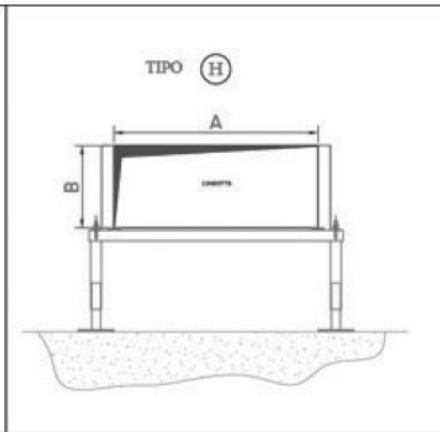
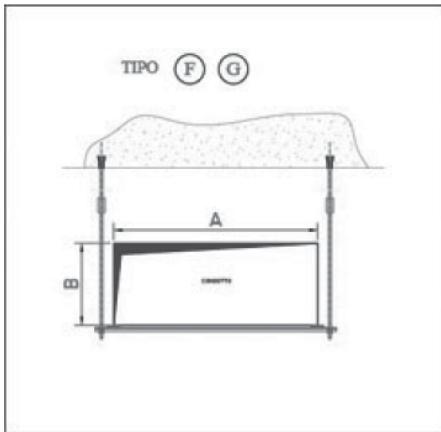
INPS Direz. Regionale della Sicilia Stabile via Diaz, 23 Enna lavori di M.S. per la sostituzione completa dell'impianto di climatizzazione a pompa di calore



PARTICOLARE COLLARI



PARTICOLARE COLLARI CON
SUPPORTI ISOLANTI



PARTICOLARE SUPPORTI PER SOSTEGNO TUBI E CANALIZZAZIONI

Coordinamento Tecnico edilizio Per. Ind. Michele Giannavola

**PARTICOLARE (M)
SUPPORTI E COLLARI**

INPS Direz. Regionale della Sicilia Stabile via
Diaz, 23 Enna lavori di M.S. per la sostituzione
completa dell'impianto di climatizzazione a
pompa di calore