



**Data di pubblicazione:** 12/11/2021

**Nome allegato:** *Tavola EL5\_Schema elettrico unifilare  
UPS\_signed.pdf*

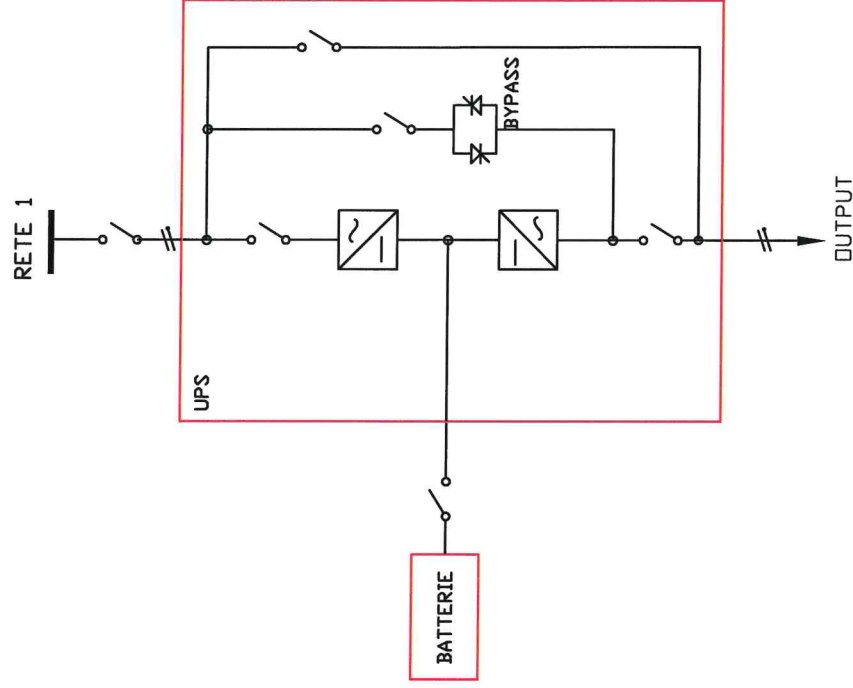
**CIG:** 896662228E;

**Nome procedura:** *Realizzazione della nuova cabina elettrica di  
media tensione 20kV della Sede Provinciale INPS BAT in via Guido  
Rossa n. 12 ad Andria*



|                           |               |
|---------------------------|---------------|
| MODELLO                   | SMART-UPS SR1 |
| POTENZA NOMINALE An [kVA] | 2             |
| POTENZA NOMINALE Pn [kW]  | 1,4           |
| TIPOLOGIA BATTERIE        | Pb ermetico   |
| AUTONOMIA BATTERIE [min]  | 26            |
| THDI [%]                  | 3             |
| TIPO DI TECNOLOGIA        | on-line       |
| TENSIONE INGRESSO [V]     | 230           |
| TENSIONE USCITA [V]       | 230           |
| RENDIMENTO                | 0,90          |
| RENDIMENTO EConversion    | N/A           |
| Scheda di rete            | No            |
| Scheda contatti           | No            |

### CONFIGURAZIONE CON RETE SINGOLA



CLIENTE INPS

IMPIANTO Distribuzione BT

PROGETTO

ARCHIVIO

DISEGNATORE

FILE INPS BT\_000\_[UPS].dwg

DATA 24/06/2021 REVISIONE RO.0

PAGINA 2 SEGUE

TAVOLA 3