

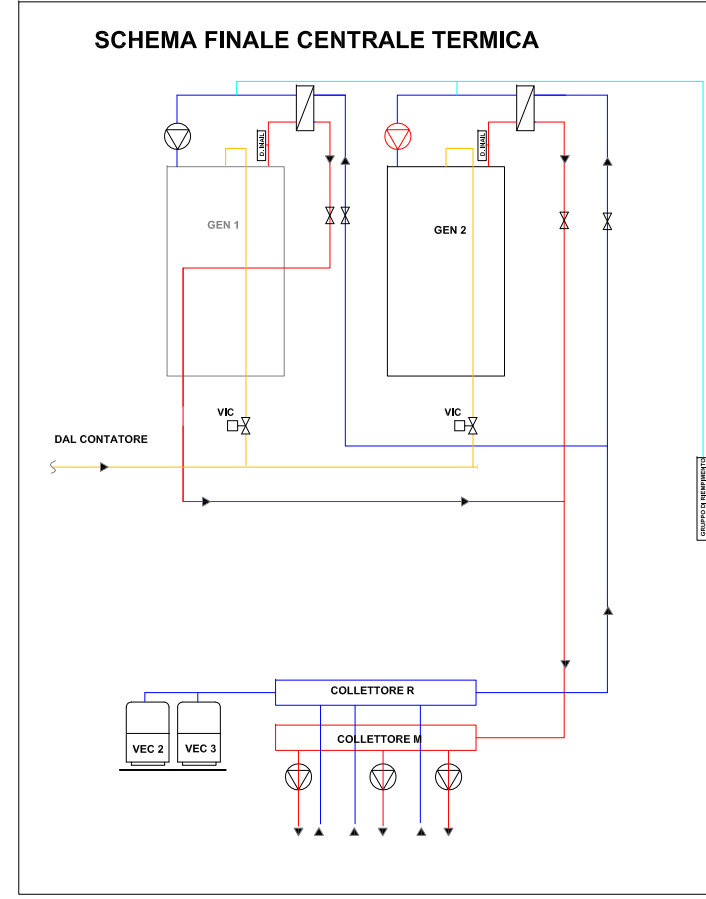
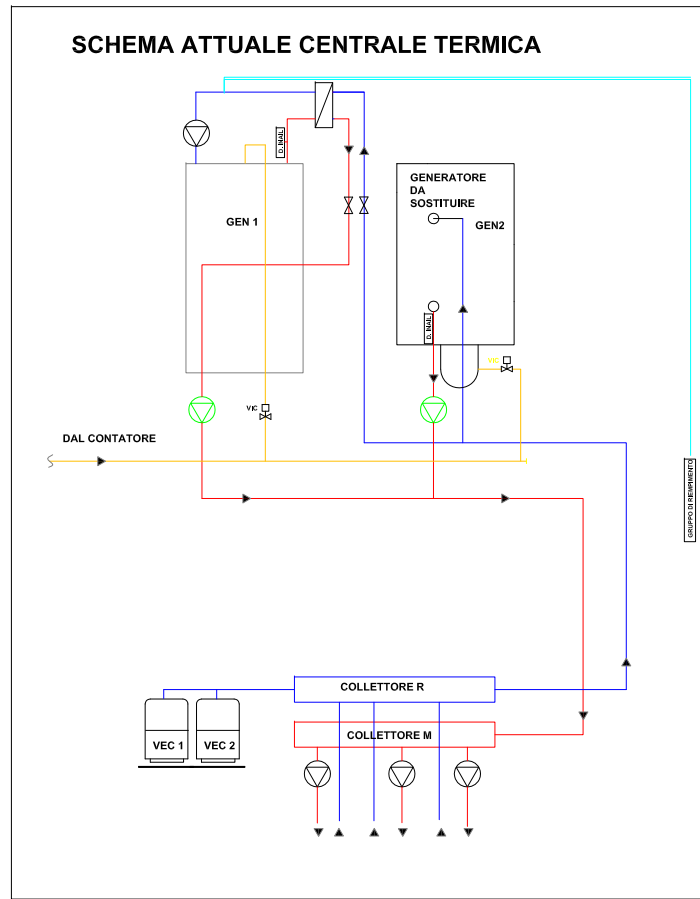
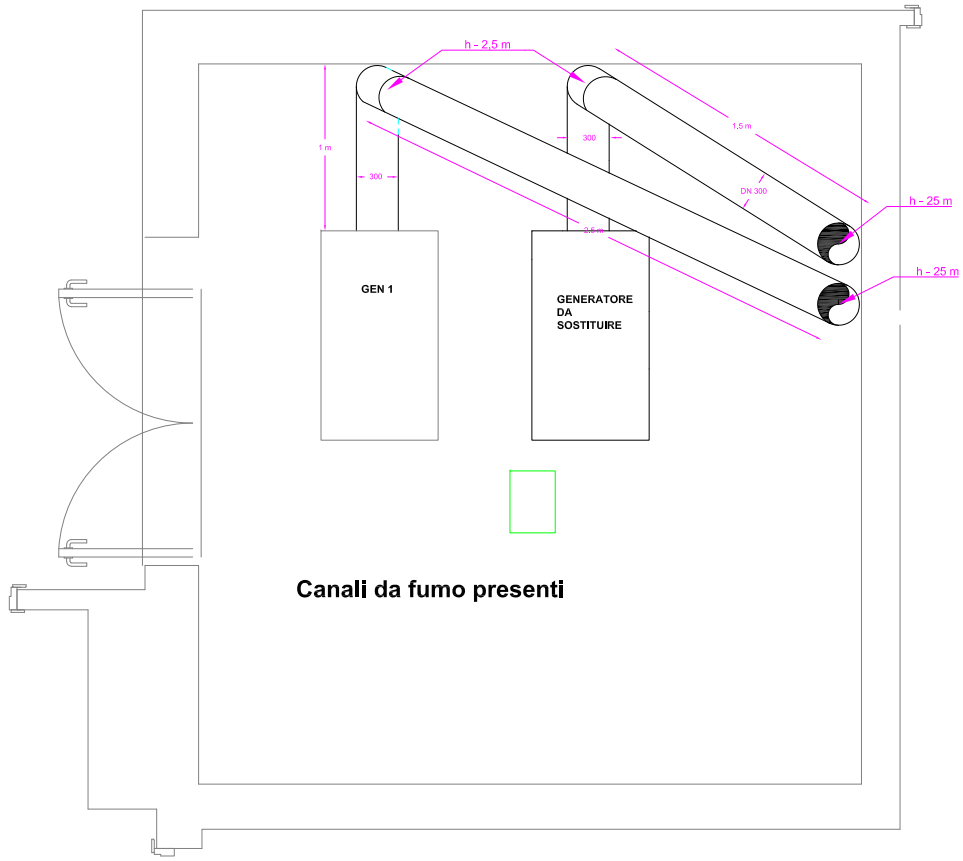


Data di pubblicazione: 19/12/2022

Nome allegato: SCHEMA caldaia FORTEZZA.pdf

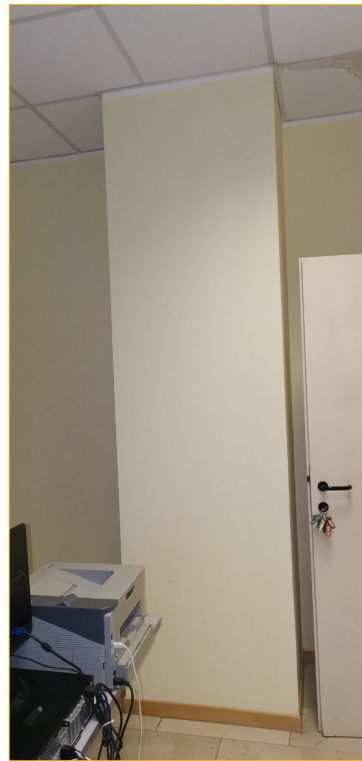
CIG: 9499333992;

Nome procedura: Affidamento mediante Richiesta di Offerta (RdO) sul Mercato elettronico della Pubblica Amministrazione, con aggiudicazione mediante il criterio del minor prezzo, ai sensi dell'articolo 36, comma 9 bis, del D.lgs. n. 50/2016, dei lavori di Sostituzione della caldaia e canne fumarie – Direzione di Coordinamento metropolitano di Milano presso Agenzia complessa di Milano Sesto San Giovanni- stabile di via Fortezza, 11 Milano (MI)



LEGENDA

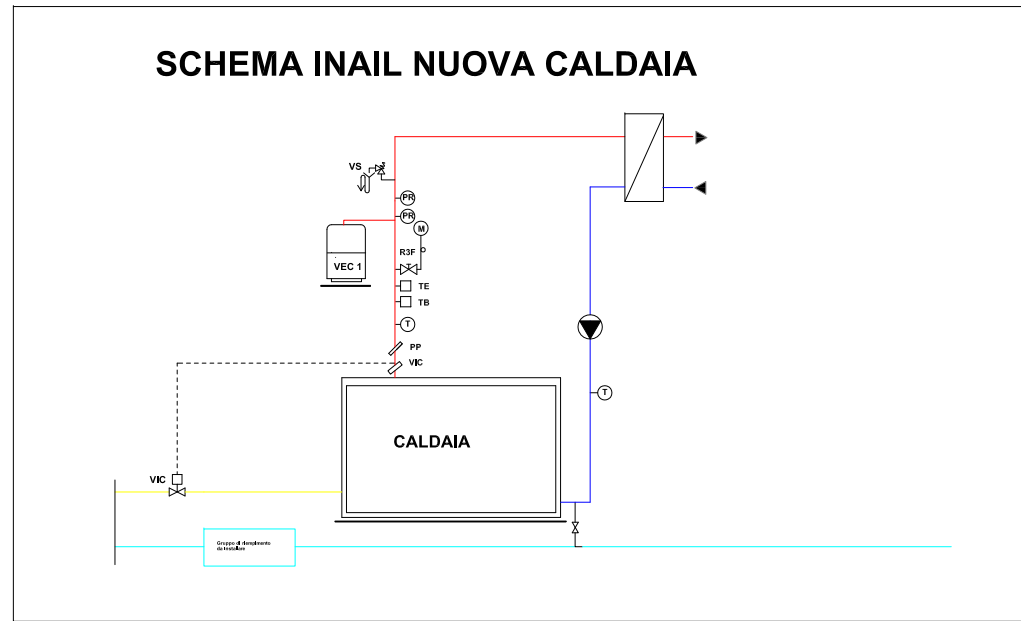
	rubinetto di intercettazione
	rubinetto a tre vie flangio porta manometro
	valvola intercettazione combustibile
	valvola di sicurezza
	Sensore Valvola di intercettazione combustibile
	Termometro
	Pozzetto prova temperatura
	Manometro
	pressostato di massima aria minima
	Termostato di bypass
	Termostato di esercizio
	VEC1 Vaso di espansione chiuso a membrana a servizio caldaia
	VEC2 Vaso di espansione chiuso a membrana a servizio circuito secondario
	VEC3 Vaso di espansione chiuso a membrana a servizio circuito secondario
	Pompa di circolazione
	Pompa di circolazione da smartellere
	Pompa di circol. di nuova installazione
	Scambiatore di calore
	Tubazione di mandata
	Tubazione di ritorno
	Tubazione GAS
	Tubazione di alimentazione idrica



Cassonetto passaggio canne fumarie locale sopra centrale termica



Percorso esterno canne fumarie



PROGETTO ESECUTIVO

IL COMMITTENTE
INPS
 DIREZIONE DCM Milano
 P.zza Missori 8/10 MILANO
 IL DIRETTORE DCM Michele Salomone

SOSTITUZIONE CALDAIA -CAMINI DA FUMO-CANNE FUMARE

AGENZIA COMPLESSA MILANO SESTO S.G.
 VIA FORTEZZA 11 - MILANO

ISTITUTO NAZIONALE PREVIDENZA SOCIALE
 COORDINAMENTO REGIONALE TECNICO EDILIZIO
 P.zza Missori 8/10 - MILANO

IL RESPONSABILE DEL PROCEDIMENTO
 Ing. Demetrio Giuseppe Passariti

PROGETTISTI
 PROGETTO
 P. Ind. Giuseppe Gigliotti (Tecnico Inps)

IMPRESA

DIREZIONE LAVORI
 P. Ind. Giuseppe Gigliotti (Tecnico Inps)

TAV. 1 / 1

Argomento: **CENTRALE TERMICA**

Titolo: **SCHEMI IMPIANTI**

Scala: fuori scala Data: 21/12/2021 File:
 Agglom.: Agglom.: Agglom.: Agglom.:

QUESTO DISEGNO E' DI PROPRIETA' INPS - TUTTI I DIRITTI SONO RISERVATI A NORMA DI LEGGE