

ISTITUTO NAZIONALE DELLA PREVIDENZA SOCIALE  
DIREZIONE REGIONALE PER IL MOLISE  
AREA TECNICA EDILIZIA  
Via Garibaldi, N.ro 27 - CAMPOBASSO -

Lavori per il rifacimento del piano rialzato e per l'abbattimento delle relative barriere architettoniche della Sede Provinciale INPS di Campobasso

ELABORATI STATO DI PROGETTO:

- RAMPA ESTERNA
- Pianta
  - Coprenferia
  - Prospetto
  - Particolari costruttivi
  - Sezione tipo

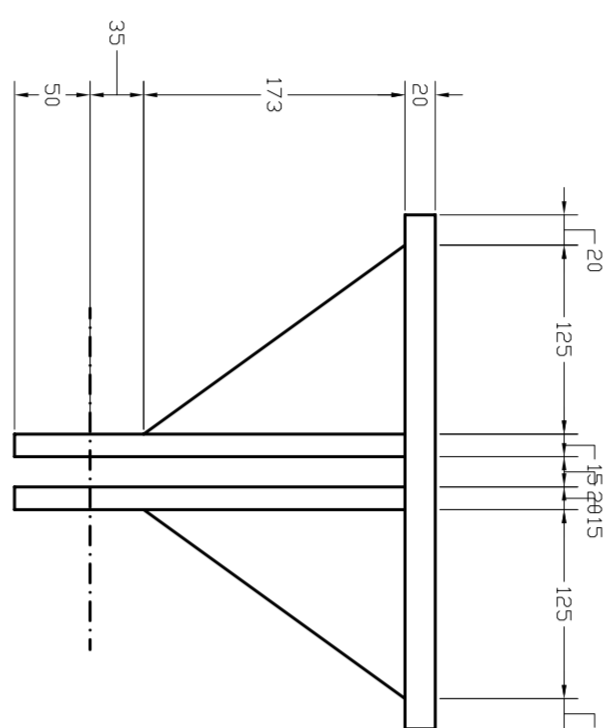
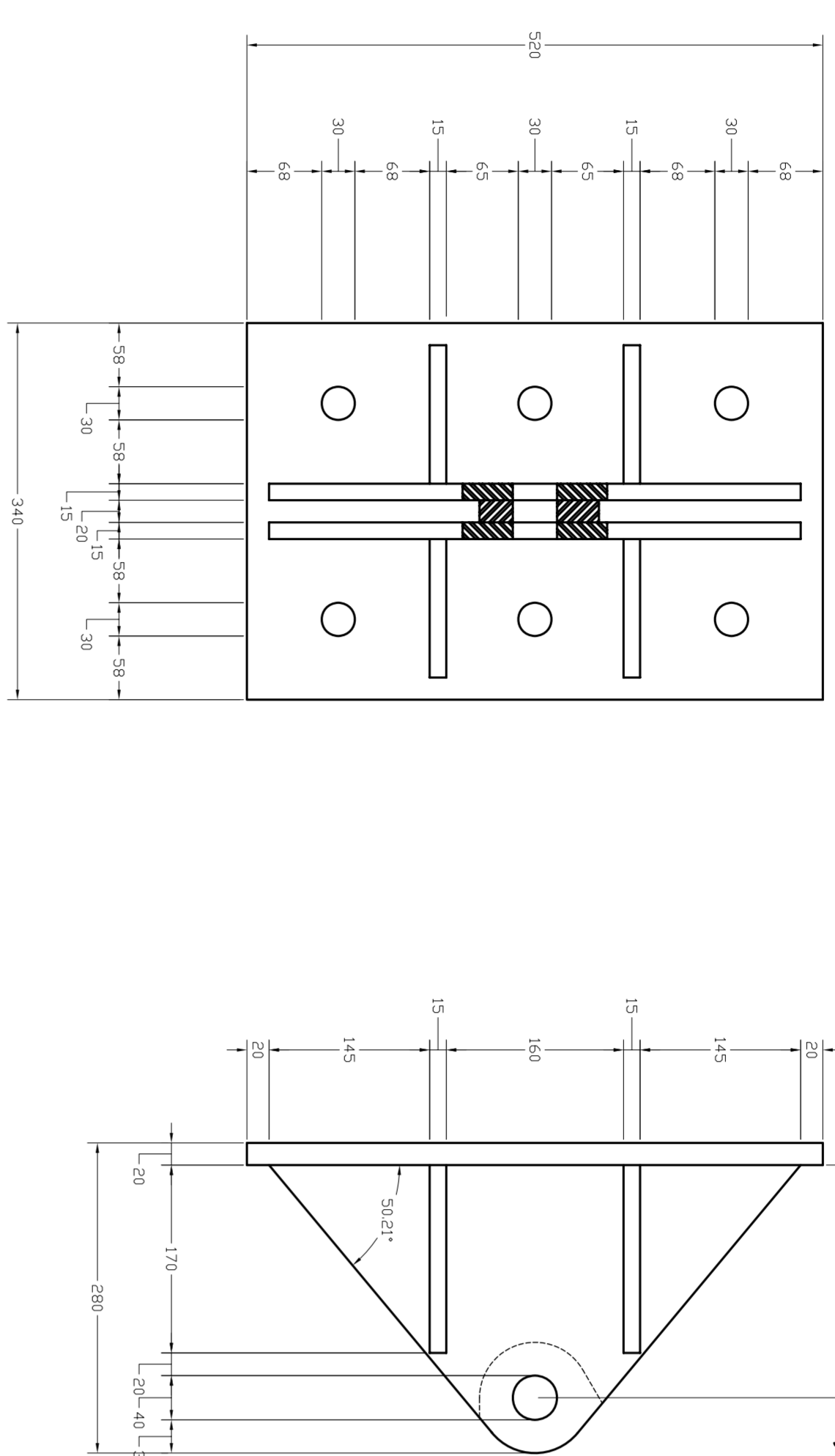
TAVOLA N.° 4

IL PROGETTISTA  
Ing. Claudio RITTO

IL COLLABORATORE

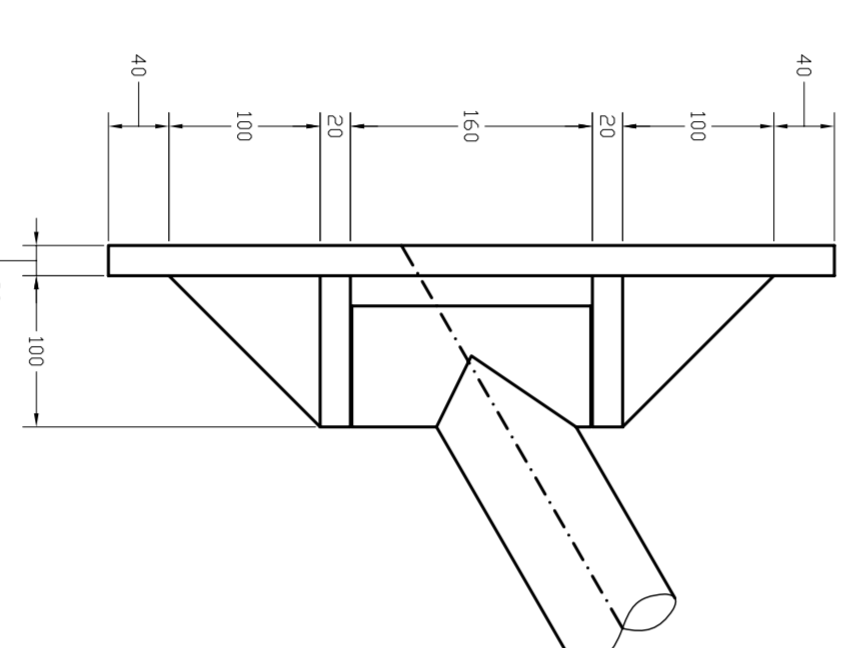
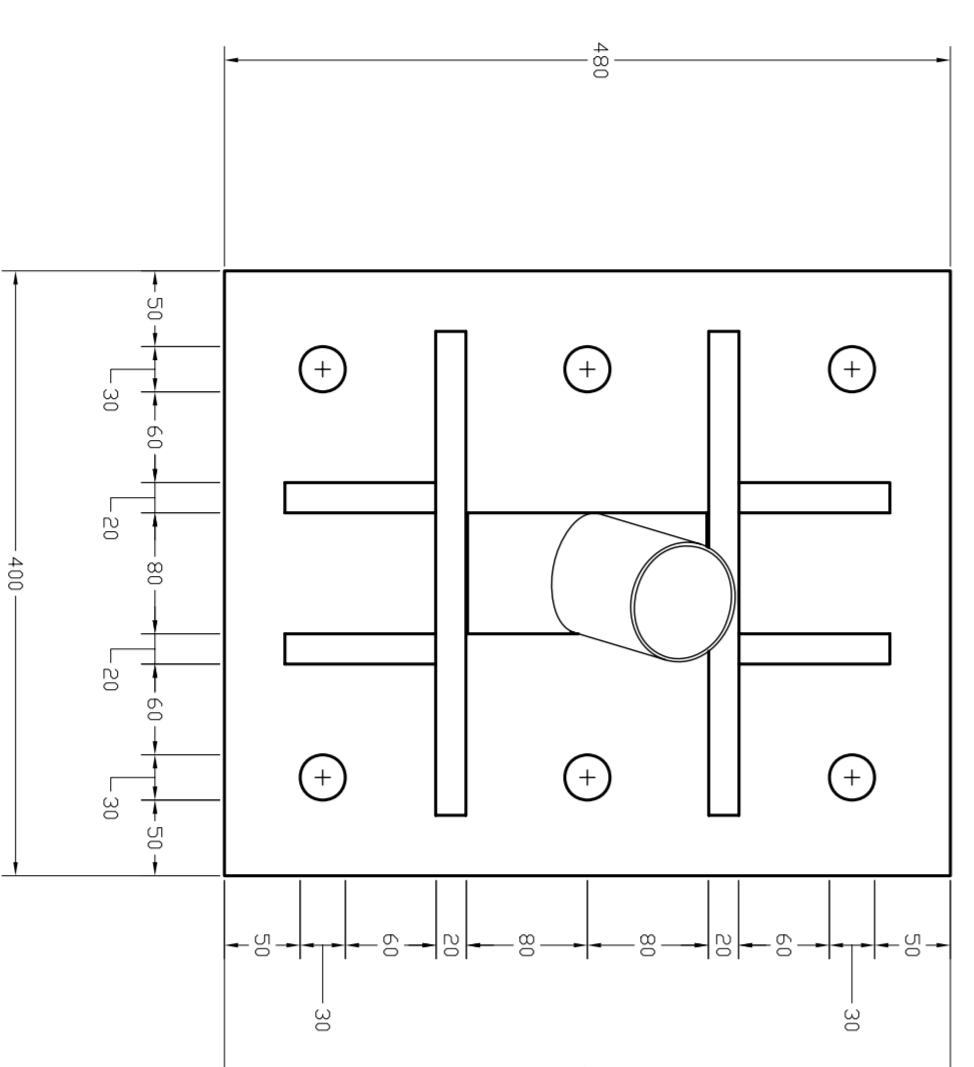
Data:

## Cerniera su pilastri esistenti

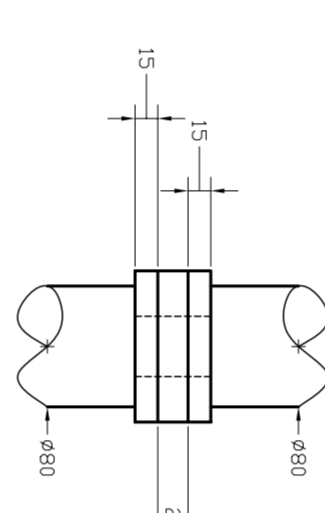
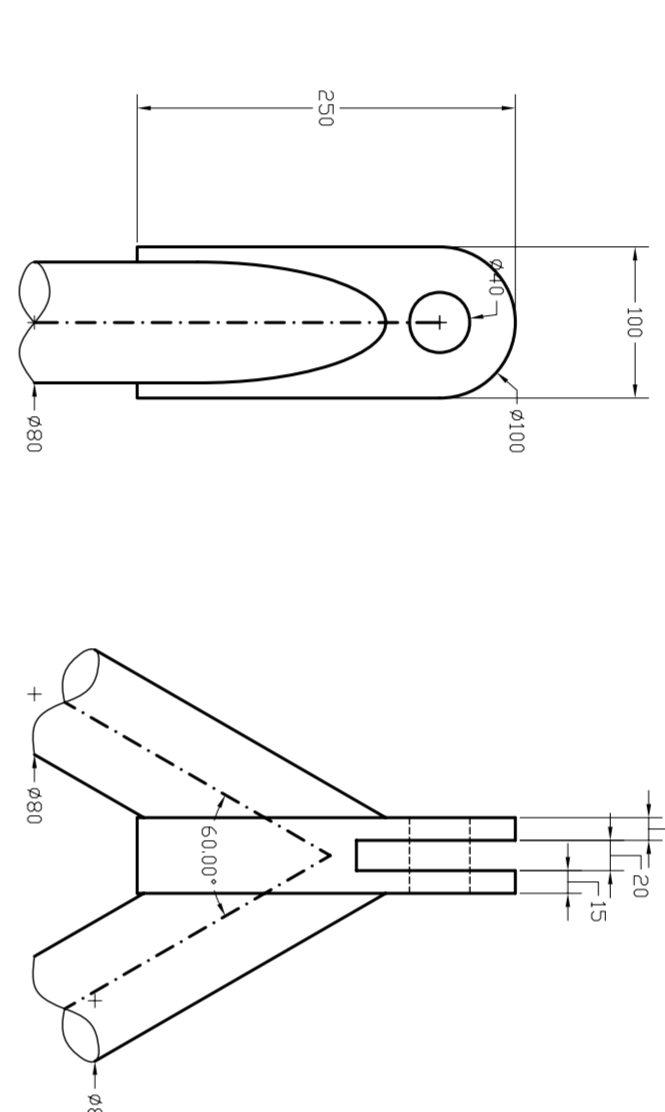


## Piastra cerniera di base

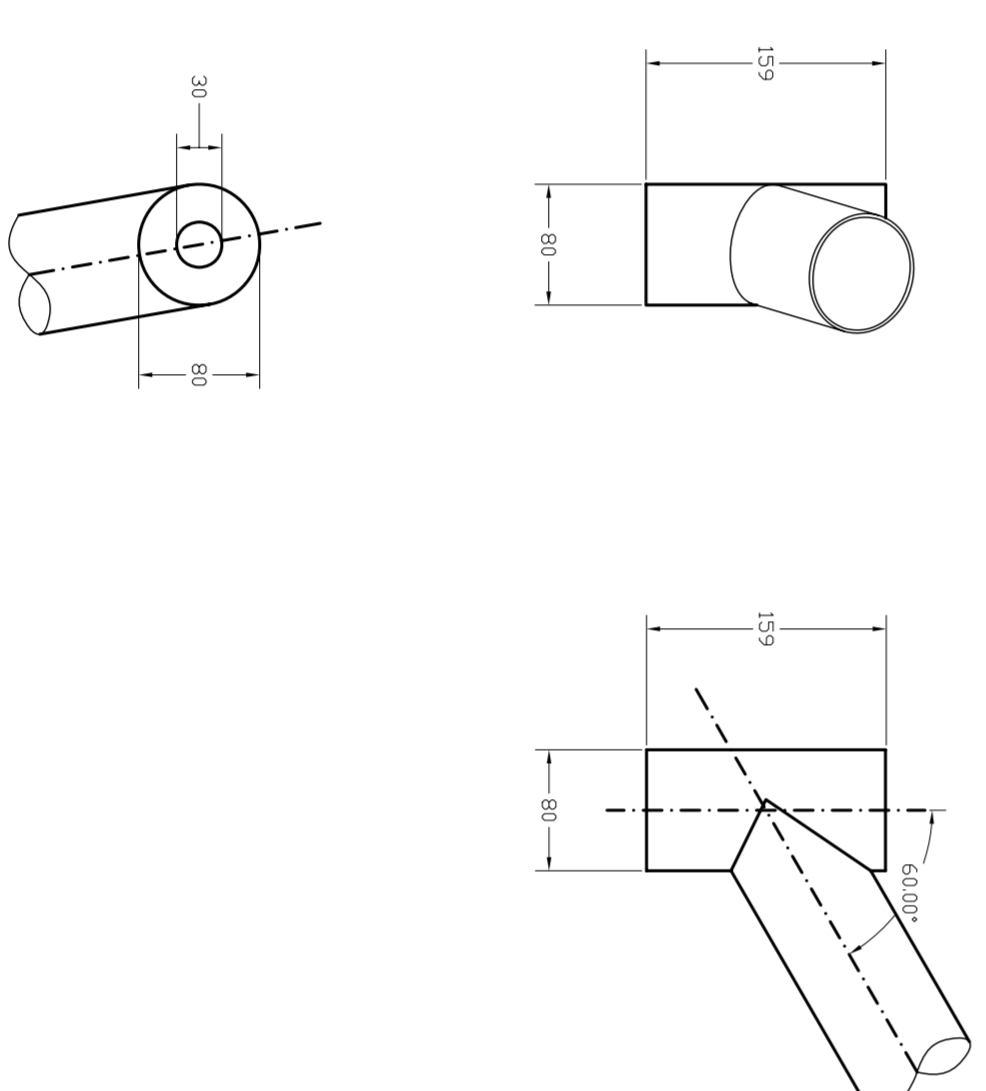
sezione tipo 200/10



## Cerniera forcelle



## Cerniera di base



## Trave incernierata

