

Lavori per il rifacimento del piano rialzato e per l'abbattimento delle relative barriere architettoniche Sede Provinciale INPS di Campobasso

ELABORATI STATO DI PROGETTO:

- MAPPA ESTERNA
- Pianta piani
  - Particolare tavole di calcestruzzo
  - Particolare pilati
  - Particolari pali di fondazione
  - Relazione di calcolo

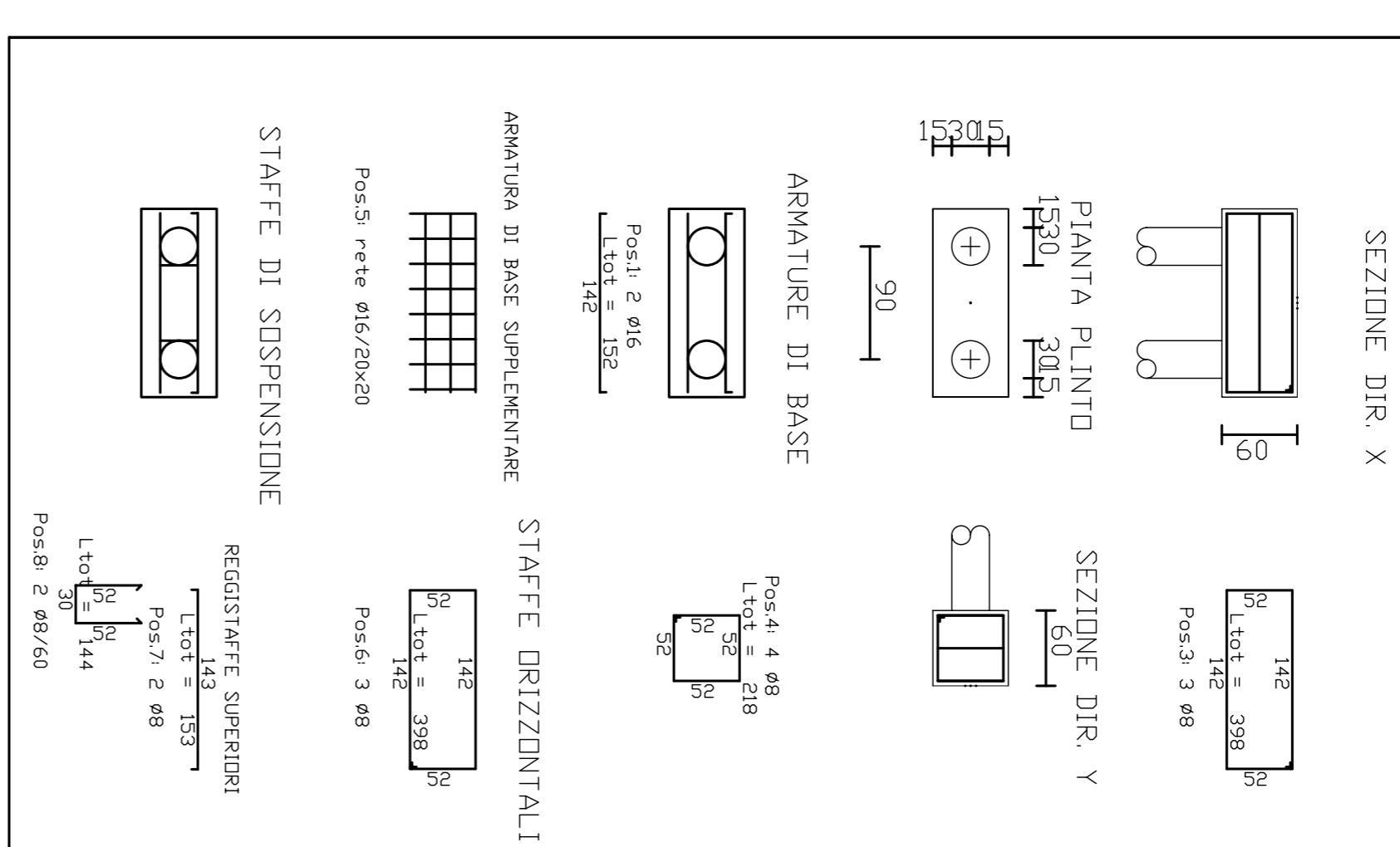
MODA N° 6

I COLLABORATORI:

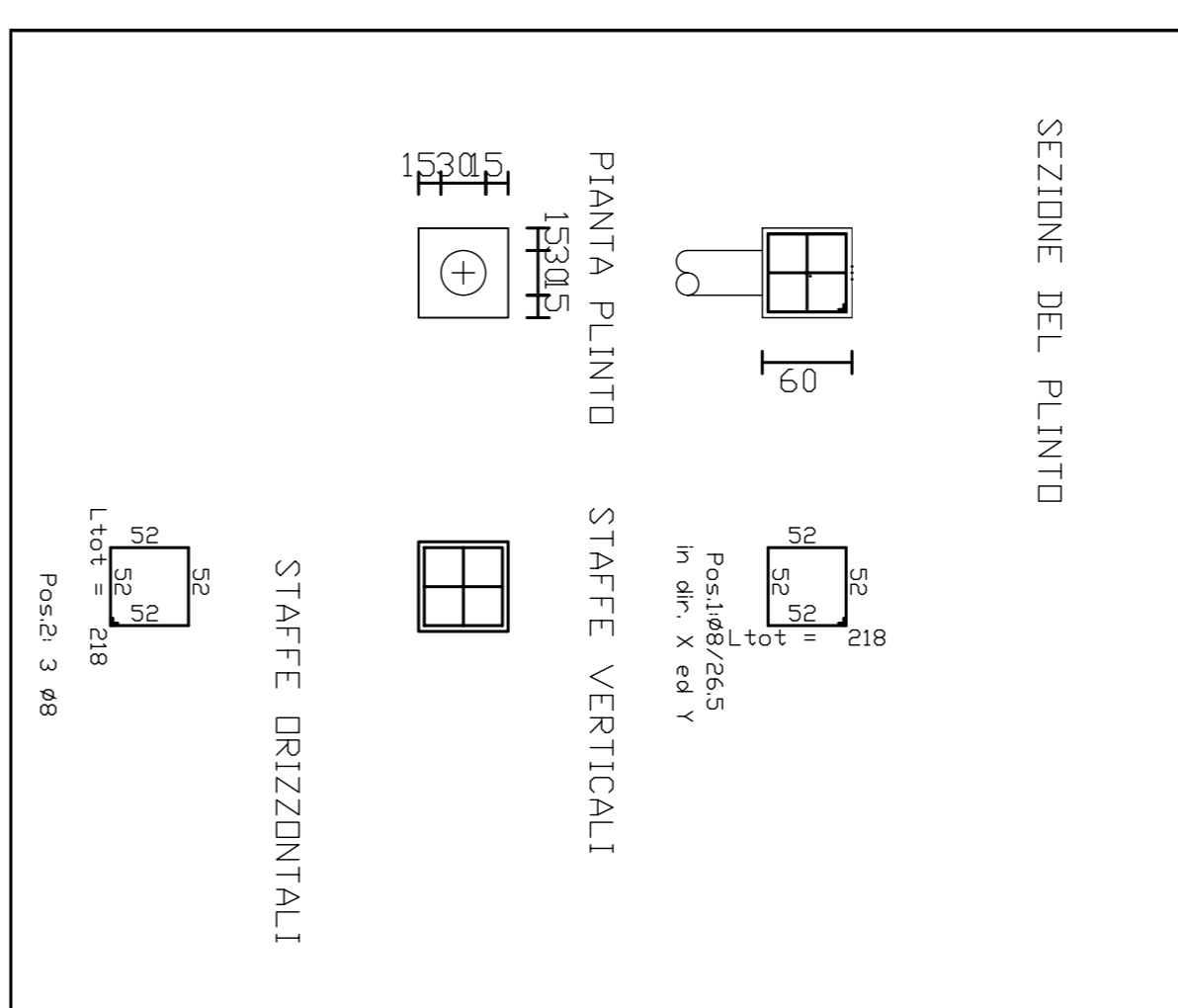
IL PROGETTISTA:  
 Ing. Claudio PETRINO

DATA:

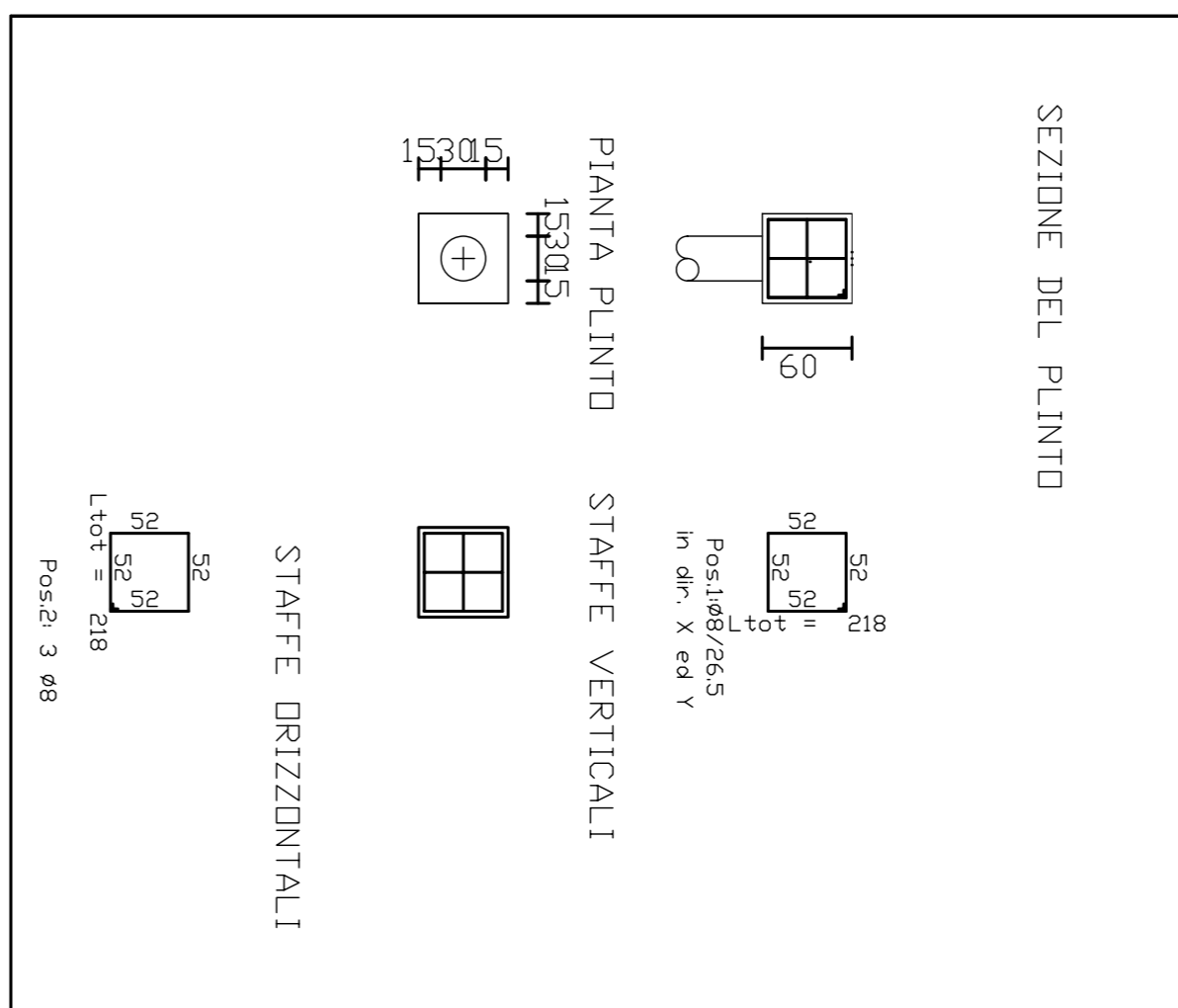
ZATTERA PLINTO N.ro 1 A QUOTA 0 metri



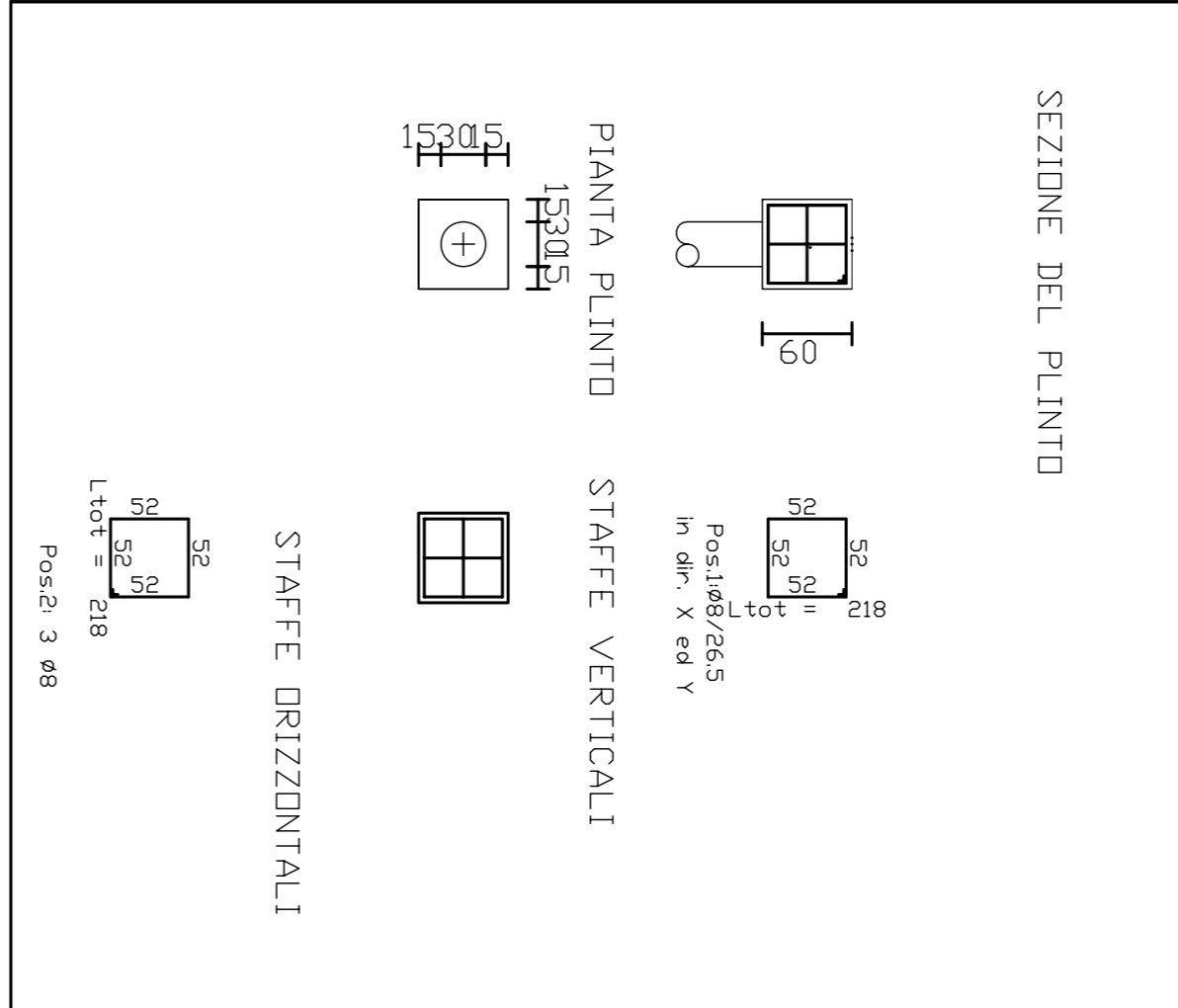
ZATTERA PLINTO N.ro 2 A QUOTA 0 metri



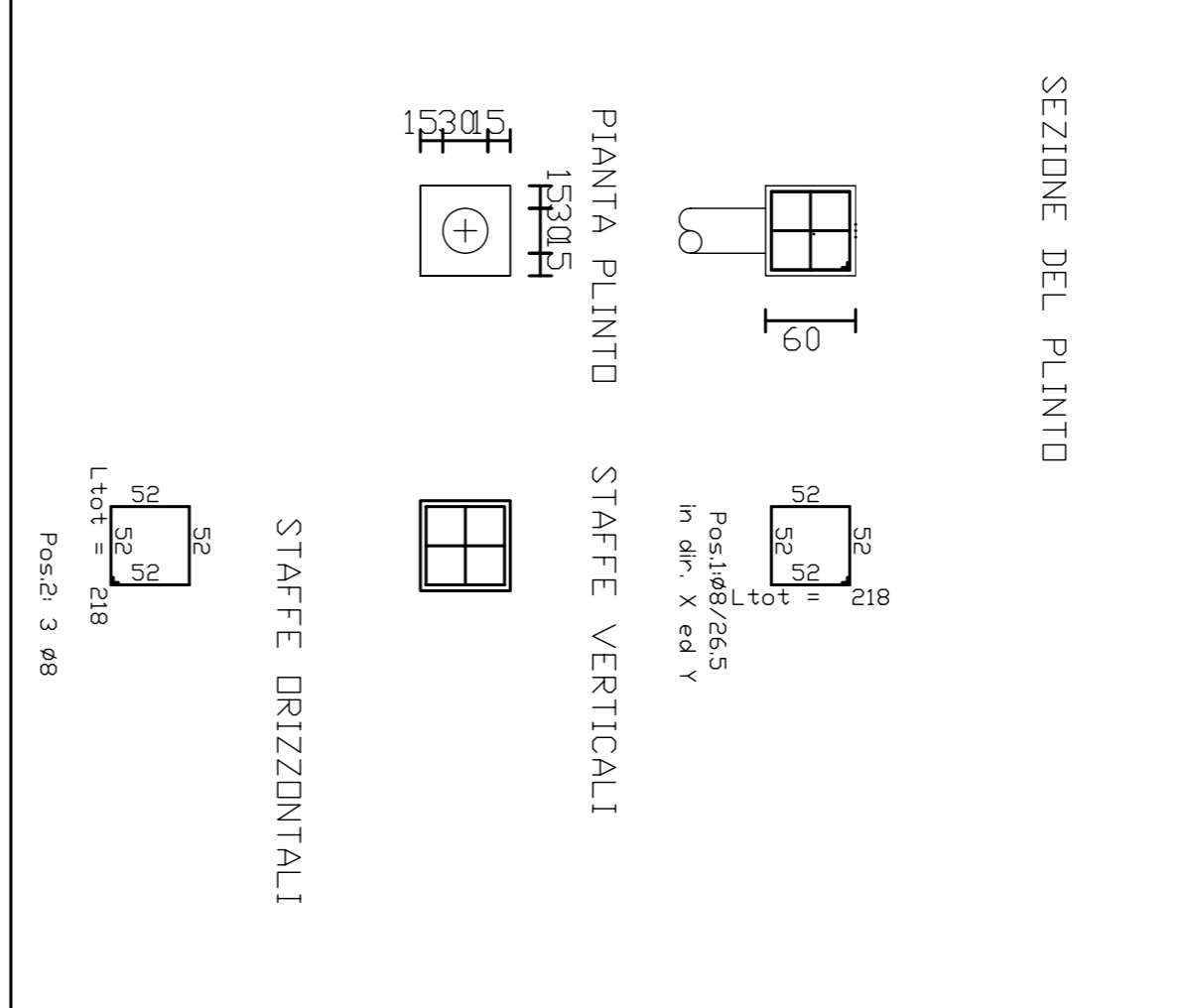
ZATTERA PLINTO N.ro 3 A QUOTA 0 metri



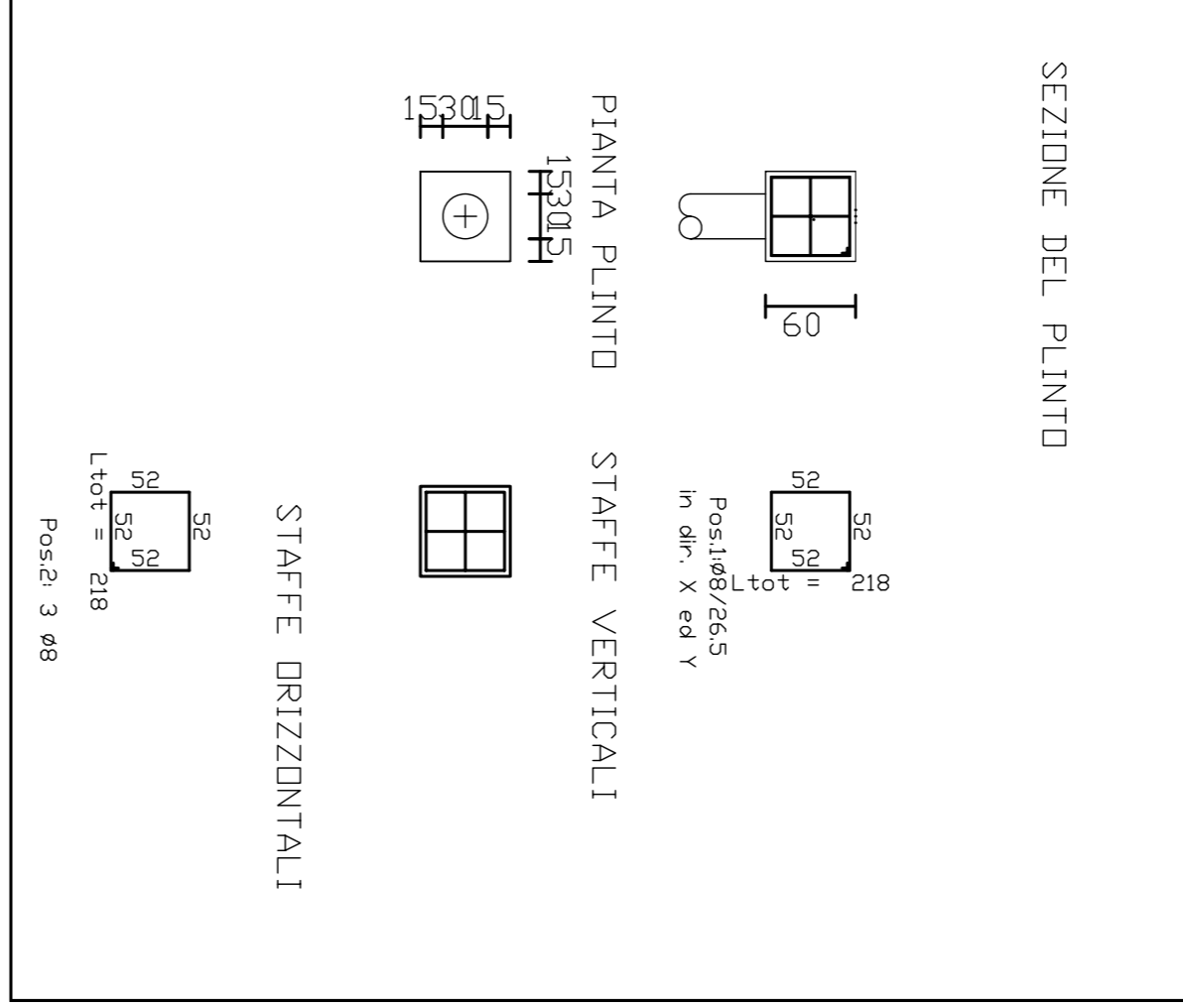
ZATTERA PLINTO N.ro 4 A QUOTA 0 metri



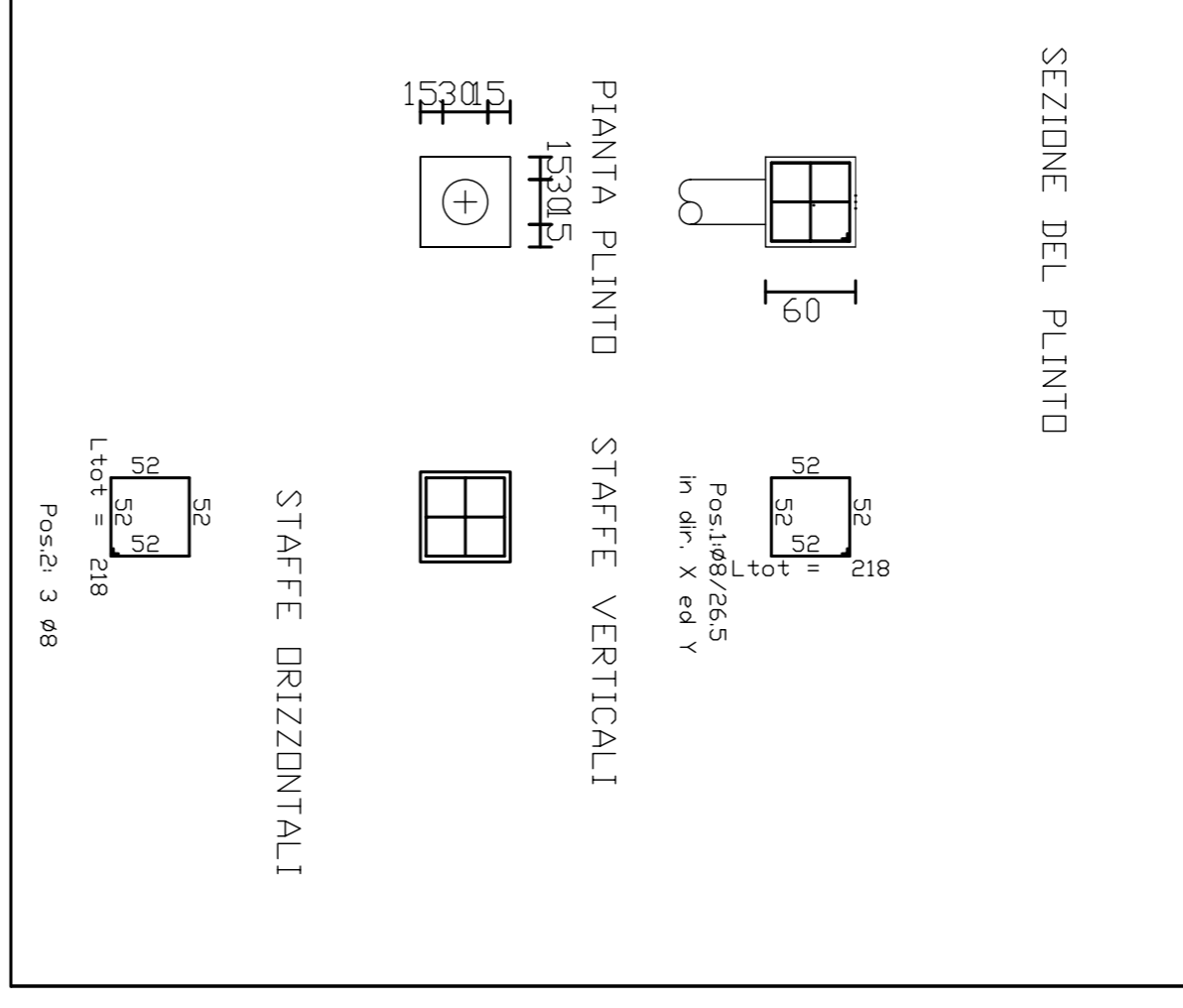
ZATTERA PLINTO N.ro 5 A QUOTA 0 metri



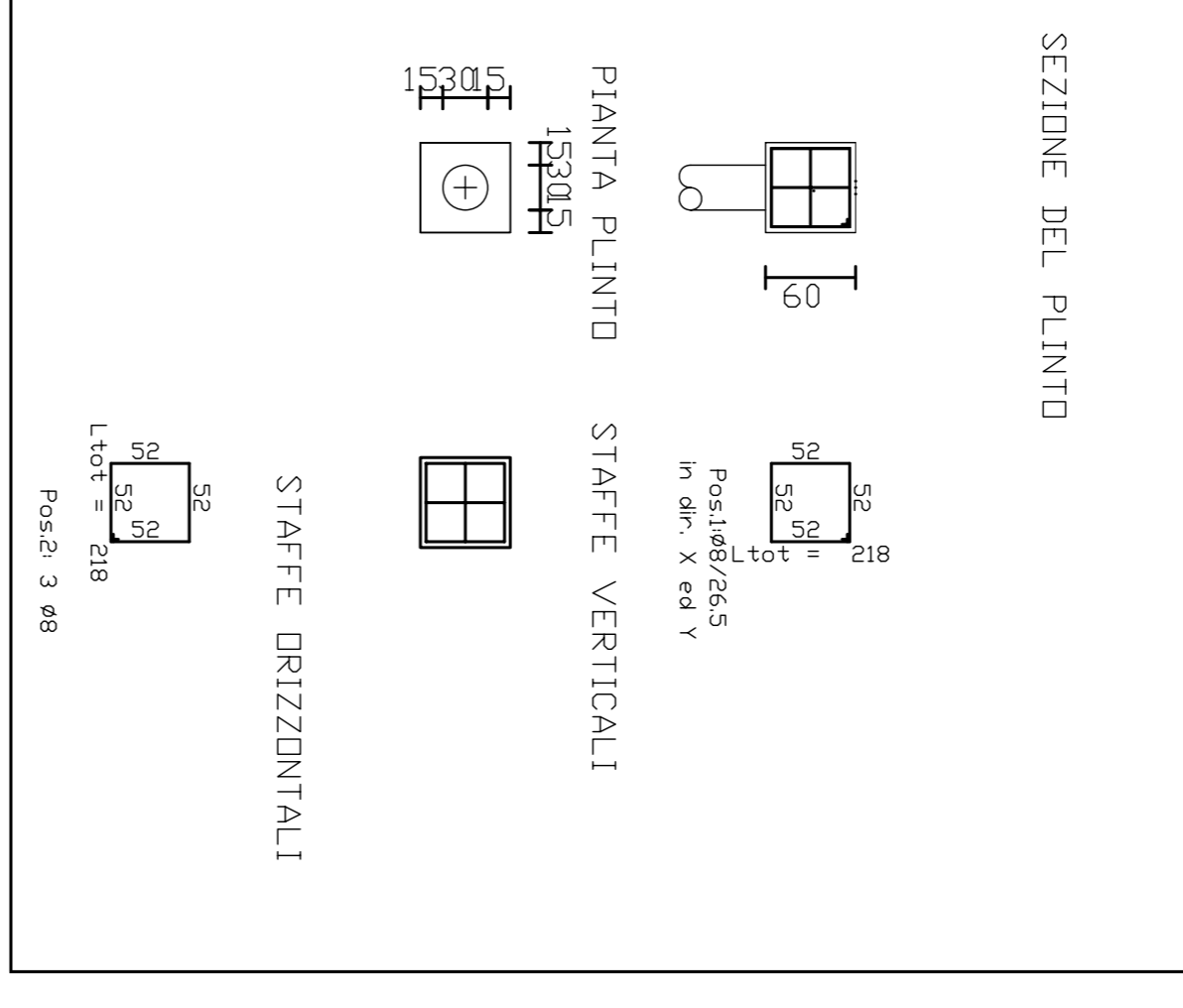
ZATTERA PLINTO N.ro 6 A QUOTA 0 metri



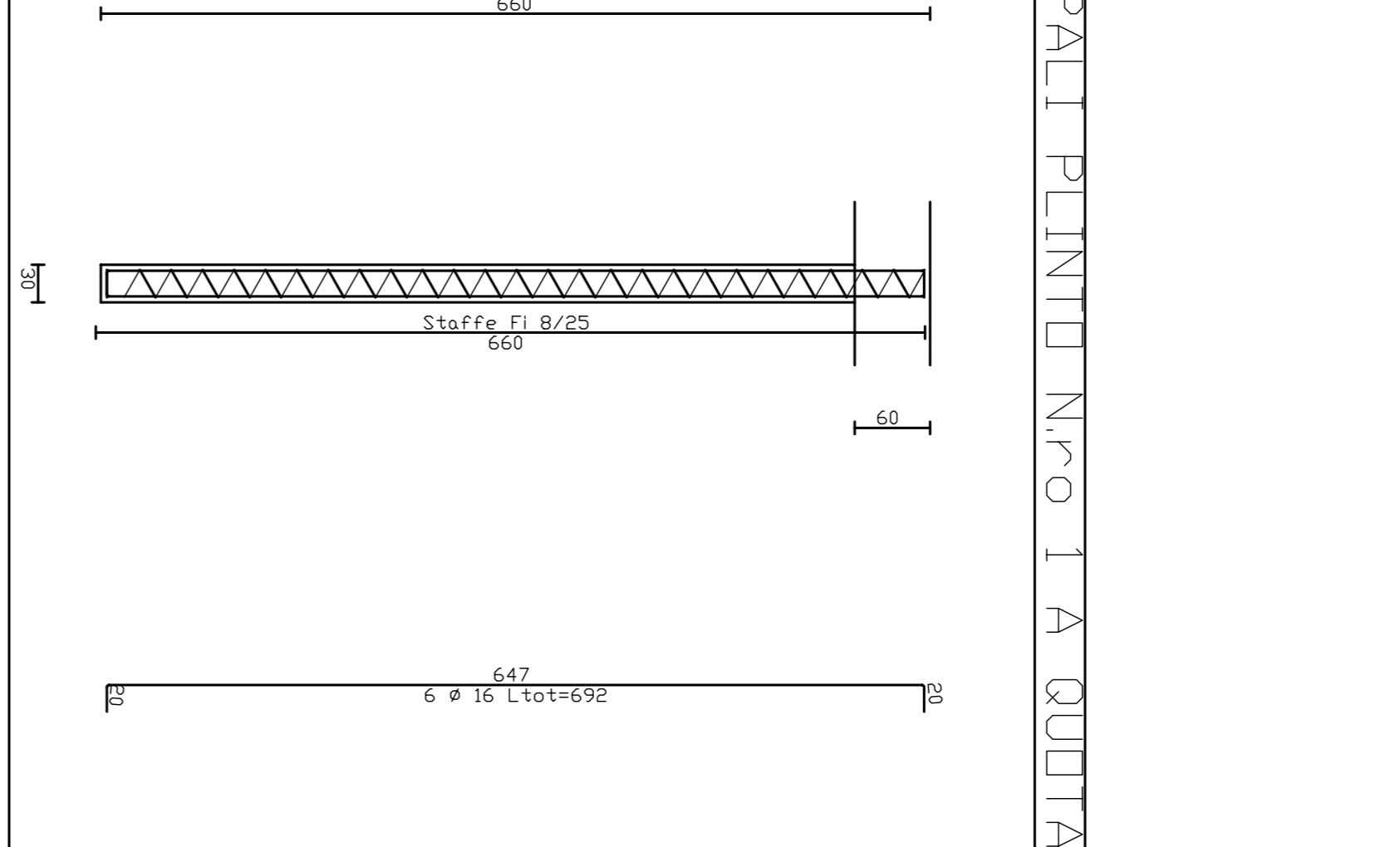
ZATTERA PLINTO N.ro 7 A QUOTA 0 metri



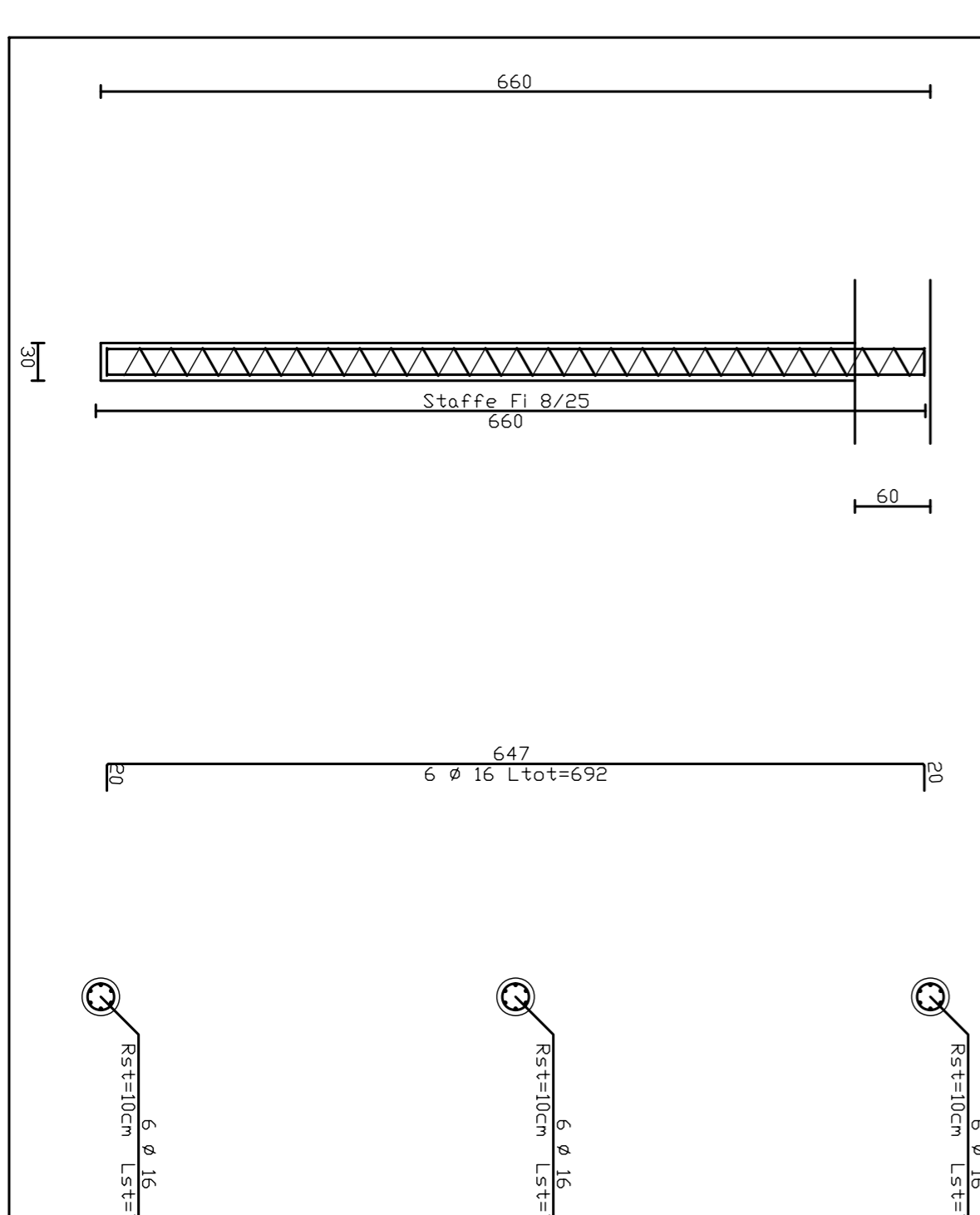
ZATTERA PLINTO N.ro 8 A QUOTA 0 metri



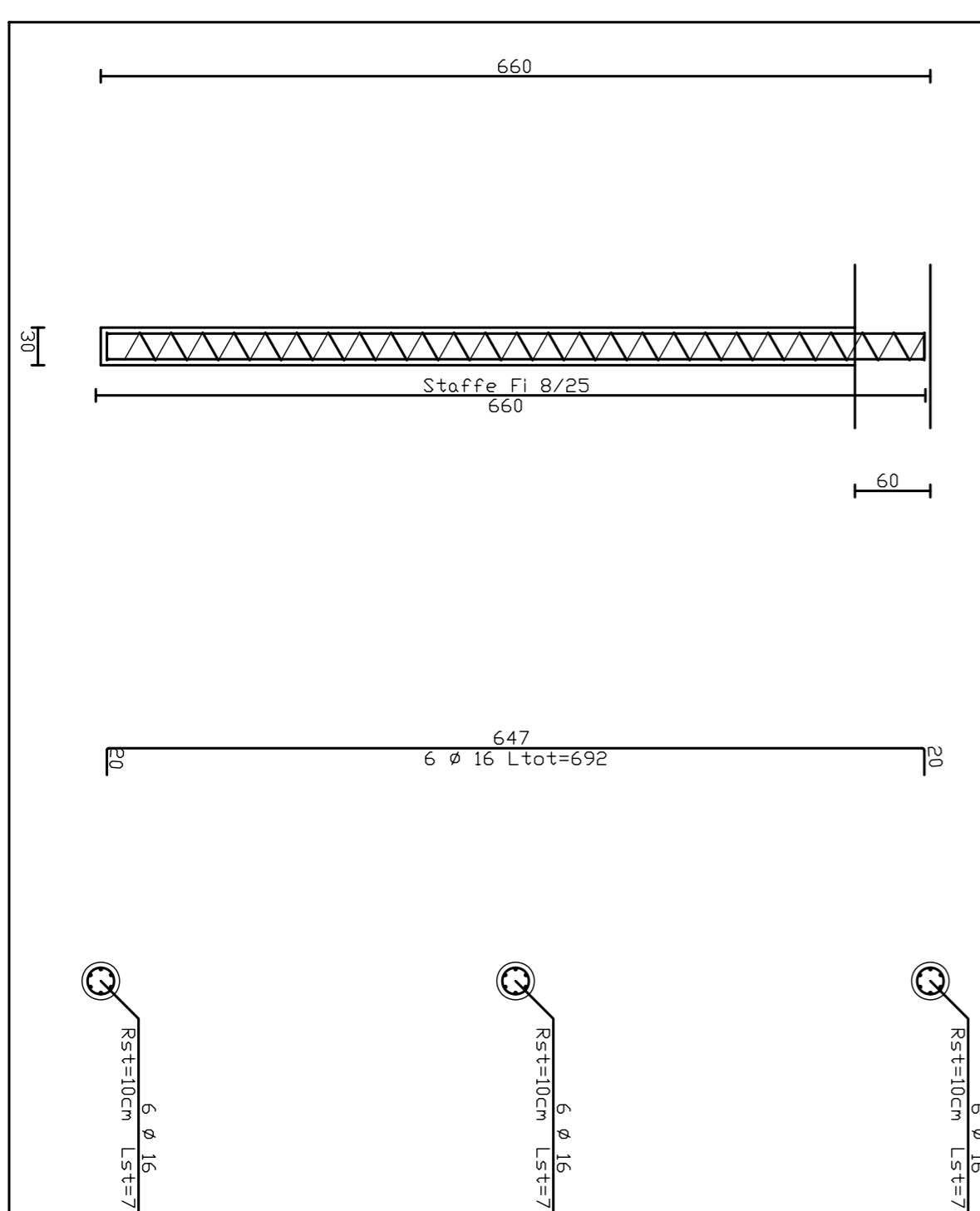
PALI PLINTO N.ro 1 A QUOTA 0 metri



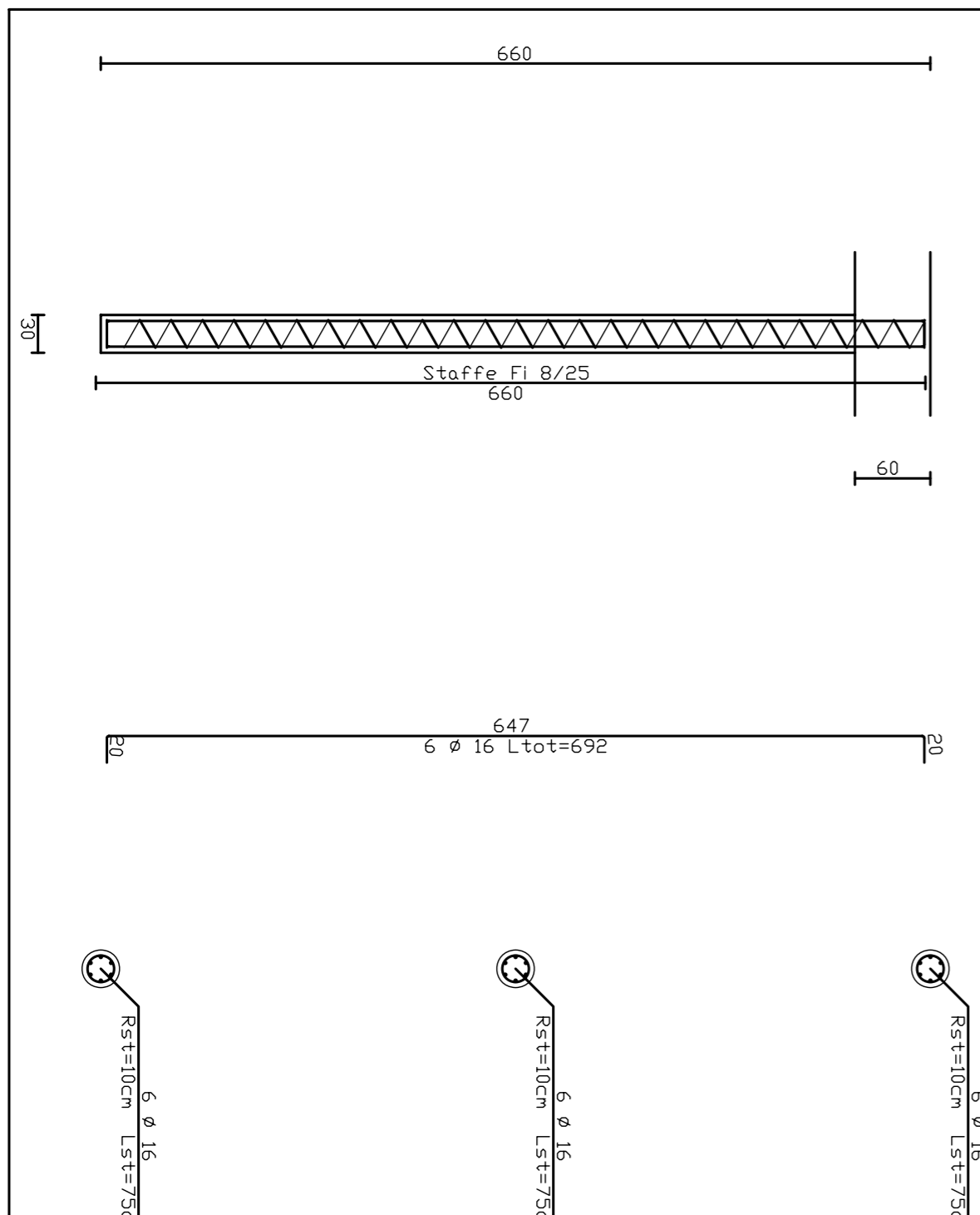
PALI PLINTO N.ro 2 A QUOTA 0 metri



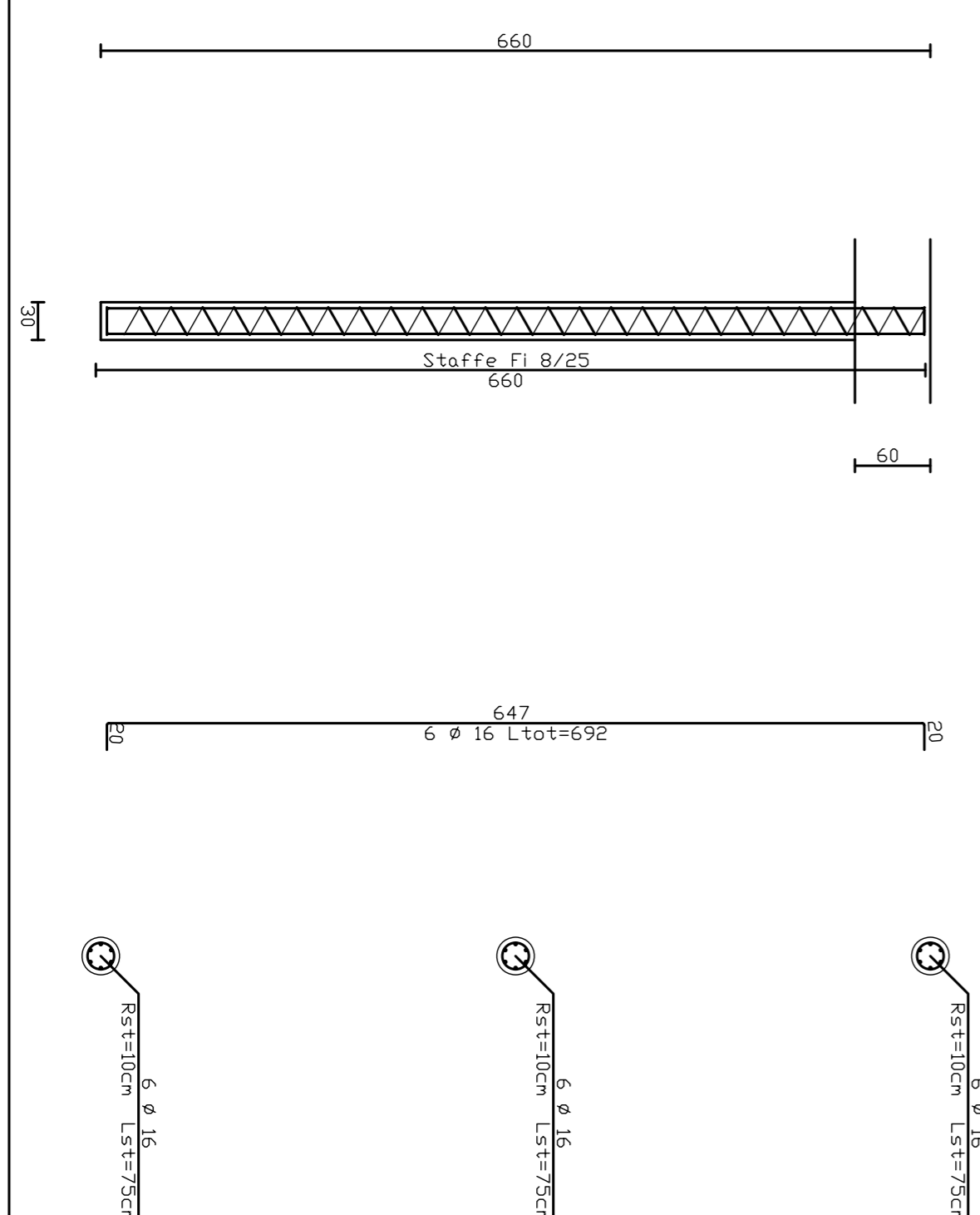
PALI PLINTO N.ro 3 A QUOTA 0 metri



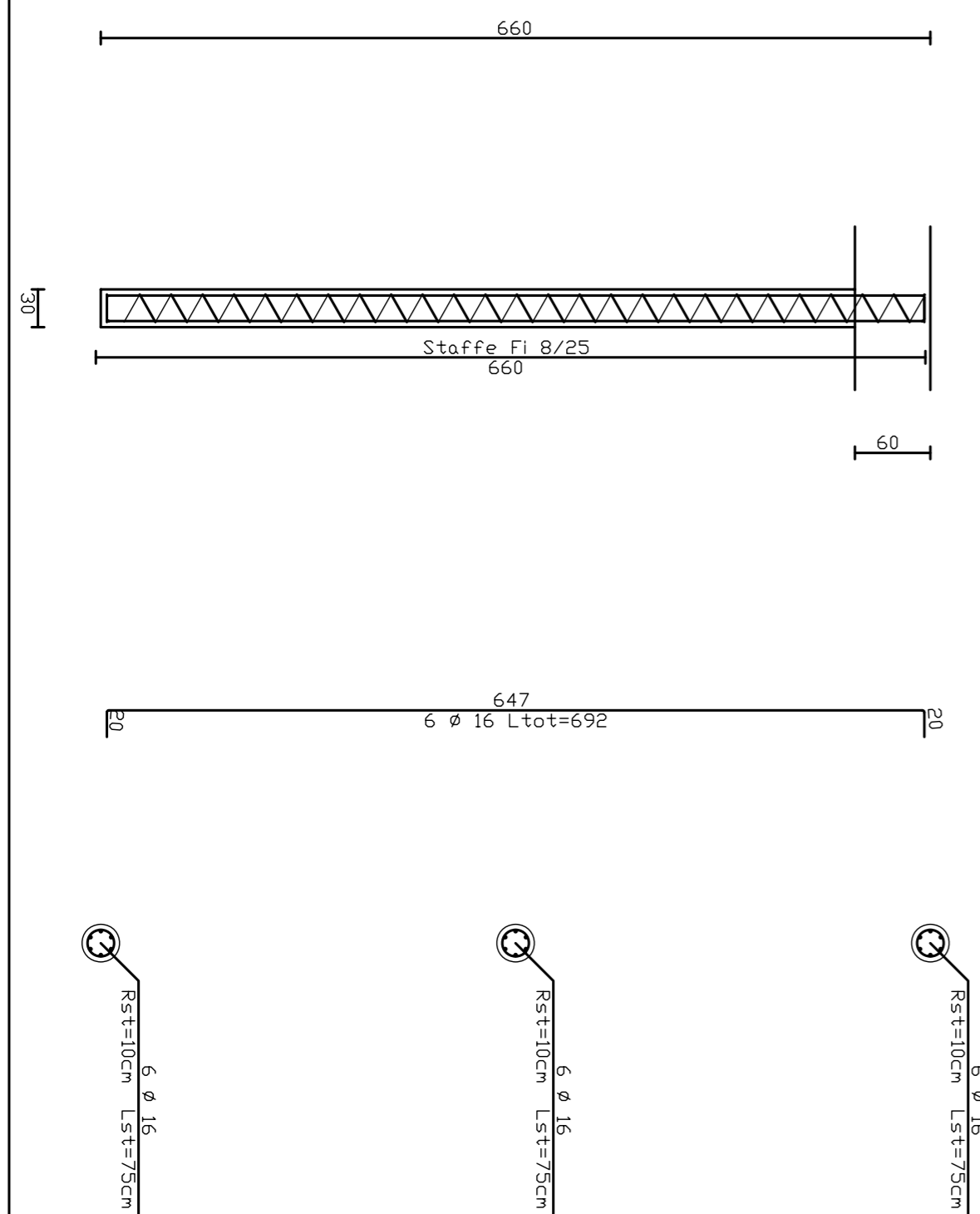
PALI PLINTO N.ro 4 A QUOTA 0 metri



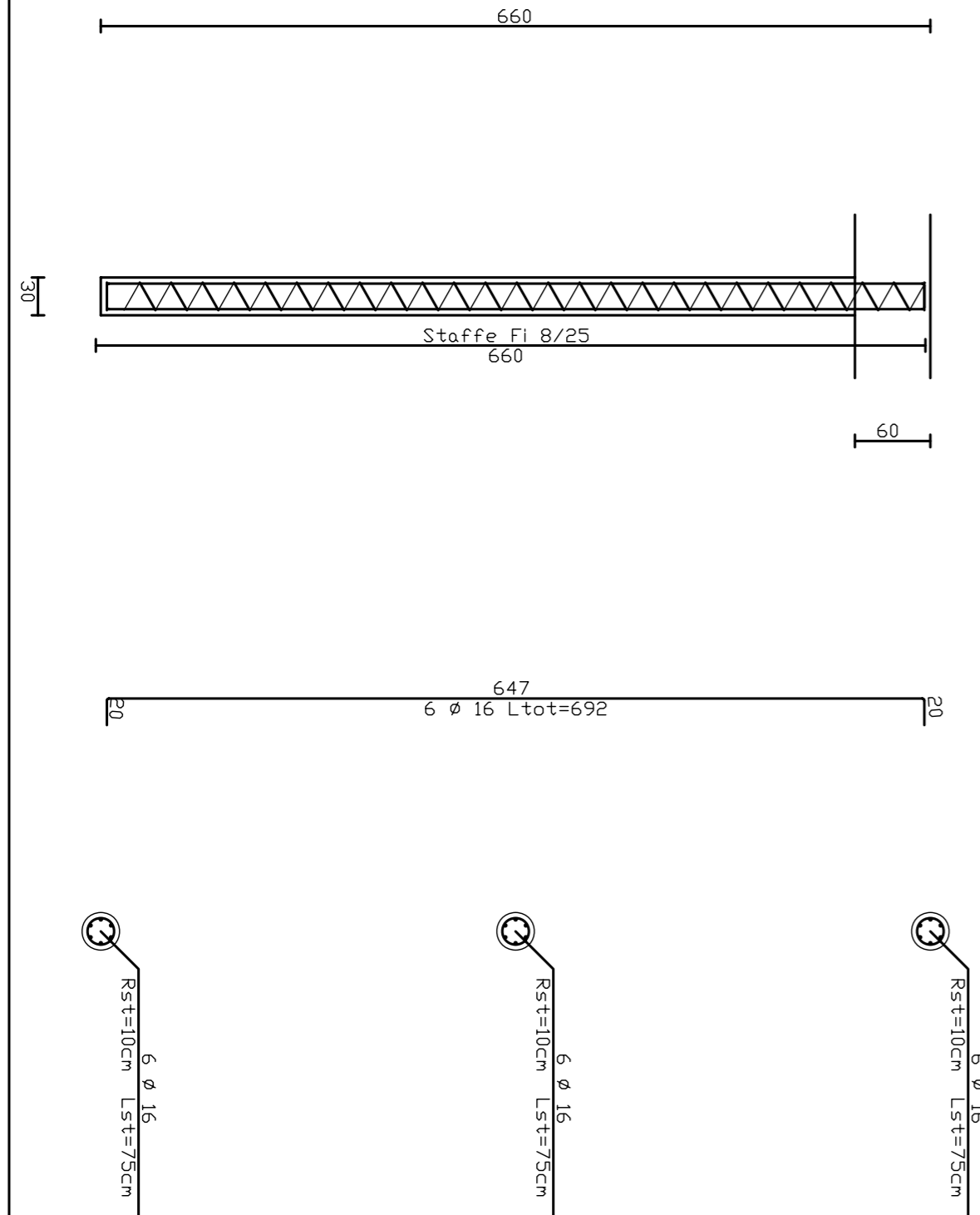
PALI PLINTO N.ro 5 A QUOTA 0 metri



PALI PLINTO N.ro 6 A QUOTA 0 metri



PALI PLINTO N.ro 7 A QUOTA 0 metri



PALI PLINTO N.ro 8 A QUOTA 0 metri

